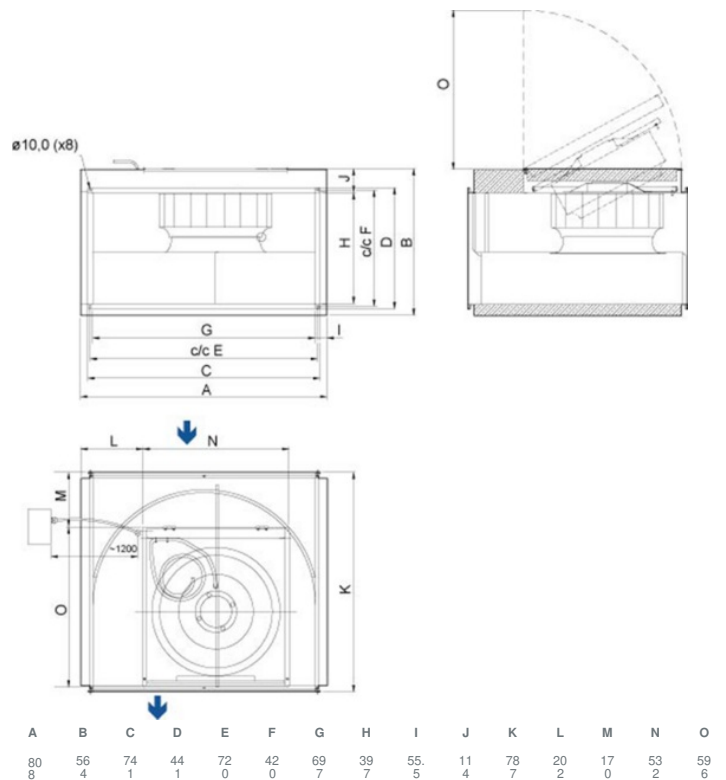




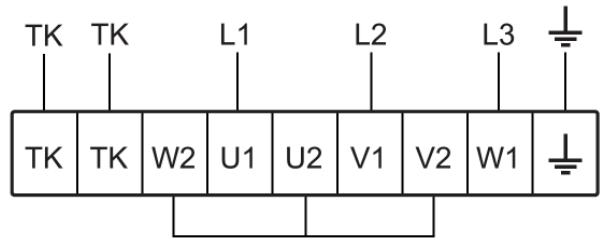
Technische Daten

Nenndaten	
Nennspannung	400 V
Frequenz	50 Hz
Phasen	3~
Leistungsaufnahme	542 W
Eingangleistung kW	0,542 kW
Strom	1,32 A
Drehzahl	1.413 rpm
Volumenstrom	max. 4.608 m ³ /h
Max. Fördermitteltemperatur	max. 70 °C
Max. Fördermitteltemperatur bei Drehzahlsteuerung	70 °C
Schalldaten	
Schalldruckpegel in 3m (20m ² Sabine)	51 dB(A)
Schutzklasse / Klassifizierung	
Schutzart, Motor	IP54
Isolationsklasse	F
Daten gemäß ErP-Richtlinie	
ErP ready	ErP 2018
Abmessungen und Gewichte	
Kanalabmessungen, Einlass (Höhe x Breite)	400 x 700 mm
Kanalabmessungen, Auslass (Höhe x Breite)	400 x 700 mm
Gewicht	69,2 kg
Sonstiges	
Motor typ	AC

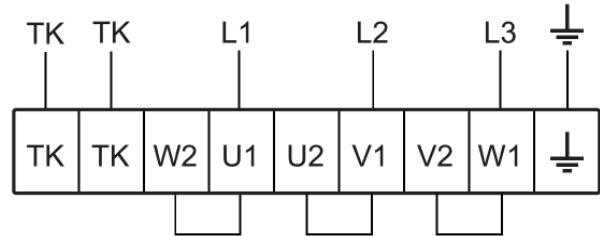
Abmessungen



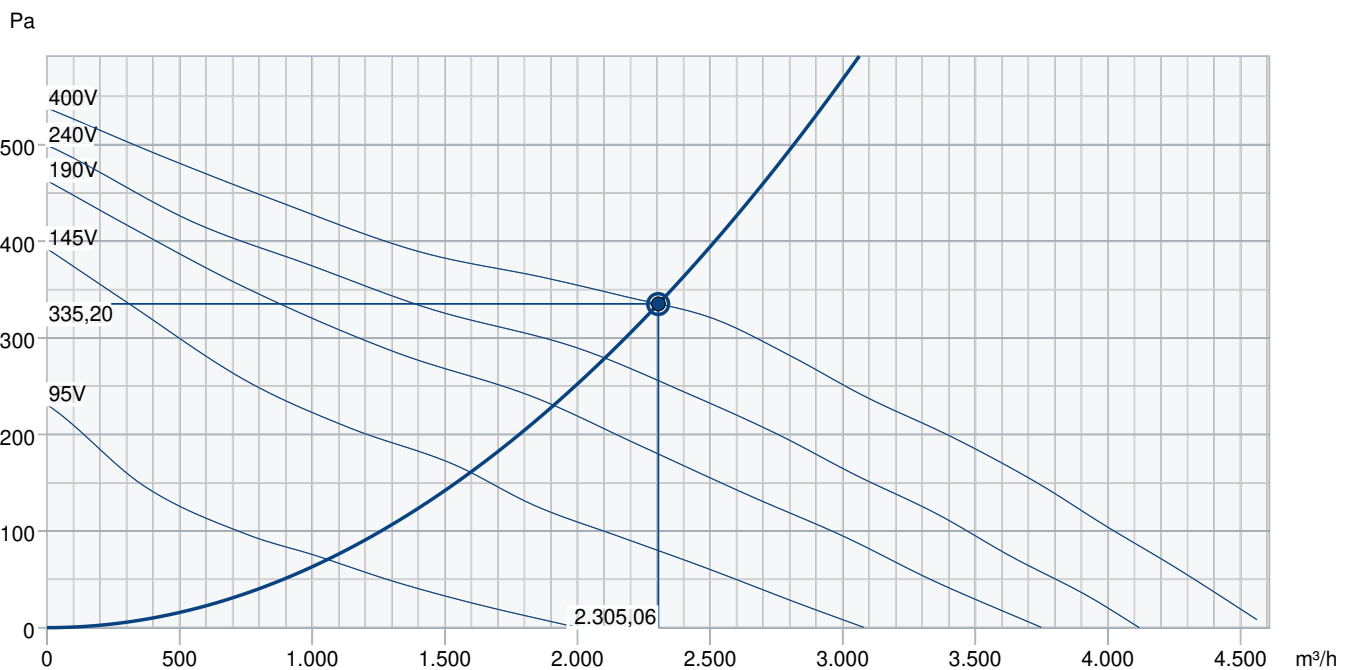
400V 3~



230V 3~



Leistungskurve



Betriebspunkt Daten

gewünschte Luftmenge	2.304 m³/h
benötigter statischer Druck	335 Pa
Betriebspunkt - Luftmenge	2.305 m³/h
gelieferter statischer Druck	335 Pa
Luftdichte	1,204 kg/m³
Leistung	490,3 W
Ventilatorsteuerung Drehzahl	1.423 1/min
Strom	1,25 A
SFP	0,766 kW/m³/s
Steuerspannung	400,0 V
Versorgungsspannung	400 V

Schalleistungspegel		63	125	250	500	1k	2k	4k	8k	Total
Einlass	dB(A)	54	67	61	61	58	56	51	44	69
Austritt	dB(A)	60	72	71	73	75	72	67	58	80
Gehäuseabstrahlung	dB(A)	35	55	52	49	50	44	40	36	59
Schalldruckpegel in 3m (20m² Sabin)	dB(A)	-	-	-	-	-	-	-	-	52
Schalldruckpegel in 3m (Freifeld)	dB(A)	-	-	-	-	-	-	-	-	38

Zubehör

Drehzahlsteller Trafo RTRD 2 (5941)

GFL 70-40 Gegenflansch (2710)

Motorschuttschalter S-DT 16E (161207)

TUNE-GX405-700x400-M0 (157754)

Differenzdruckschalter DTV500A (96807)

Raumthermostat RT-30 (5151)

DXRE 70-40-3-2,5 Kühreg. DX (7957)

E-Erhitzer RB 70-40- 27kW (9645)

FFK 70-40 Kanalfilterbox (1762)

VBR 70-40-2 Heizregister PWW (5468)

Raumhygrostat HR-S (286251)

RK-SYS-700x400-S (43657)

Drehzahlsteller Trafo RTRDU 2 (5945)

Motorschuttschalter S-DT 16 (161206)

REV-5POL/07-7,5kW R/Y (33980)

Bewegungsmelder IR24-P (6995)

PGK 70-40-3-2,0 KW-Kühler (6616)

DS 70-40 Flex. Verb.-stützen (1551)

E-Erhitzer RB 70-40 - 45kW (9646)

E-Erhitzer RBM 70-40 - 27kW (5455)

LDR 70-40 Schalldämpfer (5074)

VBR 70-40-3 Heizregister PWW (5476)

RK-SYS-700x400-R (43648)

RKT-SYS-700x400-S (43636)

Dokumente

INSTALLATION_OPERATION_AND_MAINTENANCE_INSTRUCTION_KE__KT__RS__RSI_DE_002.PDF

COMMISSIONING_RECORD_FANS_DE.PDF