

ELETTROVALVOLA AUTOMATICA NORMALMENTE CHIUSA PER GAS AD APERTURA RAPIDA
 AUTOMATIC NORMALLY CLOSED FAST OPENING SOLENOID VALVE FOR GAS
 ÉLECTROVANNE AUTOMATIQUE NORMALEMENT FERMEES POUR GAZ À OUVERTURE RAPIDE
 ELECTROVÁLVULA AUTOMÁTICA NORMALMENTE CERRADA PARA GAS CON APERTURA RÁPIDA


CE-51CM4100
CE0051
MADE IN ITALY

	IT	EN	FR	ES
Pressione massima di esercizio Maximum operating pressure Pression maximum de fonctionnement Presión máxima de funcionamiento	0,2 - 0,36 bar			
Attacchi filettati / Threaded connections Raccords filetés / Conexiones roscadas	DN 15 - DN 20 - DN 25 - DN 32 - DN 40 - DN 50			
	DN 25* - DN 32 - DN 40 - DN 50			
Attacchi flangiati / Flanged connections Raccords à brides / Conexiones embrizadas	* su richiesta con flange girevoli	* with swivel flanges on request	* sur demande avec brides tournantes	* bajo petición con bridas locas
Norma di riferimento Reference standard Norme de référence Patrón de referencia	EN 161			
In conformità a In conformity with Conforme a Conforme	Regolamento (UE) 2016/426	Regulation (EU) 2016/426	Règlement (UE) 2016/426	Reglamento (UE) 2016/426

INDICE - INDEX - INDEX - ÍNDICE

	pag.
IT	Italiano 3
	English 9
	Français 15
	Español 21
	Disegni - Drawings - Dessins - Diseños 27
EN	Dimensioni (tabella 1) 30
	Dimensions (table 1) 30
	Dimensions (tableau 1) 30
	Dimensiones (tabla 1) 30
	Bobine e connettori di ricambio (tabella 2a - 2b) 30
	Spare coils and connectors (table 2a - 2b) 30
	Bobines et connecteurs de rechange (tableau 2a - 2b) 30
	Bobinas y conectores de repuesto (tabla 2a - 2b) 30
	Livello SIL (tabella 3) - SIL Level (table 3) - Niveau SIL (tableau 3) - Nivel SIL (tabla 3) 32
	Diagramma - Diagram - Diagramme - Diagrama Δp 33
Codifica prodotto / Product encoding / Codification du produit / Codificación del producto 34	
FR	
ES	

1.0 - GENERALITÀ

Il presente manuale illustra come installare, far funzionare e utilizzare il dispositivo in modo sicuro.
Le istruzioni per l'uso devono essere **SEMPRE** disponibili nell'impianto dove è installato il dispositivo.

ATTENZIONE: le operazioni di installazione/cablaggio/manutenzione devono essere eseguite da personale qualificato (come indicato in 1.3) utilizzando adeguati dispositivi di protezione individuale (DPI).

Per eventuali informazioni relative alle operazioni di installazione/cablaggio/manutenzione o in caso di problemi non risolvibili con l'utilizzo delle istruzioni è possibile contattare il produttore utilizzando indirizzo e recapiti telefonici riportati in ultima pagina.

1.1 - DESCRIZIONE

Elettrovalvole di intercettazione per gas automatiche normalmente chiuse ad apertura rapida. Aprono il flusso del gas quando la bobina viene alimentata elettricamente e lo chiudono quando viene tolta tensione. Possono essere comandate da pressostati, termostati, ecc.

Possono essere fornite dotate di CPI switch per la segnalazione a distanza della posizione dell'otturatore (chiuso) della valvola. Il CPI è installabile anche successivamente **SOLO SE** l'apparecchio è dotato di apposita predisposizione (tappo sotto al corpo valvola). Ulteriori informazioni riguardanti il CPI switch sono riportate in 6.0.

Norme di riferimento: EN 161 - EN 13611.

1.2 - LEGENDA SIMBOLI



PERICOLO: In caso di inosservanza possono essere procurati danni a beni materiali.



PERICOLO: In caso di inosservanza oltre a danni a beni materiali, possono essere procurati danni alle persone e/o animali domestici.



ATTENZIONE: Viene richiamata l'attenzione su dettagli tecnici rivolti al personale qualificato.

1.3 - PERSONALE QUALIFICATO

Trattasi di persone che:

- Hanno dimestichezza con l'installazione, il montaggio, la messa in servizio e la manutenzione del prodotto;
- Sono a conoscenza delle normative in vigore nella regione o paese in materia di installazione e sicurezza;
- Hanno istruzione sul pronto soccorso.



1.4 - USO DI PARTI DI RICAMBIO NON ORIGINALI

- In caso di manutenzione o sostituzione di componenti di ricambio (es. bobina, connettore, ecc.) devono essere utilizzati **SOLAMENTE** quelli indicati dal fabbricante. L'utilizzo di componenti differenti, oltre a far decadere la garanzia del prodotto, potrebbe compromettere il corretto funzionamento dello stesso.
- Il fabbricante non è responsabile di malfunzionamenti derivanti da manomissioni non autorizzate o utilizzo di ricambi non originali.



1.5 - UTILIZZO NON APPROPRIATO

- Il prodotto deve essere utilizzato unicamente allo scopo per il quale è stato costruito.
- Non è consentito l'utilizzo con fluidi differenti da quelli indicati.
- Non devono essere superati in nessun caso i dati tecnici indicati in targhetta. E' cura dell'utilizzatore finale o dell'installatore, adottare corretti sistemi a protezione dell'apparecchio che impediscano il superamento della pressione massima indicata in targhetta.
- Il fabbricante non è responsabile per danni causati da un utilizzo improprio dell'apparecchio.

2.0 - DATI TECNICI

• Impiego	: gas non aggressivi delle tre famiglie (gas secchi)
• Temperatura ambiente (TS)	: -20 ÷ +60 °C
• Tensioni di alimentazione (vedere tabella 2)	: 12 Vdc - 12 V/50 Hz - 24 Vdc - 24 V/50 Hz - 110 V/50-60 Hz - 230 V/50-60 Hz*
• Tolleranza su tensione di alimentazione	: -15% ... +10%
• Cablaggio elettrico	: pressacavo M20x1,5
• N° cicli/ora	: vedere tabella 2a - 2b - 2c
• Potenza assorbita	: vedere tabella 2a - 2b - 2c
• Pressione massima di esercizio	: 200 mbar o 360 mbar (vedere etichetta prodotto)
• Tempo di di apertura	: <1 s
• Tempo di chiusura	: <1 s
• Grado di protezione	: IP65
• Classe	: A
• Resistenza meccanica	: Gruppo 2
• Attacchi filettati Rp	: (DN 15 - DN 20 - DN 25 - DN 32 - DN 40 - DN 50) secondo EN 10226
• Attacchi flangiati accoppiabili con flange PN 16	: (DN 25** - DN 32 - DN 40 - DN 50) ISO 7005 / EN 1092-1
• Attacchi filettati NPT o flangiati ANSI 150	: su richiesta
• Organo filtrante	: rete metallica maglia 1 mm
• In conformità a	: Regolamento (UE) 2016/426 (Apparecchi che bruciano carburanti gassosi) Direttiva EMC 2014/30/UE - Direttiva LVD 2014/35/UE Direttiva RoHS II 2011/65/UE

* Solo monofase, l'apparecchio non funziona se alimentato con tensione trifase.

** Su richiesta attacchi DN 25 con flange girevoli.

2.1 - INDIVIDUAZIONE MODELLI

EVP/NC - EVPC/NC	: Apertura rapida
EVPF/NC - EVPCF/NC	: Apertura rapida + regolazione portata

2.2 - LIVELLO SIL

Il livello di SIL della elettrovalvola stand-alone è SIL 2; quando vengono installate due elettrovalvole in serie e il relativo controllo tenuta (Valve Proving System), certificato secondo EN 1643, il livello raggiunto è SIL 3, così come indicato sulla norma EN 676:2008. L'elettrovalvola ha livello di PL d. Per ulteriori dati consultare la tabella SIL LEVEL (tabella 3).

3.0 - MESSA IN FUNZIONE DEL DISPOSITIVO



3.1 - OPERAZIONI PRELIMINARI ALL'INSTALLAZIONE

- E' necessario chiudere il gas a monte della valvola prima dell'installazione;
- Verificare che la pressione di linea **NON SIA SUPERIORE** alla pressione massima dichiarata sull'etichetta del prodotto;
- Eventuali tappi di protezione (se presenti) vanno rimossi prima dell'installazione;
- Tubazioni e interni della valvola devono essere liberi da corpi estranei;

Se l'apparecchio è filettato:

- verificare che la lunghezza del filetto della tubazione non sia eccessiva per non danneggiare il corpo dell'apparecchio in fase di avvitanamento;

Se l'apparecchio è flangiato:

- verificare che le controflange di ingresso e uscita siano perfettamente coassiali e parallele per evitare di sottoporre il corpo a inutili sforzi meccanici, calcolare inoltre lo spazio per l'inserimento della guarnizione di tenuta;
- Per le fasi di serraggio, è necessario munirsi di una o più chiavi dinamometriche tarate od altri utensili di bloccaggio controllati;

Procedure in comune (apparecchi filettati e flangiati):

- Deve essere prevista, in accordo alla normativa EN 161, l'installazione di un filtro adeguato a monte di un dispositivo di sicurezza di chiusura del gas;
- In caso di installazione all'esterno, è consigliato prevedere una tettoia di protezione per evitare che l'acqua piovana possa danneggiare le parti elettriche dell'apparecchio.
- Prima di effettuare connessioni elettriche verificare che la tensione di rete corrisponda con la tensione di alimentazione indicata sull'etichetta del prodotto;



- Scollegare l'alimentazione prima di procedere al cablaggio;
- In base alla geometria dell'impianto valutare il rischio di formazione di miscela esplosiva all'interno della tubazione;
- Se l'elettrovalvola è installata in prossimità di altre apparecchiature o come parte di un insieme, è necessario valutare preliminarmente la compatibilità fra l'elettrovalvola e tali apparecchiature.
- Evitare di installare l'elettrovalvola in prossimità di superfici che potrebbero essere danneggiate dalla temperatura della bobina;
- Prevedere una protezione da urti o contatti accidentali nel caso l'elettrovalvola sia accessibile a personale non qualificato.



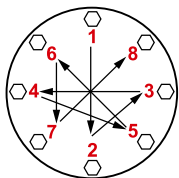
3.2 - INSTALLAZIONE (vedere esempio in 3.4)

Apparecchi filettati:

- Assemblare il dispositivo avvitandolo, assieme alle opportune tenute, sull'impianto con tubi e/o raccordi le cui filettature siano coerenti con la connessione da assemblare.
- Non usare la bobina (**11**) come leva per l'avvitamento ma servirsi dell'apposito utensile;
- La freccia, indicata sul corpo (**4**) dell'apparecchio, deve essere rivolta verso l'utenza;

Apparecchi flangiati:

- Assemblare il dispositivo flangiandolo, assieme alle opportune tenute, all'impianto con tubi le cui flange siano coerenti con la connessione da assemblare. Le guarnizioni devono essere prive di difetti e devono essere centrate tra le flange;
- Se a guarnizioni inserite lo spazio rimanente è eccessivo non cercare di colmare il gap stringendo eccessivamente i bulloni dell'apparecchio;
- La freccia, indicata sul corpo (**4**) dell'apparecchio, deve essere rivolta verso l'utenza;
- Inserire all'interno dei bulloni le apposite rondelle per evitare danneggiamenti alle flange in fase di serraggio;
- Durante la fase di serraggio prestare attenzione a non "pizzicare" o danneggiare la guarnizione;
- Serrare i dadi o bulloni gradualmente, secondo uno schema "a croce" (vedere esempio sottoindicato);
- Serrarli, prima al 30%, poi al 60%, fino al 100% della coppia massima (vedere tabella sottostante secondo EN 13611);

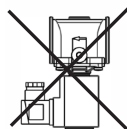


Diametro	DN 25	DN 32	DN 40	DN 50
Coppia max (N.m)	30	50	50	50

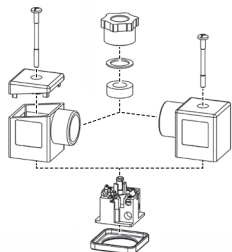
- Serrare nuovamente ogni dado o bullone in senso orario almeno una volta, fino al raggiungimento dell'uniformità della coppia massima;

Procedure in comune (apparecchi filettati e flangiati):

- Il dispositivo può essere installato anche in posizione verticale senza che ne venga pregiudicato il corretto funzionamento. Non può essere posizionato capovolto (con la bobina (**11**) rivolta verso il basso);
- Durante l'installazione evitare che detriti o residui metallici penetrino all'interno dell'apparecchio;
- Garantire un montaggio privo di tensioni meccaniche, è consigliato l'uso di giunti compensatori anche per sopperire alle dilatazioni termiche della tubazione;
- In caso sia prevista l'installazione dell'apparecchio in una rampa, è cura dell'installatore prevedere adeguati supporti o appoggi correttamente dimensionati, per sostenere e fissare l'insieme. Non lasciare, mai e per nessun motivo, gravare il peso della rampa solo sulle connessioni (filettate o flangiate) dei singoli dispositivi;



- In ogni caso dopo l'installazione verificare la tenuta dell'impianto;
- Non è consentito il cablaggio con cavi collegati direttamente alla bobina. Usare **SEMPRE e SOLO** il connettore indicato dal fabbricante;
- Prima di cablare il connettore (**1**), svitare completamente e rimuovere la vite centrale (**14**). Usare gli appositi terminali per cavi (vedere figure sotto). **NOTA:** Le operazioni di cablaggio del connettore (**1**) devono essere eseguite avendo cura di garantire il grado IP65 del prodotto;
- Cablare il connettore (**1**) con cavo 3x0,75mm² Ø esterno da 6,2 a 8,1 mm. Il cavo deve essere in doppia guaina, idoneo per uso esterno, con tensione minima 500V e temperatura di almeno 105°C;
- Collegare all'alimentazione i morsetti 1 e 2 e il cavo di terra al morsetto \pm . **IMPORTANTE:** con alimentazioni 12 e 24 Vdc è necessario rispettare la polarità: (connettori normali: pin1 connettore = \oplus / pin2 connettore = \ominus); (connettori con energy saving: pin1 connettore = \ominus / pin2 connettore = \oplus);
- Fissare il connettore (**1**) alla bobina (**11**) serrando (coppia consigliata 0,4 N.m \pm 10%) la vite centrale (**14**);
- La valvola deve essere collegata a terra o tramite la tubazione o mediante altri mezzi (es. ponti a cavi).

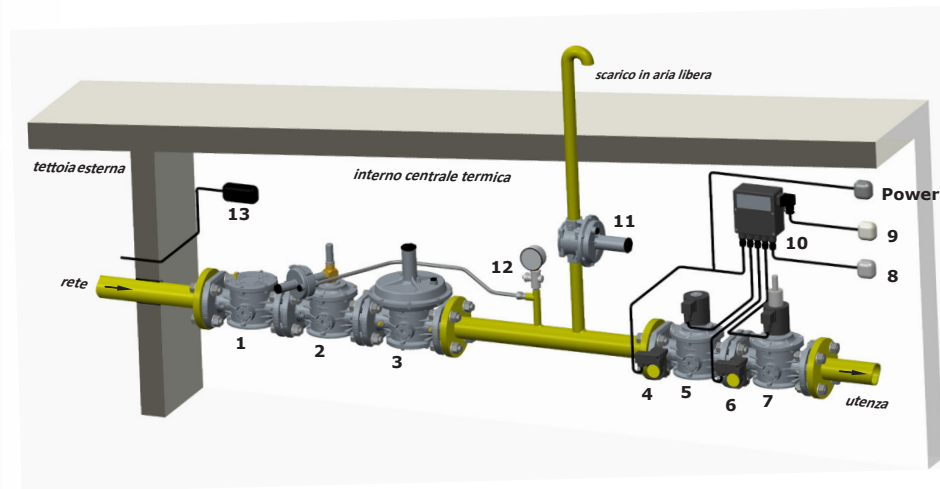


3.3 - INSTALLAZIONE IN LUOGHI A RISCHIO DI ESPLOSIONE (DIRETTIVA 2014/34/UE)

L'elettrovalvola non è idonea per l'utilizzo in luoghi a rischio di esplosione.

3.4 - ESEMPIO GENERICO DI INSTALLAZIONE (Rampa Bruciatore)

1. Filtro gas FM
2. Valvola di blocco OPSO serie MVB/1 MAX
3. Regolatore di pressione RG/2MC
4. Pressostato di minima pressione
5. **Elettrovalvola automatica EVPC/NC ad apertura rapida**
6. Pressostato di massima pressione
7. Elettrovalvola automatica EVPCS/NC ad apertura lenta
8. Reset esterno
9. Burner control
10. Dispositivo controllo tenuta MTC10
11. Valvola di sfioro MVS/1
12. Manometro e relativo pulsante
13. Gas detector





4.0 - PRIMA MESSA IN SERVIZIO

- Prima della messa in servizio verificare che tutte le indicazioni presenti in targhetta, inclusa la direzione del flusso, siano rispettate;
- Dopo aver pressurizzato in maniera graduale l'impianto, verificare la tenuta e il funzionamento dell'elettrovalvola, alimentando/disalimentando elettricamente il connettore **SOLO SE** connesso alla bobina.

NOTA IMPORTANTE: Non usare il connettore come interruttore per aprire/chiedere l'elettrovalvola.



4.1 - VERIFICHE PERIODICHE CONSIGLIATE

- Verificare con apposito strumento tarato che il serraggio dei bulloni sia conforme a quanto indicato in 3.2;
- Verificare la tenuta delle connessioni flangiate/filettate sull'impianto;
- Verificare la tenuta e il funzionamento dell'elettrovalvola;

E' cura dell'utilizzatore finale o dell'installatore definire la frequenza delle suddette verifiche in base alla gravità delle condizioni di servizio.



4.2 - REGOLAZIONI (Modelli EVPF/NC - EVPCF/NC)

- La regolazione della portata (se presente) va effettuata con l'impianto fermo e valvola **NON** alimentata elettricamente. Si raccomanda di attendere il raffreddamento della bobina (se precedentemente alimentata) e/o di usare, per le mani, idonee protezioni termiche;
- Per tale regolazione è necessario svitare il dado di fissaggio bobina (**12**) e agire sulla vite di regolazione (**13**). Una volta terminata l'operazione avvitare e serrare il dado di fissaggio nella posizione originale.



5.0 - MANUTENZIONE

Non sono previste operazioni di manutenzione interne all'apparecchio.

Nel caso si renda necessaria la sostituzione della bobina e/o del connettore:



- Prima di effettuare qualsiasi operazione accertarsi che l'apparecchio non sia alimentato elettricamente;
- Dato che la bobina è idonea anche per alimentazione permanente, il riscaldamento della bobina in caso di servizio continuo è un fenomeno del tutto normale. E' consigliabile evitare il contatto a mani nude con la bobina dopo un'alimentazione elettrica continua superiore a 20 minuti. In caso di manutenzione aspettare il raffreddamento della bobina o eventualmente usare idonee protezioni;

NOTA: nel caso sia necessario sostituire la bobina (**11**) in conseguenza a un guasto elettrico è consigliato sostituire anche il connettore (**1**). Le operazioni di sostituzione bobina e/o connettore devono essere eseguite avendo cura di garantire il grado IP65 del prodotto.



5.1 - SOSTITUZIONE DEL CONNETTORE

- Svitare completamente e rimuovere la vite centrale (**14**), successivamente sganciare il connettore (**1**) dalla bobina (**11**);
- Dopo aver rimosso il cablaggio elettrico interno esistente, cablare il nuovo connettore e fissarlo alla bobina come indicato in 3.2;



5.2 - SOSTITUZIONE DELLA BOBINA

- Svitare completamente e rimuovere la vite centrale (**14**), successivamente sganciare il connettore (**1**) dalla bobina (**11**);
- Svitare la vite (o dado) (**12**) di bloccaggio della bobina (**11**) e rimuoverla dal canotto assieme alle apposite guarnizioni/dischetti;
- Inserire nel canotto la nuova bobina + guarnizioni + dischetti e fissare il tutto tramite l'apposita vite (o dado);

6.0 - CPI SWITCH

Il microswitch di segnalazione posizione di chiusura (CPI SWITCH) è un sensore di prossimità magnetico con contatto normalmente aperto. Fornisce una segnalazione alla chiusura dell'otturatore della valvola.

Se l'elettrovalvola è fornita col il microswitch in dotazione, la posizione del sensore è già calibrata e fissa, quindi, per farlo funzionare è sufficiente collegarlo elettricamente.

Nel caso sia fornito a parte e installato successivamente su una elettrovalvola con predisposizione seguire le indicazioni riportate al paragrafo 6.2

6.1 - CARATTERISTICHE TECNICHE CPI SWITCH

- Temperatura ambiente : -20 ÷ +60 °C
- Tensione switchabile : max 1000 V (dc o picco ac)
- Corrente switchabile : max 1 A (dc o picco ac)
- Potenza switchabile : max 40W ohmici
- Resistenza : 200 mΩ
- Grado di protezione : IP65
- Lunghezza cavi : max 5m

Schema elettrico CPI



valvola aperta / contatto aperto
valvola chiusa / contatto chiuso



6.2 - INSTALLAZIONE e TARATURA CPI SWITCH

E' necessario chiudere il gas prima dell'installazione.

NOTA: Le operazioni di cablaggio del connettore CPI (20) devono essere eseguite avendo cura di garantire il grado IP65 del prodotto.

- Svitare il tappo (15) sotto il corpo valvola (4);
- Avvitare al posto del tappo (15) il kit CPI (22). Verificare che tra il corpo (4) e il kit CPI (22) sia presente la rondella di alluminio (17);
- Serrare il kit CPI (22) al corpo valvola (4) con apposita chiave commerciale;
- Prima di cablare il connettore CPI (20), svitare completamente e rimuovere la vite centrale (19);
- Collegare i morsetti 1 e 2 del connettore CPI (20) in serie al dispositivo di segnalazione. Usare gli appositi terminali per cavi (vedere figure in 3.2);
- Cablare il connettore CPI (20) con cavo 2x1mm² Ø esterno da 6,7 mm. Il cavo deve essere in doppia guaina, idoneo per uso esterno, con tensione minima 500V e temperatura di almeno 90°C;
- Fissare il connettore CPI (20) serrando (coppia consigliata 0,4 N.m ± 10%) la vite centrale (19);
- Per la taratura del microswitch allentare il dado di fissaggio (21) e posizionare (avvitandola o svitandola) la ghiera di regolazione (18) in modo che con l'elettrovalvola in posizione di chiusura il microswitch fornisca il segnale;
- Fissare la ghiera di regolazione (18) in quella posizione serrando il dado (21);
- A questo punto il kit è installato. Aprire e chiudere l'elettrovalvola (dando e togliendo tensione) 2-3 volte per verificare la corretta segnalazione del microswitch.

7.0 - TRASPORTO, STOCCAGGIO E SMALTIMENTO

- Durante il trasporto il materiale deve essere trattato con cura, evitando che il dispositivo possa subire urti, colpi o vibrazioni;
- Se il prodotto presenta trattamenti superficiali (es. verniciatura, cataforesi, ecc) non devono essere danneggiati durante il trasporto;
- La temperatura di trasporto e di stoccaggio, coincide con quella indicata nei dati di targa;
- Se il dispositivo non viene installato subito dopo la consegna deve essere correttamente immagazzinato in un luogo secco e pulito;
- In ambienti umidi è necessario usare siccativi oppure il riscaldamento per evitare la condensa.
- Il prodotto, a fine vita, dovrà essere smaltito in conformità alla legislazione vigente nel paese in cui si esegue tale operazione.

8.0 - GARANZIA

Valgono le condizioni di garanzia stabilite col fabbricante al momento della fornitura.

Per danni causati da:

- Uso improprio del dispositivo;
- Inosservanza delle prescrizioni indicate nel presente documento;
- Inosservanza delle norme riguardanti l'installazione;
- Manomissione, modifica e utilizzo di parti di ricambio non originali;

non possono essere rivendicati diritti di garanzia o risarcimento danni. Sono esclusi inoltre dalla garanzia i lavori di manutenzione, il montaggio di apparecchi di altri produttori, la modifica del dispositivo e l'usura naturale.

9.0 - DATI DI TARGA

In targa (vedere esempio a fianco) sono riportati i seguenti dati:

- Nome/logo e indirizzo del fabbricante (eventuale nome/logo distributore)
- Mod.: = nome/modello dell'apparecchio seguito dal diametro di connessione
- CE-51CM4100 = numero pin di certificazione
- Cl. A = Forza di tenuta in controflusso pari a 150 mbar secondo EN 161
- Gr. 2 = Resistenza meccanica gruppo 2 secondo EN 161
- EN 161 = Norma di riferimento del prodotto
- P.max = Pressione massima alla quale è garantito il funzionamento del prodotto
- IP... = Grado di protezione
- 230V... = Tensione di alimentazione, frequenza (se Vac), seguite dall'assorbimento elettrico

Esempio indicazione assorbimento elettrico: 89/25 VA indica 89 VA allo spunto, 25 VA a regime

- TS = Range di temperatura alla quale è garantito il funzionamento del prodotto
- CE0051 = Conformità Regolamento 2016/426 seguito dal n° dell'Organismo Notificato
- year = Anno di fabbricazione
- Lot = Numero matricola del prodotto (vedere spiegazione di seguito)
 - U1804 = Lotto in uscita anno 2018 settimana n° 04
 - 2185 = numero progressivo commessa riferito all'anno indicato
 - 00001 = numero progressivo riferito alla q.tà del lotto



1.0 - GENERAL INFORMATION

This manual shows you how to safely install, operate and use the device.

The instructions for use **ALWAYS** need to be available in the facility where the device is installed.

ATTENTION: installation/wiring/maintenance need to be carried out by qualified staff (as explained in section 1.3) using appropriate personal protective equipment (PPE).

For any information pertaining to installation/wiring/maintenance or in any case problems that cannot be resolved with the use of the instructions, it is possible to contact the manufacturer from the address and phone numbers provided on the last page.

1.1 - DESCRIPTION

Normally closed automatic fast opening solenoid valves for gas. They open the flow of gas when the coil is electrically powered and close them when power is disconnected. They can be controlled by pressure switches, thermostats, etc.

They can be equipped with CPI switches to control the valve's obturator position (closed) remotely. The CPI can also be installed at a later time **ONLY IF** the device is set-up properly (cap under the valve body). Further information regarding the CPI switch is available in 6.0.

Reference standards: EN 161 - EN 13611.

1.2 - KEY OF SYMBOLS



DANGER: In the event of inobservance, this may cause damage to tangible goods.



DANGER: In the event of inobservance, this may cause damage to tangible goods, to people and/or pets.



ATTENTION: Attention is drawn to the technical details intended for qualified staff.

1.3 - QUALIFIED STAFF

These are people who:

- Are familiar with product installation, assembly, start-up and maintenance;
- Know the regulations in force in the region or country pertaining to installation and safety;
- Are trained in first aid.



1.4 - USING NON-ORIGINAL SPARE PARTS

- To perform maintenance or change parts (ex. coil, connector, etc.) **ONLY** manufacturer-recommended parts can be used. Using different parts not only voids the product warranty, it could compromise correct device operation.
- The manufacturer is not liable for malfunctions caused by unauthorised tampering or use of non-original parts.



1.5 - IMPROPER USE

- The product must only be used for the purpose it was built for.
- It is not allowed to use different fluids than those expressly stated.
- The technical data set forth on the rating plate must not be exceeded whatsoever. The end user or installer is in charge of implementing proper systems to protect the device, which prevent exceeding the maximum pressure indicated on the rating plate.
- The manufacturer is not responsible for any damage caused by improper use of the device.

2.0 - TECHNICAL DATA

• Use	: non-aggressive gases of the three families (dry gases)
• Ambient temperature (TS)	: -20 ÷ +60 °C
• Supply voltages (see table 2)	: 12 Vdc - 12 V/50 Hz - 24 Vdc - 24 V/50 Hz - 110 V/50-60 Hz - 230 V/50-60 Hz*
• Power supply tolerance	: -15% ... +10%
• Electric wiring	: cable gland M20x1.5
• No. cycles/hour	: see table 2a - 2b - 2c
• Absorbed power	: see table 2a - 2b - 2c
• Maximum operating pressure	: 200 mbar or 360 mbar (see product label)
• Opening time	: <1 s
• Closing time	: < 1 s
• Protection rating	: IP65
• Class	: A
• Mechanical resistance	: Group 2
• Rp Threaded connections	: (DN 15 - DN 20 - DN 25 - DN 32 - DN 40 - DN 50) according to EN 10226
• Flanged connections to be coupled with PN 16 flanges	: (DN 25** - DN 32 - DN 40 - DN 50) ISO 7005 / EN 1092-1
• NPT threaded or ANSI 150 flanged connections	: on request
• Filter element	: 1 mm wire mesh
• In compliance with	: Regulation (EU) 2016/426 (Appliances burning gaseous fuels) Directive EMC 2014/30/EU - Directive LVD 2014/35/EU Directive RoHS II 2011/65/EU

* Only single-phase, the device does not work if powered with three-phase voltage.

** DN 25 with swivel flanges on request.

2.1 - MODEL IDENTIFICATION

EVP/NC - EVPC/NC	: Fast opening
EVPF/NC - EVPCF/NC	: Fast opening + flow adjustment

2.2 - SIL LEVEL

The SIL level of the stand-alone solenoid valve is SIL 2; when two solenoids are installed in series and the relative leak test (Valve Proving System), certified according to EN 1643, the achieved level is SIL 3, as set forth in EN 676:2008. The solenoid valve has PL d level. For further data refer to the SIL LEVEL table (table 3).

3.0 - COMMISSIONING THE DEVICE



3.1 - OPERATIONS PRIOR TO INSTALLATION

- It is necessary to close the gas upstream of the valve prior to installation;
- Make sure that the line pressure **DOES NOT EXCEED** the maximum pressure declared on the product label;
- Any protective caps (if any) must be removed prior to installation;
- Valve pipes and insides must be clear of any foreign bodies;

If the device is threaded:

- make sure that the pipe thread is not too long, to prevent damaging the body of the device when screwing it on;

If the device is flanged:

- make sure the inlet and outlet counter-flanges are perfectly coaxial and parallel in order to prevent unnecessary mechanical stress to the body. Also calculate the space to insert the seal gasket;
- With regard to tightening operations, equip yourself with one or two calibrated torque wrenches or other controlled locking tools;

Common procedures (threaded and flanged devices):

- In accordance with EN 161 a suitable filter must be installed upstream of a gas closing safety device;
- With outdoor installation, it is advisable to provide a protective roof to prevent rain from damaging the electrical parts of the device;
- Prior to carrying out any electrical wiring operations, make sure that the mains voltage matches the supply voltage indicated on the product label;



- Cut out power prior to proceeding with wiring;
- According to the plant geometry, check the risk of explosive mixture arising inside the piping;
- If the solenoid valve is installed near other devices or as part of an assembly, compatibility between the solenoid valve and this other device must be evaluated beforehand;
- Avoid installing the solenoid valve near surfaces that could be damaged by the coil temperature;
- Provide a protection against impacts or accidental contacts if the solenoid valve is accessible to unqualified personnel.



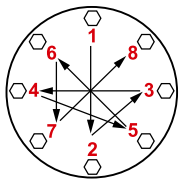
3.2 - INSTALLATION (see example in 3.4)

Threaded devices:

- Assemble the device by screwing it, with the due seals, onto the plant with pipes and/or fittings whose threads are consistent with the connection being attached;
- Do not use the coil (**11**) as a lever to help you screw it on, only use the specific tool;
- The arrow, shown on the body (**4**) of the device, needs to be pointing towards the application;

Flanged devices:

- Assemble the device by flanging it, with the due seals, onto the plant with pipes whose flanges are consistent with the connection being attached. The gaskets must be free from defects and must be centred between the flanges;
- If, after installing the gaskets, there is still an excessive space in between, do not try to reduce the said gap by excessively tightening the bolts of the device;
- The arrow, shown on the body (**4**) of the device, needs to be pointing towards the application;
- Insert the relative washers inside the bolts in order to prevent damage to the flanges during tightening;
- When tightening, be careful not to “pinch” or damage the gasket;
- Tighten the nuts or bolts gradually, in a “cross” order (see the example below);
- Tighten them, first by 30%, then by 60%, and finally 100% of the maximum torque (see the table below according to EN 13611);

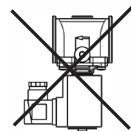


Diameter	DN 25	DN 32	DN 40	DN 50
Max. torque (N.m)	30	50	50	50

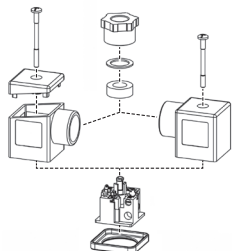
- Tighten each nut and bolt again clockwise at least once, until the maximum torque has been achieved uniformly;

Common procedures (threaded and flanged devices):

- The device can also be installed vertically without prejudicing correct operation. It cannot be put in upside down (with the coil (**11**) pointing downwards);
- During installation, avoid debris or metal residues from getting into the device;
- To guarantee mechanical tension-free assembly, we recommend using compensating joints, which also adjust to the pipe's thermal expansion;
- If the device is to be installed in a ramp, it is the installer's responsibility to provide suitable supports or correctly sized supports, to properly hold and secure the assembly. Never, for any reason whatsoever, leave the weight of the ramp only on the connections (threaded or flanged) of the individual devices;



- In any case, following installation, check the tightness of the plant;
- Wiring cannot have cables connected directly to the coil. **ALWAYS and ONLY** use the connector identified by the manufacturer;
- Before wiring the connector (**1**), unscrew and remove the central screw (**14**). Use proper cable terminals (see the figure below). **NOTE:** Connector (**1**) wiring must be done ensuring a product rating of IP65;
- Wire the connector (**1**) with 3x0.75mm² cable with external Ø 6.2 to 8.1 mm. The cable must have double sheathing, be suitable for use outdoors, with minimum voltage of 500V, and minimum temperature of 105°C;
- Connect terminals 1 and 2 to the power supply and the earth cable to terminal \pm . **IMPORTANT:** with voltage 12 and 24 Vdc it is mandatory to respect the polarities (normal plugs: pin1 plug = \oplus / pin2 plug = \ominus); (plugs with energy saving: pin1 plug = \ominus / pin2 plug = \oplus);
- Secure the connector (**1**) to the coil (**11**), tightening (recommended tightening torque 0.4 N.m \pm 10%) the centre screw (**14**);
- The valve needs to be earthed either through the pipe or through other means (ex. cable jumpers).

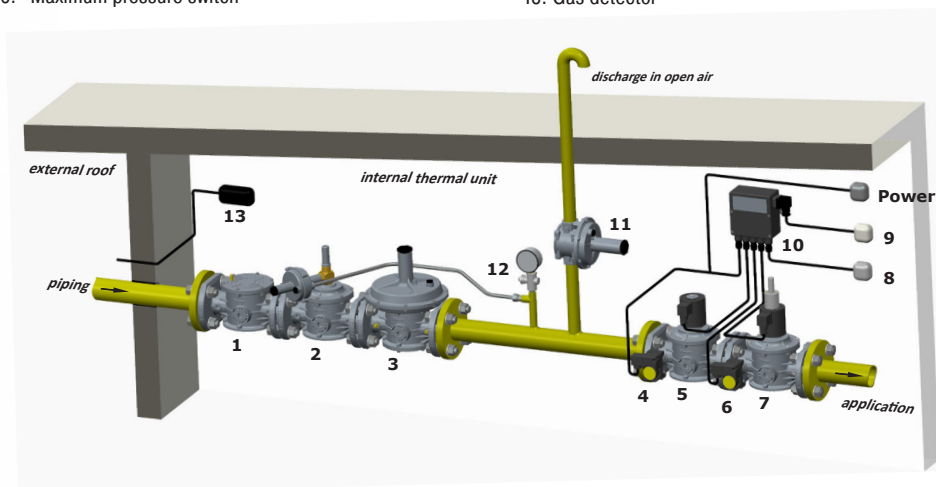


3.3 - INSTALLATION IN PLACES WHERE THERE IS THE RISK OF EXPLOSION (DIRECTIVE 2014/34/EU)

The solenoid valve is not suitable for use in potentially explosive areas.

3.4 - GENERIC EXAMPLE OF AN INSTALLATION (Burner Gas Train)

- | | |
|--|--|
| <ol style="list-style-type: none"> 1. FM gas filter 2. OPSO series MVB/1 MAX shut off valve 3. RG/2MC pressure regulator 4. Minimum pressure switch 5. EVPC/NC fast opening automatic solenoid valve 6. Maximum pressure switch | <ol style="list-style-type: none"> 7. EVPS/NC slow opening automatic solenoid valve 8. External reset 9. Burner control 10. MTC10 valve proving system 11. MVS/1 relief valve 12. Pressure gauge and relative button 13. Gas detector |
|--|--|





4.0 - FIRST START-UP



- Before start-up make sure that all of the instructions on the rating plate, including the direction of flow, are observed;
- After having gradually pressurised the system, check tightness and operation of the solenoid valve, electrically powering / disconnecting the connector **ONLY IF** connected to the coil.

IMPORTANT NOTE: Do not use the connector as a switch to open/close the solenoid valve.



4.1 - RECOMMENDED PERIODIC CHECKS

- Use a suitable calibration tool to ensure the bolts are tightened as indicated in 3.2;
- Check tightness of the flanged/threaded connections on the system;
- Check tightness and operation of the solenoid valve;

It is the responsibility of the final user or installer to define the frequency of these checks based on the severity of the service conditions.



4.2 - ADJUSTMENTS (Models EVPF/NC - EVPCF/NC)



- The flow regulation (if present) can be done with the system stopped and the valve **NOT** electrically powered. It is recommended to wait for the coil to cool down (if previously powered) and/or, to use suitable thermal protections for hands;

- To make this adjustment, you need to unscrew the fastening nut (**12**) and turn the adjustment screw (**13**). When you are finished, tighten and secure the fastening nut in its original position.



5.0 - MAINTENANCE

No maintenance operations need to be carried out inside the device.

If the coil and/or connector need to be replaced:



- Before performing any operation, make sure that the device is not electrically powered;
- Since the coil is also suitable to be permanently powered, coil heating in case of continuous operation is an entirely normal phenomenon. It is advisable to avoid touching the coil with bare hands after a continuous power supply lasting longer than 20 minutes. In case of maintenance, wait for the coil to cool down or, if necessary, use suitable protections;

NOTE: if the coil (**11**) needs to be changed following an electrical failure, we recommend changing the connector (**1**) as well. The coil and/or connector replacement operations need to be carried out taking care to ensure the product's IP65 rating.



5.1 - REPLACING THE CONNECTOR

- Unscrew and remove the central screw (**14**), then remove the connector (**1**) from the coil (**11**);
- When you have taken out the existing internal electrical wiring, wire the new connector and secure it to the coil, as shown in 3.2;



5.2 - REPLACING THE COIL

- Unscrew and remove the central screw (**14**), then remove the connector (**1**) from the coil (**11**);
- Loosen the screw (or nut) (**12**) that locks the coil (**11**) and take it out from the armature assembly along with the seals/discs;
- Place the new coil + seals + discs inside the armature assembly and secure with the relative screw (or nut);

6.0 - CPI SWITCH

The microswitch that signals the closed position (CPI SWITCH) is a magnetic proximity sensor with normally open contact. It provides a signal when the valve obturator closes.

If the solenoid valve comes with the microswitch, the position of the sensor is already calibrated and set, therefore, for operation you simply need to connect it to the power supply.

If it comes separately and is installed at a later time on a solenoid valve with CPI set-up, follow the instructions provided in paragraph 6.2

6.1 - CPI SWITCH TECHNICAL DATA

- Ambient temperature : -20 ÷ +60 °C
- Switchable voltage : max 1000 V (dc or ac peak)
- Switchable current : max 1 A (dc or ac peak)
- Switchable power : max 40W ohmic
- Resistance : 200 mΩ
- Protection rating : IP65
- Cable length : max 5m

CPI wiring diagram



open valve / open contact
closed valve / closed contact



6.2 - CPI SWITCH INSTALLATION and CALIBRATION

It is necessary to close the gas prior to installation.

NOTE: CPI connector (20) wiring must be done ensuring a product rating of IP65;


- Unscrew the cap (15) under the valve body (4);
- In place of the cap (15) screw in the CPI kit (22). Make sure that between the body (4) and CPI kit (22) there is the aluminium washer (17);
- Tighten the CPI kit (22) onto the valve body (4) with a special commercial spanner;
- Before wiring the CPI connector (20), unscrew and remove the central screw (19);
- Connect the CPI connector (20) terminals 1 and 2 in series to the signalling device. Use proper cable terminals (see figures in 3.2);
- Wire the CPI connector (20) with 2x1mm² cable with external Ø of 6.7 mm. The cable to be used must be in double sheath, suitable for outdoor use, with a minimum voltage of 500V and a temperature of at least 90°C;
- Secure the CPI connector (20), tightening (recommended tightening torque 0.4 N.m ± 10%) the centre screw (19);
- To calibrate the microswitch loosen the fastening nut (21) and position (by screwing on or off) the adjustment ring nut (18) so that, with the solenoid valve in a closed position, the microswitch provides the signal;
- Secure the adjustment ring nut (18) in that position by tightening the nut (21);
- The kit is now installed. Open and close the solenoid valve (by supplying and cutting off power) 2-3 times to make sure the microswitch is signalling correctly.

9.0 - RATING PLATE DATA

The rating plate data (see example provided here) includes the following:

- Manufacturer's name/logo and address (possible distributor name/logo)
- Mod.: = device name/model followed by the connection diameter
- CE-51CM4100 = certification pin number
- Cl. A = Seal strength in counterflow at 150 mbar in accordance with EN 161
- Gr. 2 = Mechanical resistance group 2 in accordance with EN 161
- EN 161 = Product reference regulation
- P.max = Maximum pressure at which product operation is guaranteed
- IP... = Protection rating
- 230V... = Power supply voltage, frequency (if Vac), followed by electrical absorption

Example of electrical absorption indication: 89/25 VA indicates 89 VA at start, 25 VA at steady state

- TS = Temperature range within which product operation is guaranteed
- 0051 = Conformity with Regulation (EU) 2016/426 followed by Notified Body No.
- year = Year of manufacture
- Lot = Product serial number (see explanation below)
 - U1804 = Lot issued in year 2018 in the 4th week
 - 2185 = progressive job order number for the indicated year
 - 00001 = progressive number referring to the quantity of the lot

7.0 - TRANSPORT, STORAGE AND DISPOSAL

- During transport the material needs to be handled with care, avoiding any impact or vibrations to the device;
- If the product has any surface treatments (ex. painting, cataphoresis, etc) it must not be damaged during transport;
- The transport and storage temperatures must observe the values provided on the rating plate;
- If the device is not installed immediately after delivery it must be correctly placed in storage in a dry and clean place;
- In humid facilities, it is necessary to use driers or heating to avoid condensation;
- At the end of its service life, the product is to be disposed of in compliance with the legislation in force in the country where this operation is performed.

8.0 - WARRANTY

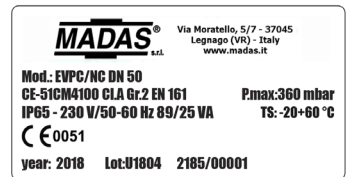
The warranty conditions agreed with the manufacturer at the time of the supply apply.

For damage caused by:

- Improper use of the device;
- Failure to observe the requirements described herein;
- Failure to observe the regulations pertaining to installation;
- Tampering, modification and use of non-original spare parts;

are not covered by the rights of the warranty or compensation for damage.

The warranty also excludes maintenance work, other manufacturers' assembling units, making changes to the device and natural wear.



1.0 - GÉNÉRALITÉS

Le présent manuel illustre comment installer et faire fonctionner le dispositif en toute sécurité.

Les instructions pour l'utilisation doivent **TOUJOURS** être disponibles dans le site de production où le dispositif est installé.

ATTENTION : les opérations d'installation/de câblage/d'entretien doivent être effectuées par un personnel qualifié (comme indiqué au paragraphe 1.3) en utilisant des équipements de protection individuelle (E.P.I) adaptés.

Pour d'éventuelles informations relatives aux opérations d'installation/câblage/entretien ou en cas de problèmes ne pouvant pas être résolus avec les instructions, il est possible de contacter le fabricant en utilisant l'adresse et les numéros de téléphone reportés à la dernière page.

1.1 - DESCRIPTION

Électrovannes d'arrêt de gaz automatiques normalement fermées à ouverture rapide. Elles ouvrent le débit du gaz quand la bobine est sous tension et elles le ferment quand elle est hors tension. Elles peuvent être commandées par des pressostats, des thermostats, etc. Elles peuvent être fournies dotées de CPI switch pour la signalisation à distance de la position de l'obturateur (fermé) de la vanne. Le CPI peut être aussi installé par la suite **SEULEMENT SI** l'appareil est doté d'une prédisposition appropriée (bouchon sous le corps de vanne). Le chapitre 6.0 fournit de plus amples informations sur les interrupteurs CPI.

Normes de référence : EN 161 - EN 13611.

1.2 - LÉGENDE DES SYMBOLES



DANGER : En cas de non-respect, il y a un risque de dommages matériels.



DANGER : En cas de non-respect, il se peut qu'il y ait non seulement des dommages matériels mais aussi des dommages aux personnes et/ou aux animaux domestiques.



ATTENTION : Nous attirons votre attention sur les détails techniques s'adressant au personnel qualifié.

1.3 - PERSONNEL QUALIFIÉ

Il s'agit de personnes qui :

- Sont familiarisées avec l'installation, le montage, la mise en service et l'entretien du produit;
- Connaissent les réglementations en matière d'installation et de sécurité, applicables dans leur région ou leur pays;
- Ont été formées sur les premiers secours.



1.4 - UTILISATION DE PIÈCES DE RECHANGE NON ORIGINALES

- En cas d'entretien ou de remplacement de composants de rechange (ex. bobine, connecteur, etc.), il ne faut utiliser **QUE** ceux indiqués par le Fabricant. L'utilisation de composants différents, en plus d'annuler la garantie du produit, pourrait compromettre le bon fonctionnement de celui-ci.
- Le fabricant n'est pas responsable de dysfonctionnements dérivant d'altérations non autorisées ou d'utilisation de pièces de rechange non originales.



1.5 - UTILISATION NON APPROPRIÉE

- Le produit doit être utilisé uniquement pour le but pour lequel il a été construit.
- Il n'est pas permis de l'utiliser avec des fluides différents de ceux indiqués.
- Les données techniques indiquées sur la plaque ne doivent en aucun cas être dépassées. Il appartient à l'utilisateur final ou à l'installateur d'adopter des systèmes adéquats de protection de l'appareil qui empêchent de dépasser la pression maximale nominale.
- Le Fabricant n'est pas responsable des dommages causés par un usage improprie de l'appareil.

2.0 - DONNÉES TECHNIQUES

• Emploi	: gaz non agressifs des trois familles (gaz secs)
• Température ambiante (TS)	: -20 ÷ +60 °C
• Tensions d'alimentation (voir le tableau 2)	: 12 Vcc - 12 V/50 Hz - 24 Vcc - 24 V/50 Hz - 110 V/50-60 Hz - 230 V/50-60 Hz*
• Tolérance de la tension d'alimentation	: -15 % ... +10 %
• Câblage électrique	: serre-câble M20x1,5
• Nbre de cycles/heure	: voir tableau 2a - 2b - 2c
• Puissance absorbée	: voir tableau 2a - 2b - 2c
• Pression maximum de fonctionnement	: 200 mbar ou 360 mbar (voir étiquette produit)
• Temps d'ouverture	: < 1 s
• Temps de fermeture	: < 1 s
• Indice de protection	: IP65
• Classe	: A
• Résistance mécanique	: Groupe 2
• Raccords filetés Rp	: (DN 15 - DN 20 - DN 25 - DN 32 - DN 40 - DN50) selon la norme EN 10226
• Raccords à brides à coupler avec des brides PN 16	: (DN 25** - DN 32 - DN 40 - DN 50) ISO 7005 / EN 1092-1
• Raccords filetés NPT ou bridés ANSI 150	: sur demande
• Organe filtrant	: grille métallique maille 1 mm
• Conformément à	: Règlement (EU) 2016/426 (Appareils brûlant des combustibles gazeux) Directive CEM 2014/30/UE - Directive LVD 2014/35/UE Directive RoHS II 2011/65/UE

* Seulement monophasée, l'appareil ne fonctionne pas s'il est alimenté avec une tension triphasée.

** Sur demande DN 25 avec brides tournantes.

2.1 - IDENTIFICATION DES MODÈLES

EVP/NC - EVPC/NC	: Ouverture rapide
EVPF/NC - EVPCF/NC	: Ouverture rapide + réglage du débit

2.2 - NIVEAU SIL

Le niveau de SIL de l'électrovanne seule est SIL 2; si les deux électrovannes sont installées en série et le système de contrôle de l'étanchéité correspondant (Valve Proving System), certifié conformément à la norme EN 1643, le niveau atteint est SIL 3, comme indiqué sur la norme EN 676:2008. L'électrovanne a un niveau de PL d. Pour de plus amples informations, consulter le tableau SIL LEVEL (tableau 3).

3.0 - MISE EN SERVICE DU DISPOSITIF



3.1 - OPÉRATIONS PRÉALABLES À L'INSTALLATION

- Il est nécessaire de fermer le gaz en amont de la vanne avant l'installation ;
- Vérifier que la pression de ligne **NE DÉPASSE PAS** la pression maximum déclarée sur l'étiquette du produit ;
- D'éventuels bouchons de protection (si présents) doivent être ôtés avant l'installation ;
- Les conduites et intérieurs de la vanne doivent être libres de corps étrangers ;

Si l'appareil est fileté :

- vérifier que la longueur du filet du tuyau n'est pas excessive pour ne pas endommager le corps de l'appareil en phase de vissage;

Si l'appareil est bridé :

- vérifier que les contre-bridés d'entrée et sortie sont parfaitement parallèles pour éviter de soumettre le corps à des efforts mécaniques inutiles, calculer également l'espace pour l'insertion du joint d'étanchéité ;
- Pour les phases de serrage, une ou plusieurs clés dynamométriques calibrées ou autres outils de verrouillage contrôlés doivent être employés ;

Procédures en commun (appareils filetés et bridés) :

- Il faut prévoir, conformément à la norme EN 161, l'installation d'un filtre adapté en amont d'un dispositif de sécurité de fermeture du gaz ;
- En cas d'installation à l'extérieur, il est conseillé de prévoir une protection aux intempéries pour éviter que les précipitations puissent endommager les parties électriques de l'appareil ;
- Avant d'effectuer les branchements électriques, vérifier que la tension de réseau correspond à la tension d'alimentation indiquée sur l'étiquette du produit ;



- Couper l'alimentation avant de procéder au câblage ;
- En fonction de la géométrie de l'installation, évaluer le risque de formation de mélange explosif dans le tuyau ;
- Si l'électrovanne est installée à proximité d'autres appareillages ou comme partie d'un ensemble, il est nécessaire d'évaluer au préalable la compatibilité entre l'électrovanne et ces appareillages ;
- Éviter d'installer l'électrovanne à proximité des surfaces susceptibles d'être endommagées par la température de la bobine ;
- Si l'électrovanne est accessible au personnel non qualifié, il faut prévoir une protection contre les collisions ou les contacts accidentels.



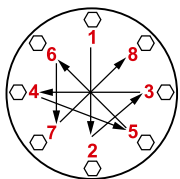
3.2 - INSTALLATION (voir l'exemple au 3.4)

Appareils filetés :

- Assembler le dispositif en le vissant, avec les joints opportuns, sur l'installation avec des tuyaux et/ou des raccords dont les filetages sont cohérents avec la connexion à assembler ;
- Ne pas se servir de la bobine (**11**) comme levier pour le vissage mais utiliser l'outil spécifique ;
- La flèche, indiquée sur le corps (**4**) de l'appareil, doit être tournée vers l'application ;

Appareils bridés :

- Assemblez l'appareil en le bridant, avec les joints appropriés, à l'installation avec des tuyaux dont les brides sont compatibles avec la connexion à assembler. Les joints doivent être exempts de défauts et doivent être centrés entre les brides ;
- Si lorsque les joints sont insérés, l'espace restant est excessif ne pas essayer de le remplir en serrant trop les boulons de l'appareil ;
- La flèche, indiquée sur le corps (**4**) de l'appareil, doit être tournée vers l'application ;
- Insérez les rondelles appropriées à l'intérieur des boulons pour éviter d'endommager les brides pendant le serrage ;
- Pendant la phase de serrage, veillez à ne pas « pincer » ou endommager le joint ;
- Serrer les écrous ou les boulons progressivement, selon un schéma en croix (voir l'exemple ci-dessous) ;
- Serrez-les d'abord à 30 %, puis 60 %, jusqu'à 100 % du couple maximum (voir le tableau ci-dessous selon EN 13611) ;



Diamètre	DN 25	DN 32	DN 40	DN 50
Couple max. (N.m)	30	50	50	50

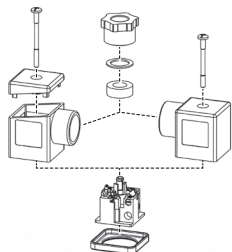
- Serrer chaque écrou ou boulon dans le sens des aiguilles d'une montre au moins une fois jusqu'à ce que l'uniformité du couple maximal soit atteint ;

Procédures en commun (appareils filetés et bridés) :

- Le dispositif peut également être installé en position verticale sans que le fonctionnement correct ne soit compromis. Il ne peut pas être positionné renversé (avec la bobine (**11**) tournée vers le bas) ;
- Durant l'installation éviter que les déchets ou résidus métalliques ne pénètrent à l'intérieur de l'appareil ;
- Garantir un montage dépourvu de tensions mécaniques, il est conseillé d'utiliser aussi des joints compensateurs pour pallier les dilatations thermiques du tuyau ;
- Si l'installation de l'appareil est prévue dans une rampe, c'est à l'installateur de prévoir des supports adéquats ou des appuis correctement dimensionnés, pour soutenir et fixer l'ensemble. Ne jamais laisser, sous aucun prétexte, reposer le poids de la rampe uniquement sur les connexions (filetées ou bridées) de chaque dispositif ;



- Dans tous les cas, après la mise en place vérifier l'étanchéité de l'installation ;
- Il n'est pas permis de câbler avec des câbles reliés directement à la bobine. Utiliser **TOUJOURS et SEULEMENT** le connecteur indiqué par le fabricant ;
- Avant de câbler le connecteur (1), dévisser complètement et ôter la vis centrale (14). Utiliser les bornes spécifiques pour les câbles (cf. les figures ci-dessous). **REMARQUE** : Les opérations de câblage du connecteur (1) doivent être exécutées en ayant soin de garantir l'indice IP65 du produit ;
- Câbler le connecteur (1) avec un câble 3x0,75mm² Ø externe de 6,2 à 8,1 mm. Le câble doit être en double gaine, adapté à une utilisation en extérieur, avec une tension minimale de 500V et une température d'au moins 105 °C ;
- Relier les bornes 1 et 2 à l'alimentation, et le câble de terre à la borne ⊥. **IMPORTANT** : avec les alimentations 12 et 24 Vcc il faut respecter la polarité :
(connecteurs normaux: connecteur pin1 = ⊕ / connecteur pin2 = ⊖) ;
(connecteurs avec energy saving: connecteur pin1 = ⊖ / connecteur pin2 = ⊕) ;
- Fixer le connecteur (1) à la bobine (11) en serrant (couple conseillé 0,4 N.m ± 10 %) la vis centrale (14) ;
- La vanne doit être reliée à la terre ou par le tuyau ou au moyen d'autres moyens (ex. ponts à câbles).

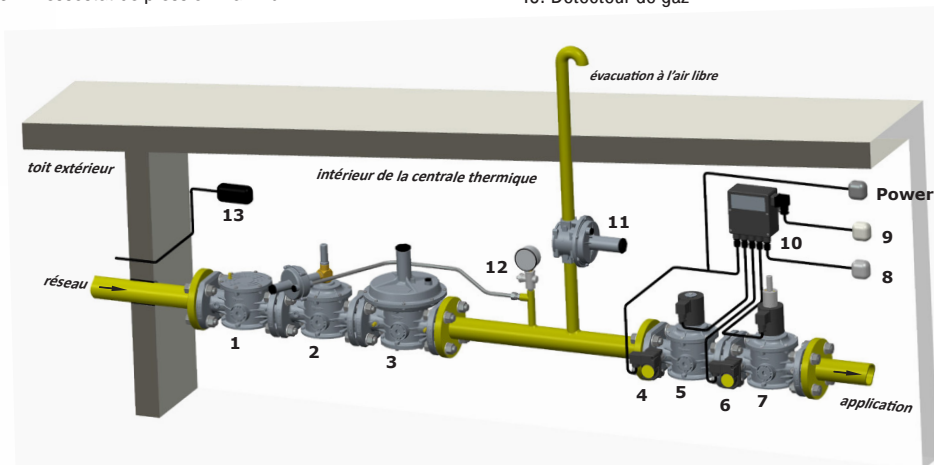


3.3 - INSTALLATION DANS DES LIEUX À RISQUE D'EXPLOSION (DIRECTIVE 2014/34/UE)

L'électrovanne n'est pas adaptée à être utilisée dans des lieux exposés au risque d'explosion.

3.4 - EXEMPLE GÉNÉRIQUE D'INSTALLATION (Rampe Brûleur)

1. Filtre à gaz FM
2. Vanne de fermeture OPSO série MVB/1 MAX
3. Régulateur de pression RG/2MC
4. Pressostat de pression minimum
5. **Électrovanne automatique EVPC/NC à ouverture rapide**
6. Pressostat de pression maximum
7. Électrovanne automatique EVPCS/NC à ouverture lente
8. Reset externe
9. Burner control
10. Dispositif de contrôle de l'étanchéité MTC10
11. Vanne d'évacuation MVS/1
12. Manomètre et son bouton
13. Détecteur de gaz





4.0 - PREMIÈRE MISE EN SERVICE

- Avant la mise en service, s'assurer que toutes les indications présentes sur la plaque, y compris la direction du flux, sont respectées ;
- Après avoir pressurisé progressivement l'installation, vérifier le joint d'étanchéité et le fonctionnement de l'électrovanne, en mettant sous tension/hors tension le connecteur **UNIQUEMENT S'IL EST** connecté à la bobine.

REMARQUE IMPORTANTE : Ne pas utiliser le connecteur comme si c'était un interrupteur pour ouvrir/fermer l'électrovanne.



4.1 - VÉRIFICATIONS PÉRIODIQUES CONSEILLÉES

- S'assurer, avec un instrument calibré approprié, que le serrage des boulons est conforme à ce qui est indiqué au 3.2 ;
 - Vérifier l'étanchéité des connexions à brides/filetées sur l'installation ;
 - Vérifier l'étanchéité et le fonctionnement de l'électrovanne ;
- C'est à l'utilisateur final ou à l'installateur de définir la fréquence des susdites vérifications sur la base de la gravité des conditions de service.



4.2 - RÉGLAGES (Modèles EVPF/NC - EVPCF/NC)

- Le réglage du débit (si présent) doit être effectué lorsque l'installation est arrêtée et la vanne **PAS** alimentée électriquement. Il est conseillé d'attendre le refroidissement de la bobine (si précédemment alimentée) et/ou d'utiliser, pour les mains, des protections thermiques adaptées ;
- Pour ce réglage, il est nécessaire de dévisser l'écrou de fixation de la bobine (**12**) et d'agir sur la vis de réglage (**13**). Une fois l'opération terminée, visser et fixer l'écrou de fixation dans sa position d'origine.



5.0 - ENTRETIEN

Aucune opération d'entretien n'est prévue à l'intérieur de l'appareil.

S'il faut remplacer la bobine et/ou le connecteur :



- Avant d'effectuer toute opération, s'assurer que l'appareil n'est pas alimenté électriquement ;
- Étant donné que la bobine est également adaptée pour une alimentation permanente, le réchauffement de la bobine en cas de service continu est un phénomène tout à fait normal. Il est conseillé d'éviter tout contact à mains nues avec la bobine après une alimentation électrique continue supérieure à 20 minutes. En cas d'entretien, attendre le refroidissement de la bobine ou éventuellement utiliser des protections appropriées ;

REMARQUE : s'il faut remplacer la bobine (**11**) suite à une panne électrique, il est conseillé de remplacer aussi le connecteur (**1**). Les opérations de remplacement de la bobine et/ou du connecteur doivent être exécutées en ayant soin de garantir l'indice IP65 du produit.



5.1 - REMPLACEMENT DU CONNECTEUR

- Dévisser complètement et ôter la vis centrale (**14**), puis décrocher le connecteur (**1**) de la bobine (**11**);
- Après avoir ôté le câblage électrique interne existant, câbler le nouveau connecteur et le fixer à la bobine comme indiqué au 3.2;



5.2 - REMPLACEMENT DE LA BOBINE

- Dévisser complètement et ôter la vis centrale (**14**), puis décrocher le connecteur (**1**) de la bobine (**11**);
- Dévisser la vis (ou l'écrou) (**12**) de blocage de la bobine (**11**) et l'ôter du tube avec les joints/disques appropriés;
- Insérer dans le tube la nouvelle bobine + joints + disques, et fixer le tout par la vis appropriée (ou l'écrou);

6.0 - INTERRUPTEUR CPI

Le microswitch de signalisation position de fermeture (CPI SWITCH) est un capteur de proximité magnétique avec contact normalement ouvert. Il fournit une signalisation lors de la fermeture de l'obturateur de la vanne.

Si l'électrovanne est fournie avec le microswitch, la position du capteur est déjà calibrée et fixe, donc, pour le faire fonctionner il suffit de le relier électriquement.

S'il est fourni à part et installé successivement sur une électrovanne avec prédisposition, suivre les indications reportées au paragraphe 6.2

6.1 - CARACTÉRISTIQUES TECHNIQUES CPI SWITCH

- Température ambiante : -20 ÷ +60 °C
- Tension switchable : max 1000 V (cc ou pic ca)
- Courant switchable : max 1 A (cc ou pic ca)
- Puissance switchable : max 40W ohmiques
- Résistance : 200 mΩ
- Indice de protection : IP65
- Longueur des câbles : 5 m max.

Schéma électrique CPI



vanne ouverte / contact ouvert
vanne fermée / contact fermé



6.2 - INSTALLATION et RÉGLAGE CPI SWITCH

Il est nécessaire de fermer le gaz avant l'installation.

REMARQUE : Les opérations de câblage du connecteur CPI (20) doivent être exécutées en ayant soin de garantir l'indice IP65 du produit.


- Dévisser le bouchon (15) sous le corps de vanne (4) ;
- Visser à la place du bouchon (15) le kit CPI (22). S'assurer qu'entre le corps (4) et le kit CPI (22) il y a la rondelle d'aluminium (17) ;
- Serrer le kit CPI (22) au corps vanne (4) avec une clé du commerce appropriée ;
- Avant de câbler le connecteur (20), dévisser complètement et ôter la vis centrale (19) ;
- Relier les bornes 1 et 2 du connecteur CPI (20) en série au dispositif de signalisation. Utiliser les bornes spécifiques pour les câbles (cf. les figures au 3.2) ;
- Câbler le connecteur CPI (20) avec un câble 2x1mm², Ø externe de 6,7 mm. Le câble à utiliser doit être en double gaine, adapté à une utilisation en extérieur, avec une tension minimale de 500V et une température d'au moins 90°C ;
- Fixer le connecteur CPI (20) en serrant (couple conseillé 0,4 N.m ± 10 %) la vis centrale (19) ;
- Pour le réglage du microswitch, desserrer l'écrou de fixation (21) et positionner (en la vissant ou en la dévissant) la bague de réglage (18) de sorte qu'avec l'électrovanne en position de fermeture, le microswitch fournisse le signal ;
- Fixer la bague de réglage (18) dans cette position en serrant l'écrou (21) ;
- À ce point, le kit est installé. Ouvrir et fermer l'électrovanne (en donnant et en enlevant la tension) 2-3 fois pour vérifier la bonne signalisation du microswitch.

9.0 - DONNÉES DE LA PLAQUE

Dans les données de la plaque (voir l'exemple ci-contre) sont reportées les données suivantes :

- Nom/logo et adresse du fabricant (éventuellement nom/logo du revendeur)
- Mod. : = nom/modèle de l'appareil suivi par le diamètre de connexion
- CE-51CM4100 = numéro PIN de certification
- Cl. A = Force d'étanchéité en contre-flux de 150 mbar selon EN 161
- Gr. 2 = Résistance mécanique groupe 2 selon EN 161
- EN 161 = Norme de référence du produit
- P.max = Pression maximum à laquelle le fonctionnement du produit est garanti
- IP... = Indice de protection
- 230V... = Tension d'alimentation, fréquence (si Vca), suivies de l'absorption électrique

Exemple d'une indication de l'absorption électrique 89/25 VA indique 89 VA au démarrage, 25 VA à plein régime

- TS = Plage de température à laquelle le fonctionnement du produit est garanti
- 0051 = Conformité au Règlement (UE) 2016/426 suivi du n° de l'Organisme Notifié
- year = Année de fabrication
- Lot = Numéro de série du produit (voir l'explication ci-dessous)
 - U1804 = Lot en sortie année 2018 semaine n° 04
 - 2185 = numéro progressif commande se référant à l'année indiquée
 - 00001 = numéro progressif se référant à la q.té du lot

7.0 - TRANSPORT, STOCKAGE ET ÉLIMINATION

- Pendant le transport, le matériel doit être traité avec soin, en évitant que le dispositif ne puisse subir des chocs, des coups ou des vibrations ;
- Si le produit présente des traitements superficiels (ex. peinture, cataphorèse, etc.) ils ne doivent pas être endommagés pendant le transport ;
- La température de transport et de stockage coïncide avec celle indiquée dans les données de la plaque ;
- Si le dispositif n'est pas installé tout de suite après la livraison, il doit être correctement emmagasiné dans un lieu sec et propre ;
- En environnements humides, il est nécessaire d'utiliser des siccatifs ou bien le chauffage pour éviter la condensation ;
- Le produit, en fin de vie, devra être éliminé conformément à la législation en vigueur dans le pays où l'on exécute cette opération.

8.0 - GARANTIE

Il s'agit des conditions de garantie établies avec le fabricant lors de la fourniture.

Pour de dommages causés par :

- Un usage impropre du dispositif ;
- Le non-respect des prescriptions indiquées dans le présent document ;
- Le non-respect des règles concernant l'installation ;
- Altération, modification et utilisation de pièces de rechange non originales ;

aucun droit de garantie ou de dédommagement ne peut être revendiqué. Sont également exclus de la garantie les travaux d'entretien, le montage d'appareils d'autres producteurs, la modification du dispositif et l'usure naturelle.



1.0 - INFORMACIÓN GENERAL

Este manual ilustra cómo instalar y hacer funcionar el dispositivo de forma segura.

Las instrucciones de uso deben estar **SIEMPRE** disponibles en la instalación donde se encuentra el dispositivo.

ATENCIÓN: las operaciones de instalación/cableado/mantenimiento las debe realizar personal cualificado (como se indica en 1.3), utilizando equipos de protección individual (EPI) adecuados.

Para obtener más información respecto a las operaciones de instalación/cableado/mantenimiento o en caso de problemas que no se puedan solucionar usando las instrucciones, es posible ponerse en contacto con el fabricante a través de la dirección y los números de teléfono que aparecen en la última página.

1.1 - DESCRIPCIÓN

Electroválvulas automáticas de corte para gas normalmente cerradas con apertura rápida. Abren el flujo del gas cuando la bobina se alimenta eléctricamente y lo cierran cuando se quita la tensión. Pueden estar controladas por presostatos, termostatos, etc. Se pueden suministrar con microinterruptor CPI para indicar a distancia la posición del obturador (cerrado) de la válvula. El CPI se puede instalar también **SOLO SI** el equipo tiene la predisposición específica (tapón debajo del cuerpo de la válvula). Más información relacionada con el microinterruptor CPI se encuentra en el punto 6.0.

Normas de referencia: EN 161 - EN 13611.

1.2 - LEYENDA DE SÍMBOLOS



PRECAUCIÓN: En caso de incumplimiento, se pueden provocar daños en bienes materiales.



PRECAUCIÓN: En caso de incumplimiento, además de daños en bienes materiales, también pueden provocarse daños a las personas y/o animales domésticos.



ATENCIÓN: Se llama la atención sobre detalles técnicos dirigidos al personal cualificado.

1.3 - PERSONAL CUALIFICADO

Se trata de personal que:

- Está familiarizado con la instalación, el montaje, la puesta en servicio y el mantenimiento del producto;
- Conoce las normativas en vigor en la región o país en materia de instalación y seguridad;
- Ha recibido formación acerca de primeros auxilios.



1.4 - USO DE PARTES DE RECAMBIO NO ORIGINALES

- En caso de mantenimiento o sustitución de componentes de recambio (p. ej. bobina, conector, etc.), se deben usar **SOLO** los indicados por el fabricante. El uso de componentes diferentes, además de invalidar la garantía del producto, podría perjudicar su correcto funcionamiento;
- El fabricante se exime de toda responsabilidad por problemas de funcionamiento que se deriven de alteraciones no autorizadas o uso de recambios no originales.



1.5 - USO NO APROPIADO

- El producto se debe usar sólo para el fin para el que ha sido fabricado.
- No se permite el uso con fluidos que no sean los indicados.
- No se deben superar en ningún caso los datos técnicos indicados en la placa. El usuario final o el instalador tienen que adoptar sistemas correctos de protección del aparato, que impidan que se supere la presión máxima indicada en la placa.
- El fabricante no es responsable por los daños causados por un uso impropio del aparato.

2.0 - DATOS TÉCNICOS

• Uso	: gases no agresivos de las tres familias (gases secos)
• Temperatura ambiente (TS)	: -20 ÷ +60 °C
• Tensiones de alimentación (véase la tabla 2)	: 12 Vcc - 12 V/50 Hz - 24 Vcc - 24 V/50 Hz - 110 V/50-60 Hz - 230 V/50-60 Hz*
• Tolerancia de tensión de alimentación	-15 % ... +10 %
• Cableado eléctrico	: prensaestopas M20x1,5
• N.º ciclos/hora	: véase la tabla 2a - 2b - 2c
• Potencia absorbida	: véase la tabla 2a - 2b - 2c
• Presión máxima de funcionamiento	: 200 mbar o 360 mbar (véase la etiqueta del producto)
• Tiempo de apertura	: < 1 s
• Tiempo de cierre	: < 1 s
• Grado de protección	: IP65
• Clase	: A
• Resistencia mecánica	: Grupo 2
• Conexiones roscadas Rp	: (DN 15 - DN 20 - DN 25 - DN 32 - DN 40 - DN 50) según EN 10226
• Conexiones embridadas acoplables con bridas PN 16:	(DN 25** - DN 32 - DN 40 - DN 50) ISO 7005 / EN 1092-1
• Conexiones roscadas NPT o embridadas ANSI 150	: bajo petición
• Cartucho filtrante	: red metálica malla 1 mm
• De conformidad con	: Reglamento (UE) 2016/426 (Aparatos que queman combustibles gaseosos) Directiva EMC 2014/30/UE - Directiva LVD 2014/35/UE Directiva RoHS II 2011/65/UE

* Únicamente monofásica, el aparato no funciona si se alimenta con tensión trifásica.

** Bajo petición DN 25 con bridas locas.

2.1 - IDENTIFICACIÓN DE MODELOS

EVPC/NC - EVPC/NC	: Apertura rápida
EVPCF/NC - EVPCF/NC	: Apertura rápida + regulación de caudal

2.2 - NIVEL DE SIL

El nivel de SIL de la electroválvula aislada es SIL 2; cuando se instalan dos electroválvulas en serie junto con el respectivo control de estanqueidad (Valve Proving System), certificado según EN 1643, el nivel alcanzado es SIL 3, como se indica en la norma EN 676:2008. La electroválvula tiene nivel de PL d. Para obtener otros datos, consulte la tabla SIL LEVEL (tabla 3).

3.0 - PUESTA EN FUNCIONAMIENTO DEL DISPOSITIVO



3.1 - OPERACIONES ANTES DE LA INSTALACIÓN

- Hay que cerrar el gas aguas arriba de la válvula, antes de la instalación;
- Compruebe que la presión de línea **NO SEA SUPERIOR** a la presión máxima declarada en la etiqueta del producto;
- Los posibles tapones de protección se deben quitar antes de la instalación;
- Las tuberías y partes interiores de la válvula no deben tener cuerpos extraños;

Si el aparato está roscado:

- Compruebe que la longitud de la rosca de la tubería no sea excesiva, para no dañar el cuerpo del aparato en fase de atornillado.

Si el aparato está embridado:

- Compruebe que las contrabridas de entrada y salida sean perfectamente coaxiales y paralelas, para evitar someter el cuerpo a esfuerzos mecánicos inútiles; además, calcule el espacio para introducir la junta de estanqueidad;
- Para las fases de apriete, es necesario procurarse una o varias llaves dinamométricas calibradas u otras herramientas de bloqueo controladas.

Procedimientos en común (aparatos roscados y embridados):

- De acuerdo con la normativa EN 161, la instalación debe equiparse con un filtro adecuado aguas arriba de un dispositivo de seguridad de cierre del gas;
- En caso de instalación al exterior, se recomienda colocar un techo de protección para evitar que el agua de lluvia pueda dañar las partes eléctricas del aparato;
- Antes de realizar las conexiones eléctricas, hay que comprobar que la tensión de red se ajuste a la tensión de alimentación indicada en la etiqueta del producto;



- Antes de realizar el cableado, hay que desconectar la alimentación;
- En función de la geometría de la instalación, evalúe el riesgo de formación de mezcla explosiva en el interior del conducto;
- Si la electroválvula se instala en proximidad de otros equipos o como parte de un conjunto, hay que evaluar previamente la compatibilidad entre la electroválvula y estos equipos;
- Evite instalar la electroválvula cerca de superficies que podrían sufrir daños debido a la temperatura de la bobina;
- Prevea una protección contra golpes o contactos accidentales si la electroválvula está accesible a personal no autorizado.



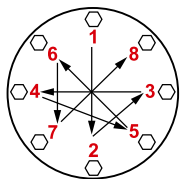
3.2 - INSTALACIÓN (véase el ejemplo en el punto 3.4)

Aparatos roscados:

- Monte el dispositivo enroscándolo, insertando las juntas correspondientes, en la instalación con tubos y/o racores cuyas roscas encajen con la conexión que hay que acoplar.
- No use la bobina (**11**) como palanca para enroscar; use la herramienta adecuada;
- La flecha, indicada en el cuerpo (**4**) del aparato, debe estar dirigida hacia el punto de consumo;

Aparatos embridados:

- Monte el dispositivo con bridas, insertando las juntas correspondientes, en la instalación con tuberías y/o racores cuyas bridas encajen con la conexión que hay que acoplar. Las juntas no deben tener defectos y deben estar centradas entre las bridas;
- Si con las juntas puestas el espacio que queda fuese excesivo, no trate de rellenarlo apretando excesivamente los pernos del aparato;
- La flecha, indicada en el cuerpo (**4**) del aparato, debe estar dirigida hacia el punto de consumo;
- Introduzca dentro de los pernos las arandelas correspondientes para evitar daños a las bridas en fase de apriete;
- Durante la fase de apriete, asegúrese de no “pellizcar” ni dañar la junta;
- Apriete las tuercas o pernos gradualmente, según un esquema “de cruz” (véase el ejemplo indicado abajo);
- Apriételos, primero al 30 %, después al 60 %, hasta el 100 % del par máximo (consulte la tabla de abajo según EN 13611);

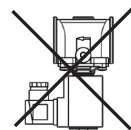


Diámetro	DN 25	DN 32	DN 40	DN 50
Par máximo (N.m)	30	50	50	50

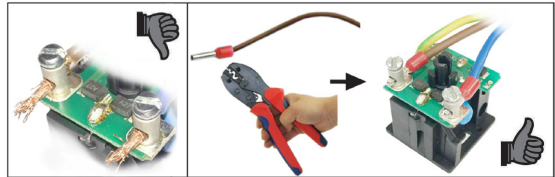
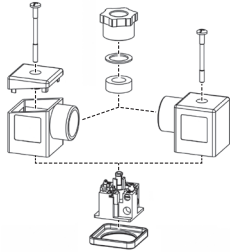
- Apriete de nuevo cada tuerca o perno en el sentido de las agujas del reloj, por lo menos una vez, hasta llegar a la uniformidad del par máximo;

Procedimientos en común (aparatos roscados y embridados):

- El dispositivo se puede instalar también en posición vertical sin que se perjudique su correcto funcionamiento. No se puede colocar volcado (con la bobina (**11**) dirigida hacia abajo);
- Durante la instalación, evite que la suciedad o residuos metálicos penetren dentro del aparato;
- Garantice un montaje sin tensiones mecánicas; se recomienda el uso de juntas de compensación para absorber también las dilataciones térmicas de la tubería;
- Si se ha previsto la instalación del aparato en una rampa, es deber del instalador preparar soportes o apoyos adecuados, correctamente dimensionados, para sostener y fijar el conjunto. Nunca deje, por ningún motivo, que el peso de la rampa recaiga solamente sobre las conexiones (roscadas o embridadas) de cada uno de los dispositivos;



- En cualquier caso, después del montaje compruebe la estanqueidad de la instalación;
- No se permite el cableado con cables conectados directamente a la bobina. Use **SIEMPRE y SOLAMENTE** el conector indicado por el fabricante;
- Antes de cablear el conector (1), desatornille completamente y quite el tornillo central (14). Utilice los oportunos terminales para cables (consulte las siguientes figuras). **NOTA:** Las operaciones de cableado del conector (1) se deben realizar asegurándose de garantizar el grado IP65 del producto;
- Cablee el conector (1) con cable de 3x0,75 mm², Ø externo de 6,2 a 8,1 mm. El cable debe contar con doble funda, debe ser idóneo para usos exteriores, con una tensión mínima de 500 V y temperatura mínima de 105 °C;
- Conecte a la alimentación los bornes 1 y 2 y el cable de tierra al borne \pm . **IMPORTANTE:** con alimentaciones de 12 y 24 V cc, es necesario respetar la polaridad:
(conectores normales: pin1 conector = \oplus / pin2 conector = \ominus);
(conectores con energy saving: pin1 conector = \ominus / pin2 conector = \oplus);
- Fije el conector (1) en la bobina (11) apretando (par aconsejado 0,4 N.m \pm 10 %) el tornillo central (14);
- La válvula se debe conectar a tierra o con la tubería o con otros medios (p. ej. puentes de cables).

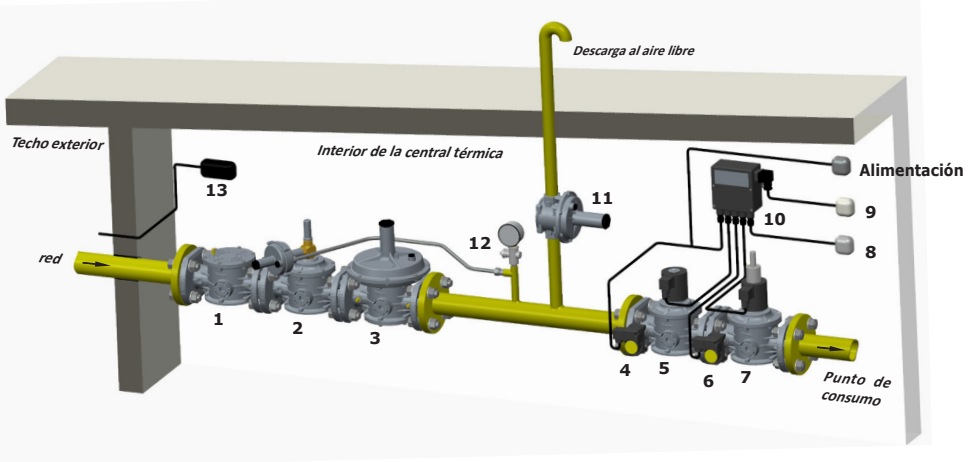


3.3 - INSTALACIÓN EN LUGARES CON RIESGO DE EXPLOSIÓN (DIRECTIVA 2014/34/UE)

La electroválvula no es idónea para el uso en lugares con riesgo de explosión.

3.4 - EJEMPLO GENÉRICO DE INSTALACIÓN (Rampa de quemador)

1. Filtro de gas FM
2. Válvula de seguridad por máxima OPSO serie MVB/1 MAX
3. Regulador de presión RG/2MC
4. Presostato de mínima presión
5. **Electroválvula automática tipo EVPC/NC de apertura rápida**
6. Presostato de máxima presión
7. Electroválvula automática EVPCS/NC de apertura lenta
8. Reset externo
9. Control del quemador
10. Dispositivo de control de estanqueidad MTC10
11. Válvula de alivio MVS/1
12. Manómetro y válvula pulsadora correspondiente
13. Detección de gas





4.0 - PRIMERA PUESTA EN SERVICIO

- Antes de la puesta en servicio, compruebe que se respeten todas las indicaciones presentes en la placa, incluida la dirección del flujo;
- Después de presurizar de forma gradual la instalación, compruebe la estanqueidad y el funcionamiento de la electroválvula, suministrando y quitando la alimentación eléctrica al conector **SOLO SI** está conectado a la bobina;

NOTA IMPORTANTE: No utilice el conector como interruptor para abrir/cerrar la electroválvula.



4.1 - COMPROBACIONES PERIÓDICAS RECOMENDADAS

- Compruebe con el instrumento específico calibrado, que el apriete de los pernos sea conforme con lo indicado en 3.2;
- Compruebe la estanqueidad de las conexiones embridadas/roscadas en la instalación;
- Compruebe la estanqueidad y el funcionamiento de la electroválvula;

Es deber del usuario final o del instalador determinar la frecuencia de dichas comprobaciones en función de la relevancia de las condiciones de servicio.



4.2 - REGULACIONES (Modelos EVPF/NC - EVPCF/NC)

- La regulación del caudal (si está presente) se debe realizar con la instalación parada y la válvula **NO** alimentada eléctricamente. Se recomienda esperar el enfriamiento de la bobina (si ha sido previamente alimentada) y/o utilizar las protecciones térmicas idóneas para las manos;
- Para esta regulación es necesario desenroscar la tuerca de fijación de la bobina (**12**) y regular el tornillo de regulación (**13**). Una vez terminada la operación, enrosque y apriete la tuerca de fijación en la posición original.



5.0 - MANTENIMIENTO

No se prevén operaciones de mantenimiento a efectuar dentro del aparato.

Si es necesario sustituir la bobina y/o el conector:



- Antes de realizar cualquier operación, asegúrese de que el aparato no reciba alimentación eléctrica.
- Como la bobina es idónea también para alimentación permanente, el calentamiento de la bobina en caso de funcionamiento continuo es un fenómeno normal. Se aconseja evitar el contacto de las manos desnudas con la bobina tras una alimentación eléctrica continua superior a 20 minutos. En caso de mantenimiento, hay que esperar a que se enfríe la bobina o, si esto no es posible, utilizar protecciones adecuadas.

NOTA: si es necesario sustituir la bobina (**11**) después de una avería eléctrica, es recomendable sustituir también el conector (**1**). Las operaciones de sustitución de la bobina y/o el conector se deben realizar asegurándose de garantizar el grado IP65 del producto.



5.1 - SUSTITUCIÓN DEL CONECTOR

- Desenrosque completamente y quite el tornillo central (**14**), a continuación, desinstale el conector (**1**) de la bobina (**11**);
- Después de haber quitado el cableado eléctrico interior existente, cablee el nuevo conector y fíjelo a la bobina, tal como se indica en el punto 3.2.



5.2 - SUSTITUCIÓN DE LA BOBINA

- Desenrosque completamente y quite el tornillo central (**14**), a continuación, desinstale el conector (**1**) de la bobina (**11**);
- Desenrosque el tornillo (o tuerca) (**12**) de bloqueo de la bobina (**11**) y quítela del manguito junto con las juntas/discos;
- Coloque en el manguito la nueva bobina + juntas + discos y fije todo con el tornillo (o tuerca) correspondiente.

6.0 - MICROINTERRUPTOR CPI

El microinterruptor de indicación de la posición de cierre (MICROINTERRUPTOR CPI) es un sensor de proximidad magnético con contacto normalmente abierto. Proporciona una señal cuando se cierra el obturador de la válvula.

Si la electroválvula se suministra con el microinterruptor de serie, la posición del sensor ya está calibrada y es fija, por tanto, para hacerlo funcionar es suficiente conectarlo eléctricamente.

Si se suministra por separado y se instala posteriormente en una electroválvula preparada para esto, siga las indicaciones que figuran en el apartado 6.2.

6.1 - CARACTERÍSTICAS TÉCNICAS DEL MICROINTERRUPTOR CPI

- Temperatura ambiente : -20 ÷ +60 °C
- Tensión aplicable : máx. 1000 V (CC o pico CA)
- Corriente aplicable : máx. 1 A (CC o pico CA)
- Potencia aplicable : máx. 40 W óhmicos
- Resistencia : 200 mΩ
- Grado de protección : IP65
- Longitud de los cables : máx. 5 m

Esquema eléctrico del CPI



válvula abierta / contacto abierto
válvula cerrada / contacto cerrado



6.2 - INSTALACIÓN Y CALIBRACIÓN DEL MICROINTERRUPTOR CPI

Hay que cerrar el gas aguas arriba de la instalación.

NOTA: Las operaciones de cableado del conector CPI (20) se deben realizar asegurándose de garantizar el grado IP65 del producto.

- Desenrosque el tapón (15) debajo del cuerpo de la válvula (4);
- Enrosque en lugar del tapón (15) el kit CPI (22); Compruebe que entre el cuerpo (4) y el kit CPI (22) esté la arandela de aluminio (17);
- Apriete el kit CPI (22) al cuerpo de la válvula (4) con una llave comercial específica;
- Antes de cablear el conector CPI (20), desatornille completamente y quite el tornillo central (19);
- Conecte los bornes 1 y 2 del conector CPI (20) en serie al dispositivo de señalización. Utilice los oportunos terminales para cables (consulte las siguientes figuras en el punto 3.2);
- Cablee el conector CPI (20) con cable de 2x1 mm², Ø externo de 6,7 mm. El cable debe contar con doble funda, debe ser idóneo para usos exteriores, con una tensión mínima de 500 V y temperatura mínima de 90 °C;
- Fije el conector CPI (20) apretando (par recomendado 0,4 N.m ± 10 %) el tornillo central (19);
- Para calibrar el microinterruptor, afloje la tuerca de fijación (21) y coloque (enroscando o desenroscando) el anillo de regulación (18) de forma tal que, con la electroválvula en posición de cierre, el microinterruptor suministre la señal;
- Fije el anillo de regulación (18) en esa posición, apretando la tuerca (21).
- De esta manera, quedará instalado el kit. Abra y cierre la electroválvula (dando y quitando tensión) 2-3 veces, para comprobar la indicación correcta del microinterruptor;

9.0 - DATOS DE LA PLACA

En la información de la placa (véase el ejemplo de al lado) aparecen los siguientes datos:

- Nombre/logotipo y dirección del fabricante (eventual nombre/logotipo del distribuidor)
- Mod.: = nombre/modelo del aparato seguido del diámetro de conexión
- CE-51CM4100 = número de pin de certificación
- Cl. A = Fuerza de retención compensatoria de 150 mbar según EN 161
- Gr. 2 = Resistencia mecánica grupo 2 según EN 161
- EN 161 = Norma de referencia del producto
- P.max. = Presión máxima en la que se garantiza el funcionamiento del producto
- IP... = Grado de protección
- 230 V... = Tensión de alimentación, frecuencia (si es Vca), seguidas por el consumo eléctrico

Ejemplo de indicación de la absorción eléctrica: 89/25 VA indica 89 VA en el arranque, 25 VA a régimen

- TS = Intervalo de temperatura en el que se garantiza el funcionamiento del producto
- 0051 = Conformidad con el Reglamento (UE) 2016/426 seguida del n.º del Organismo Notificado
- year = Año de fabricación
- Lote = Número de matrícula del producto (véase la explicación a continuación)
 - U1804 = Lote en salida año 2018 semana n.º 04
 - 2185 = número progresivo de pedido referido al año indicado
 - 00001 = número progresivo referido a la cantidad del lote

7.0 - TRANSPORTE, ALMACENAMIENTO Y ELIMINACIÓN

- Durante el transporte, el material debe tratarse con cuidado, evitando que el dispositivo se someta a choques, golpes o vibraciones;
- Si el producto tiene tratamientos superficiales (p. ej. pintura, cataforesis, etc.), los mismos no deben dañarse durante el transporte;
- La temperatura de transporte y almacenamiento debe coincidir con la indicada en los datos de la placa;
- Si el dispositivo no se instala inmediatamente después de la entrega, se debe almacenar correctamente en un lugar seco y limpio;
- En lugares húmedos es necesario usar secadores o bien calefacción para evitar la formación de condensación;
- El producto, al final de su vida útil, deberá eliminarse en conformidad con la legislación vigente en el país en el que se realiza esta operación.

8.0 - GARANTÍA

Valen las condiciones de garantía establecidas con el fabricante en el momento del suministro.

Por daños causados por:

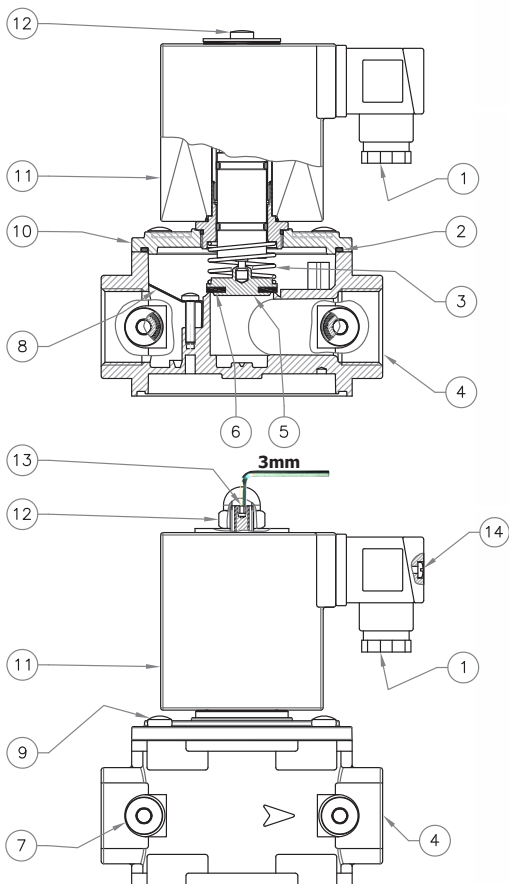
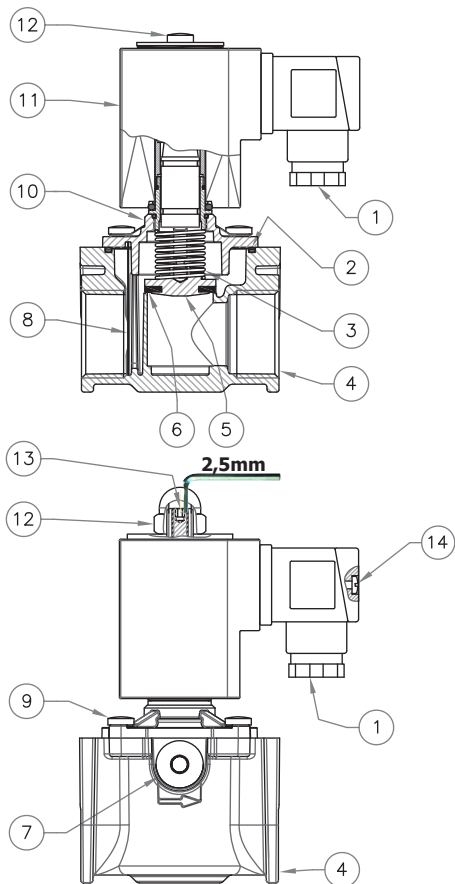
- Uso impropio del dispositivo;
- Incumplimiento de las disposiciones indicadas en este documento;
- Incumplimiento de las normas relacionadas con la instalación;
- Alteración, modificación y uso de partes de repuesto no originales;

no se pueden reclamar derechos de garantía ni resarcimiento de daños. Además, se excluyen de la garantía los trabajos de mantenimiento, el montaje de aparatos de otros fabricantes, la modificación del dispositivo y el desgaste natural.



fig. 1
 EVP/NC DN 15 - DN 20 - P.max 200- 360 mbar
 EVPC/NC DN 25 - P.max 200- 360 mbar

fig. 2
 EVP/NC DN 25 - P. max 360 mbar



IT

EN

FR

ES

fig. 3
EVPC/NC DN 32 - DN 40 P.max 200 mbar

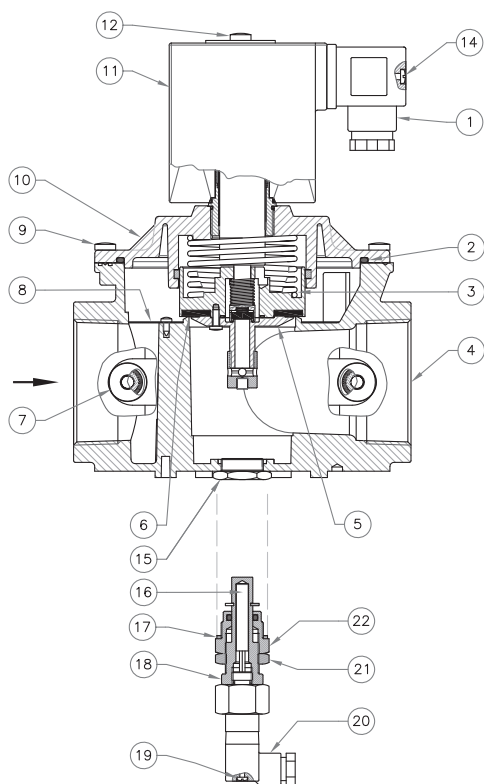
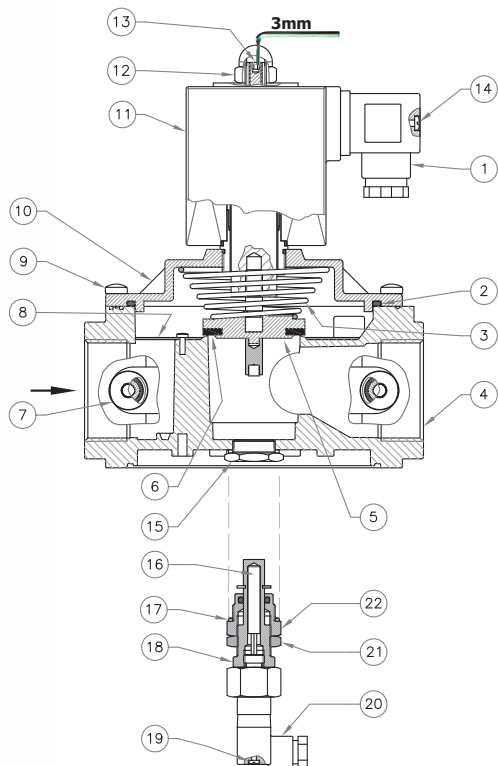
fig. 4
EVPC/NC DN 50 P.max 200 mbar
EVPC/NC DN 32 - DN 40 - DN 50 P.max 360 mbar

IT

EN

FR

ES



Modelli con predisposizione per CPI switch
 Models with set-up for CPI switch
 Modèles avec prédisposition pour CPI switch
 Modelos con predisposición para microinterruptor CPI

fig. 1, 2, 3, e 4

1. Connettore elettrico
2. O-Ring di tenuta coperchio
3. Molla di chiusura
4. Corpo valvola
5. Otturatore
6. Rondella di tenuta
7. Tappo G 1/4
8. Filtro
9. Viti di fissaggio coperchio
10. Coperchio
11. Bobina elettrica
12. Dado o vite fissaggio bobina
13. Vite di regolazione portata (versioni EVPF - EVPCF)
14. Vite centrale connettore
15. Tappo inferiore (solo in versioni predisposte per installaz. CPI)
16. Microswitch
17. Rondella alluminio
18. Ghiera di regolazione CPI
19. Vite centrale connettore CPI
20. Connettore CPI
21. Dado fissaggio CPI
22. Kit CPI

fig. 1, 2, 3 and 4

1. Electric connector
2. Cover sealing O-Ring
3. Closing spring
4. Valve body
5. Obturator
6. Sealing washer
7. Cap G 1/4
8. Filter
9. Cover fastening screws
10. Cover
11. Electric coil
12. Coil fastening nut or screw
13. Flow adjustment screw (EVPF - EVPCF versions)
14. Connector centre screw
15. Lower cap (on versions set-up for CPI installation)
16. Microswitch
17. Aluminium washer
18. CPI adjustment ring nut
19. CPI connector centre screw
20. CPI connector
21. CPI fastening nut
22. CPI kit

fig. 1, 2, 3 et 4

1. Connecteur électrique
2. Joint torique d'étanchéité du couvercle
3. Ressort de fermeture
4. Corps de vanne
5. Obturateur
6. Rondelle d'étanchéité
7. Bouchon G 1/4
8. Filtre
9. Vis de fixation couvercle
10. Couvercle
11. Bobine électrique
12. Écrou ou vis de fixation de la bobine
13. Vis de réglage du débit (versions EVPF - EVPCF)
14. Vis centrale connecteur
15. Bouchon inférieur (uniquement sur les versions prévues pour une installation CPI)
16. Micro-interrupteur
17. Rondelle aluminium
18. Bague de réglage CPI
19. Vis centrale connecteur CPI
20. Connecteur CPI
21. Écrou de fixation CPI
22. Kit CPI

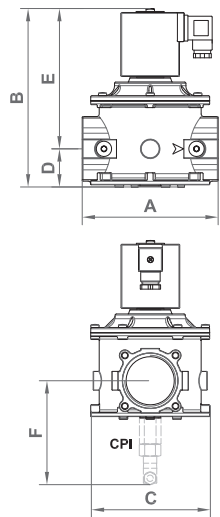
fig. 1, 2, 3 y 4

1. Conector eléctrico
2. Junta tórica de estanqueidad de la tapa
3. Muelle de cierre
4. Cuerpo de la válvula
5. Obturador
6. Arandela de estanqueidad
7. Tapón G 1/4
8. Filtro
9. Tornillos de fijación de la tapa
10. Tapa
11. Bobina eléctrica
12. Tuerca o tornillo de fijación de la bobina
13. Tornillo de regulación de caudal (versiones EVPF - EVPCF)
14. Tornillo central del conector
15. Tapón inferior (solo en las versiones preparadas para la instalación del CPI)
16. Microinterruptor
17. Arandela de aluminio
18. Anillo de regulación CPI
19. Tornillo central del conector CPI
20. Conector CPI
21. Tuerca de fijación CPI
22. Kit CPI

Tabella 1 - Table 1 - Tableau 1 - Tabla 1

Dimensioni di ingombro in mm - Overall dimensions in mm - Dimensions d'encombrement en mm - Dimensiones totales en mm

Attacchi filettati Threaded connections Raccords filetés Conexiones roscadas	P. max (mbar)	A	B=(D+E)		C	D	E		F (CPI)
			EVP... EVPC...	EVPF... EVPCF...			EVP... EVPC...	EVPF... EVPCF...	
EVP Rp DN 15 - Rp DN 20	200 360	75	137	152	74	22	115	130	95
EVPC Rp DN 25	200 360	75	137	152	74	22	115	130	95
EVP Rp DN 25	360	120	160	175	94	29,5	130,5	145,5	98
EVPC Rp DN 32 - Rp DN 40	200	160	186	201	140	37	149	164	90
EVPC Rp DN 50	200	160	211	226	140	46	165	180	122
EVPC Rp DN 32 - Rp DN 40 Rp DN 50	360	160	211	226	140	46	165	180	122
Attacchi flangiati Flanged connections Raccords à brides Conexiones embreadadas									
EVPC DN 32 FL - DN 40 FL DN 50 FL	200 360	230	238	253	165	67,5	170,5	185,5	128



Le dimensioni sono indicative, non vincolanti - The dimensions are provided as a guideline, they are not binding
Les dimensions sont indicatives, non contractuelles - Las dimensiones son indicativas, no vinculantes

Tabella 2a - Table 2a - Tableau 2a - Tabla 2a

Bobine e connettori - Coils and connectors - Bobines et connecteurs - Bobinas y conectores

Modello/Ø Model/Ø Modèle/Ø Modelo/Ø	Voltaggio Voltage Voltage Voltaje	Codice bobina Coil code Code bobine Código bobina	Timbratura bobina Coil stamping Timbrage bobine Timbre bobina	Codice connettore Connector code Code connecteur Código conector	Energy Saving	Potenza assorbita Absorbed power Puissance absorbée Potencia absorbida	Cicli/ora Cycles/hour Cycles/heure Ciclos/hora
EVP/NC Rp DN 15 - Rp DN 20 (P.max 200 mbar)	12 Vdc	BO-0400	BO-0400 12 VDC 17W	CN-0010 CN-0010-L (optional)	NO	16 VA	~ 1800 ON=1s OFF=1s
	12 V/50 Hz			CN-0050 CN-0050-L (optional)	NO	12 VA	
	24 Vdc	BO-0410	BO-0410 24 VDC 17W	CN-0010 CN-0010-L (optional)	NO	17 VA	
	24 V/50 Hz			CN-0050 CN-0050-L (optional)	NO	14 VA	
	110 V/50-60 Hz	BO-0420	BO-0420 110 V RAC 17W	CN-0045 CN-0045-L (optional)	NO	17 VA	
	230 V/50-60 Hz	BO-0430	BO-0430 230 V RAC 17W	CN-0045 CN-0045-L (optional)	NO	18 VA	

Tipo connettore / Connector type / Type connecteur / Tipo conector

CN-0010 = Normale / Normal / Normal / Normal

CN-0045 = (230 Vac, 110 Vac) = Raddrizzatore / Rectifier / Redresseur / Retificador

CN-0050 = (24 Vac, 12 Vac) = Raddrizzatore / Rectifier / Redresseur / Retificador

CN-0010-L = CN-0010 + Led

CN-0045-L = CN-0045 + Led

CN-0050-L = CN-0050 + Led

Tabella 2b - Table 2b - Tableau 2b - Tabla 2b

Bobine e connettori - Coils and connectors - Bobines et connecteurs - Bobinas y conectores

Modello/Ø Model/Ø Modèle/Ø Modelo/Ø	Voltaggio Voltage Voltage Voltaje	Codice bobina Coil code Code bobine Código bobina	Timbratura bobina Coil stamping Timbrage bobine Timbre bobina	Codice connettore Connector code Code connecteur Código conector	Energy Saving	Potenza assorbita Absorbed power Puissance absorbée Potencia absorbida	Cicli/ora* Cycles/hour* Cycles/heure* Ciclos/hora*
EVP/NC Rp DN 15 - Rp DN 20 (P.max 360 mbar) EVPC/NC Rp DN 25 (P.max 200 mbar)	12 Vdc	BO-0510	BO-0510 12 VDC 28W	CN-2100	YES	23 VA / 6 VA	~ 1000 ON=1s OFF=2,5s
	12 V/50 Hz			CN-2100-L (optional)			
	24 Vdc	BO-0520	BO-0520 24 VDC 28W	CN-2110	YES	27 VA / 7 VA	
	24 V/50 Hz			CN-2110-L (optional)			
	110 V/50-60 Hz	BO-0530	BO-0530 110 V RAC 28W	CN-2120	YES	29 VA / 9 VA	
	230 V/50-60 Hz	BO-0540	BO-0540 230 V RAC 28W	CN-2120-L (optional)			
			CN-2130	YES	30 VA / 9 VA		
			CN-2130-L (optional)				
EVPC/NC Rp DN 25 (P.max 360 mbar)	12 Vdc	BO-0407	BO-0407 12V RAC ES	CN-2100	YES	56 VA / 16 VA	~ 800 ON=1s OFF=3,5s
	12 V/50 Hz			CN-2100-L (optional)			
	24 Vdc	BO-0417	BO-0417 24V RAC ES	CN-2110	YES	56 VA / 16 VA	
	24 V/50 Hz			CN-2110-L (optional)			
	110 V/50-60 Hz	BO-0427	BO-0427 110V RAC ES	CN-2120	YES	63 VA / 20 VA	
	230 V/50-60 Hz	BO-0437	BO-0437 230V RAC ES	CN-2120-L (optional)			
			CN-2130	YES	54 VA / 18 VA		
			CN-2130-L (optional)				
EVP/NC Rp DN 25 (P.max 360 mbar)	12 Vdc	BO-0290	BO-0290 12 VDC W44	CN-2100	YES	40 VA / 10 VA	~ 1000 ON=1s OFF=2,5s
	12 V/50 Hz			CN-2100-L (optional)			
	24 Vdc	BO-0300	BO-0300 24 VDC W45	CN-2110	YES	45 VA / 11 VA	
	24 V/50 Hz			CN-2110-L (optional)			
	110 V/50-60 Hz	BO-0310	BO-0310 V 98 DC W45	CN-2120	YES	53 VA / 15 VA	
	230 V/50-60 Hz	BO-0320	BO-0320 V 196 DC W45	CN-2120-L (optional)			
			CN-2130	YES	55 VA / 16 VA		
			CN-2130-L (optional)				
EVPC/NC - Rp/FL DN 32 - DN 40 - DN 50 (P.max 200 - 360 mbar)	24 Vdc	BO-0355	BO-0355 24 V RAC ES	CN-2100	YES	68 VA / 18 VA	~ 450 ON=2s OFF=6s
	24 V/50 Hz			CN-2100-L (optional)			
	110 V/50-60 Hz	BO-0365	BO-0365 110 V RAC ES	CN-2110	YES	77 VA / 23 VA	
	230 V/50-60 Hz	BO-0375	BO-0375 230 V RAC ES	CN-2120-L (optional)			
			CN-2130	YES	89 VA / 25 VA		
			CN-2130-L (optional)				

*Per cicli/ora con tempi ON/OFF differenti da quelli indicati contattare il nostro ufficio tecnico

*For cycles/hour with different ON/OFF times than those indicated, contact our technical department

*Pour les cycles/heure avec des temps ON/OFF différents de ceux indiqués, contacter notre service technique

*Para ciclos/hora con tiempos ON/OFF diferentes de los indicados, consulte a nuestro departamento técnico

Tipo connettore / Connector type / Type connecteur / Tipo conector

CN-2100 = Energy Saving 12 Vdc - 24 Vdc

CN-2110 = Energy Saving 12 Vac - 24 Vac

CN-2120 = Energy Saving 110 Vac

CN-2130 = Energy Saving 230 Vac

CN-2100-L = CN-2100 + Led

CN-2110-L = CN-2110 + Led

CN-2120-L = CN-2120 + Led

CN-2130-L = CN-2130 + Led

IT

EN

FR

ES

Tabella 3 - Table 3 - Tableau 3 - Tabla 3

IT

SIL LEVEL

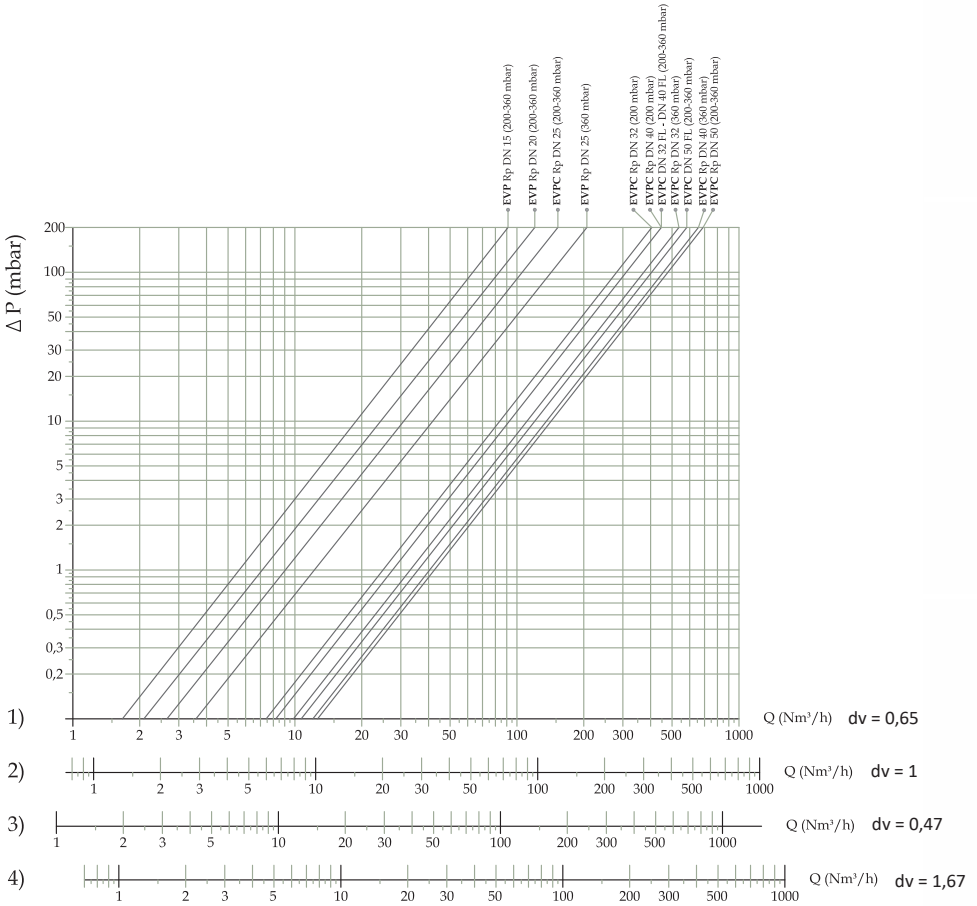
EN

FR

ES

Parameter	Value
Hardware Failure Tolerance - HFT	0
Common Cause Failure - CCF in points	75
Safe Failure Fraction - SFF in %	65%
Expected Lifetime Cycles - B_{10d}	251278
Expected Lifetime - T_{10d} [years]	87
Probability of Dangerous Failures - PFH_D [1/h]	1.33E-07
Performance Level - PL	d
Safety Integrity Level - SIL	2
Mean Time to Dangerous Failure - $MTTF_D$ [years]	860
DESIGNED LIFETIME	
Designed operating cycles (According to EN 161)	Time (years)
from 100.000 to 200.000 depends on diameter	10

Diagramma perdite di carico (calcolato con P1 = 50 mbar)
Pressure drop diagram (calculated with P1 = 50 mbar)
Diagramme de perte de charge (calculé avec P1 = 50 mbar)
Diagrama de pérdidas de carga (calculado con P1 = 50 mbar)



dv = densità relativa all'aria
 dv = density relative to the air
 dv = densité relative à l'air
 dv = densidad relativa del aire

- 1) metano - methane - méthane - metano
- 2) aria - air - air - aire
- 3) gas di città - town gas - gaz de ville - gas de ciudad
- 4) gpl - lpg - gpl - gpl

ATTACCHI FILETTATI NPT / NPT THREADED CONNECTIONS
RACCORDS FILETÉS NPT / CONEXIONES ROSCADAS NPT

richiedere fattibilità / request feasibility / demander la faisabilité / consulte la disponibilidad

Aggiungere la lettera "N" dopo le cifre indicanti gli attacchi	Add the letter "N" after figures denoting the connection	Ajouter la lettre "N" après les chiffres indiquant les connexions	Añadir la letra "N" a continuación de las cifras que indican los diámetros de conexión	Es. / E.g. / Ex. / Ej. EVP02 N 208
---	---	--	---	--

ATTACCHI FLANGIATI ANSI 150 / ANSI 150 FLANGED CONNECTIONS
RACCORDS À BRIDES ANSI 150 / CONEXIONES EMBRIDADAS ANSI 150

richiedere fattibilità / request feasibility / demander la faisabilité / consulte la disponibilidad

Aggiungere la lettera "A" dopo le cifre indicanti gli attacchi	Add the letter "A" after figures denoting the connection	Ajouter la lettre "A" après les chiffres indiquant les connexions	Añadir la letra "A" a continuación de las cifras que indican los diámetros de conexión	Es. / E.g. / Ex. / Ej. EVP02 A 208
---	---	--	---	--

BIOGAS

richiedere fattibilità / request feasibility / demander la faisabilité / consulte la disponibilidad

Aggiungere la lettera "B" dopo le cifre indicanti gli attacchi	Add the letter "B" after figures denoting the connection	Ajouter la lettre "B" après les chiffres indiquant les connexions	Añadir la letra "B" a continuación de las cifras que indican los diámetros de conexión	Es. / E.g. / Ex. / Ej. EVP02 B 208
---	---	--	---	--

ELASTOMERI IN FKM (Viton) / ELASTOMERS IN FKM (Viton)
ÉLASTOMÈRES EN FKM (Viton) / ELASTÓMEROS DE FKM (Viton)

Aggiungere la lettera "V" dopo le cifre indicanti gli attacchi	Add the letter "V" after figures denoting the connection	Ajouter la lettre "V" après les chiffres indiquant les connexions	Añadir la letra "V" a continuación de las cifras que indican los diámetros de conexión	Es. / E.g. / Ex. / Ej. EVP02 V 208
---	---	--	---	--

CATAFORESI / CATAPHORESIS
CATAPHORÈSE / CATAFORESIS

Aggiungere la lettera "K" dopo le cifre indicanti gli attacchi	Add the letter "K" after figures denoting the connection	Ajouter la lettre "K" après les chiffres indiquant les connexions	Añadir la letra "K" a continuación de las cifras que indican los diámetros de conexión	Es. / E.g. / Ex. / Ej. EVP02 K 208
---	---	--	---	--

CONNETTORI CON LED / CONNECTORS WITH LED
CONNECTEURS AVEC LED / CONECTOR CON LED

Aggiungere la lettera "L" prima delle cifre che indicano il voltaggio	Add the letter "L" before figures denoting the voltage	Ajouter la lettre "L" après les chiffres indiquant le voltage	Añadir la letra "L" a continuación de las cifras que indican el voltaje	Es. / E.g. / Ex. / Ej. EVP02 L 208
--	---	--	--	--

COMBINAZIONI POSSIBILI / POSSIBLE COMBINATIONS
COMBINAISONS POSSIBLES / POSIBLES COMBINACIONES

È possibile combinare tra di loro le versioni. Non serve indicare "BV" in quanto "B" include "V"	It is possible to combine the above mentioned versions. It is not needed to state "BV" as the letter "B" includes "V" too	Les versions peuvent être combinées entre elles. Il n'est pas nécessaire d'indiquer "BV" car "B" comprend "V"	Es posible combinar las versiones entre sí. No es necesario indicar "BV" , dado que "B" incluye "V"	Es. / E.g. / Ex. / Ej. EVPC07 BK 208
---	--	--	--	--

NOTA: È possibile che alcuni modelli non siano disponibili nelle versioni suddette sia singole e/o combinate. È consigliato chiedere SEMPRE la fattibilità.

NOTE: It is possible certain models are not available on the above mentioned versions, both singles and/or combined too. We suggest to ask ALWAYS for the feasibility.

NOTE: Il est possible que certains modèles ne soient pas disponibles dans les versions uniques et / ou combinées susmentionnées. Il est recommandé de TOUJOURS demander la faisabilité.

NOTA: Puede suceder que algunos modelos no estén disponibles en las versiones citadas, ya sean individuales o combinadas. Se aconseja consultar SIEMPRE la viabilidad.

IT

EN

FR

ES

P. max 0,2 bar

Attacchi Connections Raccords Conexiones	Vtaggio Voltage Voltage Voltage	Attacchi filettati Threaded connections Raccords filetés Conexiones roscadas		Attacchi flangiati Flanged connections Raccords à brides Conexiones embrizadas	
		Codice / Code / Code / Código		Codice / Code / Code / Código	
EVP/NC DN 15	12 Vdc	EVP02	201	-	
	12 V/50 Hz	EVP02	204	-	
	24 Vdc	EVP02	205	-	
	24 V/50 Hz	EVP02	203	-	
	110 V/50-60 Hz	EVP02	202	-	
	230 V/50-60 Hz	EVP02	208	-	
EVP/NC DN 20	12 Vdc	EVP03	201	-	
	12 V/50 Hz	EVP03	204	-	
	24 Vdc	EVP03	205	-	
	24 V/50 Hz	EVP03	203	-	
	110 V/50-60 Hz	EVP03	202	-	
	230 V/50-60 Hz	EVP03	208	-	
EVPC/NC DN 25	12 Vdc	EVPC04	201	EVPC25	201
	12 V/50 Hz	EVPC04	204	EVPC25	204
	24 Vdc	EVPC04	205	EVPC25	205
	24 V/50 Hz	EVPC04	203	EVPC25	203
	110 V/50-60 Hz	EVPC04	202	EVPC25	202
	230 V/50-60 Hz	EVPC04	208	EVPC25	208
EVPC/NC DN 32	24 Vdc	EVPC05	205	EVPC32	205
	24 V/50 Hz	EVPC05	203	EVPC32	203
	110 V/50-60 Hz	EVPC05	202	EVPC32	202
	230 V/50-60 Hz	EVPC05	208	EVPC32	208
EVPC/NC DN 40	24 Vdc	EVPC06	205	EVPC40	205
	24 V/50 Hz	EVPC06	203	EVPC40	203
	110 V/50-60 Hz	EVPC06	202	EVPC40	202
	230 V/50-60 Hz	EVPC06	208	EVPC40	208
EVPC/NC DN 50	24 Vdc	EVPC07	205	EVPC50	205
	24 V/50 Hz	EVPC07	203	EVPC50	203
	110 V/50-60 Hz	EVPC07	202	EVPC50	202
	230 V/50-60 Hz	EVPC07	208	EVPC50	208

IT

EN

FR

ES

P. max 0,36 bar

IT

Attacchi Connections Raccords Conexiones	Voltage Voltage Voltage Voltage	Attacchi filettati Threaded connections Raccords filetés Conexiones roscadas	Attacchi flangiati Flanged connections Raccords à brides Conexiones embridadas
		Codice / Code / Code / Código	Codice / Code / Code / Código
EVP/NC DN 15	12 Vdc	EVP02 001	-
	12 V/50 Hz	EVP02 004	-
	24 Vdc	EVP02 005	-
	24 V/50 Hz	EVP02 003	-
	110 V/50-60 Hz	EVP02 002	-
	230 V/50-60 Hz	EVP02 008	-

EN

EVP/NC DN 20	12 Vdc	EVP03 001	-
	12 V/50 Hz	EVP03 004	-
	24 Vdc	EVP03 005	-
	24 V/50 Hz	EVP03 003	-
	110 V/50-60 Hz	EVP03 002	-
	230 V/50-60 Hz	EVP03 008	-

FR

EVPC/NC DN 25	12 Vdc	EVPC04 001	EVPC25 001
	12 V/50 Hz	EVPC04 004	EVPC25 004
	24 Vdc	EVPC04 005	EVPC25 005
	24 V/50 Hz	EVPC04 003	EVPC25 003
	110 V/50-60 Hz	EVPC04 002	EVPC25 002
	230 V/50-60 Hz	EVPC04 008	EVPC25 008
EVP/NC DN 25	12 Vdc	EVP04 001	EVP25 001
	12 V/50 Hz	EVP04 004	EVP25 004
	24 Vdc	EVP04 005	EVP25 005
	24 V/50 Hz	EVP04 003	EVP25 003
	110 V/50-60 Hz	EVP04 002	EVP25 002
	230 V/50-60 Hz	EVP04 008	EVP25 008

ES

EVPC/NC DN 32	24 Vdc	EVPC05 005	EVPC32 005
	24 V/50 Hz	EVPC05 003	EVPC32 003
	110 V/50-60 Hz	EVPC05 002	EVPC32 002
	230 V/50-60 Hz	EVPC05 008	EVPC32 008
EVPC/NC DN 40	24 Vdc	EVPC06 005	EVPC40 005
	24 V/50 Hz	EVPC06 003	EVPC40 003
	110 V/50-60 Hz	EVPC06 002	EVPC40 002
	230 V/50-60 Hz	EVPC06 008	EVPC40 008
EVPC/NC DN 50	24 Vdc	EVPC07 005	EVPC50 005
	24 V/50 Hz	EVPC07 003	EVPC50 003
	110 V/50-60 Hz	EVPC07 002	EVPC50 002
	230 V/50-60 Hz	EVPC07 008	EVPC50 008

P. max 0,2 - 0,36 bar

Attacchi Connections Raccords Conexiones	Voltaggio Voltage Voltage Voltaje	Con predisposizione per CPI switch With set-up for CPI switch Avec prédisposition pour CPI switch Con predisposición para microinterruptor CPI	Con CPI switch With CPI switch Avec CPI switch Con microinterruptor CPI
		Codice / Code / Code / Código	Codice / Code / Code / Código
DN 15	Tutti / All Tous / Todos	EVPC020066 ...	EVPC020036...

IT

DN 20	Tutti / All Tous / Todos	EVPC030066 ...	EVPC030036...
-------	-----------------------------	----------------	---------------

DN 25	Tutti / All Tous / Todos	EVPC040066 ...	EVPC040036...
		EVPC250066 ...	EVPC250036...

EN

DN 25	Tutti / All Tous / Todos	EVPC400066 ...	EVPC400036...
		EVPC250066 ...	EVPC250036 ...

DN 32	Tutti / All Tous / Todos	EVPC050066 ...	EVPC050036...
		EVPC320066 ...	EVPC320036...

FR

DN 40	Tutti / All Tous / Todos	EVPC060066 ...	EVPC060036...
		EVPC400066 ...	EVPC400036...

DN 50	Tutti / All Tous / Todos	EVPC070066 ...	EVPC070036...
		EVPC500066 ...	EVPC500036...

ES

P. max 0,2 - 0,36 bar

Con regolatore di portata (apertura rapida) - **With flow adjustment** (fast opening)
Avec réglage débit (ouverture rapide) - **Con regulación de caudal** (apertura rápida)

IT

Attacchi Connections Raccords Conexiones	Voltage Voltage Voltage Voltaje	Standard	Con predisposizione per CPI switch With set-up for CPI switch Avec prédisposition pour CPI switch Con predisposición para microinterruptor CPI	Con CPI switch With CPI switch Avec CPI switch Con microinterruptor CPI
		Codice Code Code Código	Codice Code Code Código	Codice Code Code Código
DN 15	Tutti / All Tous / Todos	EVPF02 ...	EVPF020066 ...	EVPF020036 ...

EN

DN 20	Tutti / All Tous / Todos	EVPF03 ...	EVPF030066 ...	EVPF030036 ...
DN 25	Tutti / All Tous / Todos	EVPCF04 ...	EVPCF040066 ...	EVPCF040036 ...
		EVPCF25 ...	EVPCF250066 ...	EVPCF250036 ...

FR

DN 25	Tutti / All Tous / Todos	EVPF04 ...	EVPF040066 ...	EVPF040036 ...
		EVPF25 ...	EVPF250066 ...	EVPF250036 ...
DN 32	Tutti / All Tous / Todos	EVPCF05 ...	EVPCF050066 ...	EVPCF050036 ...
		EVPCF32 ...	EVPCF320066 ...	EVPCF320036 ...

ES

DN 40	Tutti / All Tous / Todos	EVPCF06 ...	EVPCF060066 ...	EVPCF060036 ...
		EVPCF40 ...	EVPCF400066 ...	EVPCF400036 ...
DN 50	Tutti / All Tous / Todos	EVPCF07 ...	EVPCF070066 ...	EVPCF070036 ...
		EVPCF50 ...	EVPCF500066 ...	EVPCF500036 ...

Accessori / Accessories / Accessoires / Accesorios

Kit CPI (installabile solo su elettrovalvole con predisposizione per CPI switch)

CPI kit (only for solenoid valve with set-up for CPI switch)

Kit CPI (peut être installé uniquement sur les électrovannes avec prédisposition pour interrupteur CPI)

Kit CPI (instalable únicamente en electroválvulas expresamente preparadas para poder conectar el micro-interruptor de final de carrera CPI)

Modello Model Modèle Modelo	P. max (bar)	Attacchi Connections Raccords Conexiones	Codice Code Code Código
EVPC.../NC	0,2 - 0,36	DN 15 - DN 20	KIT-EVPC030066
EVPC.../NC	0,2 - 0,36	DN 25	KIT-EVPC030066
EVPC.../NC	0,36	DN 25	KIT-EVPC040066
EVPC.../NC	0,2	DN 32 - DN 40	KIT-EVPC060066
EVPC.../NC	0,2	DN 50	KIT-EVPC070066
EVPC.../NC	0,36	DN 32 - DN 40 - DN 50	KIT-EVPC070066
EVPC.../NC	0,36	DN 32 FL - DN 40 FL - DN 50 FL	KIT-EVPC070066

IT

EN

FR

ES

Ci riserviamo qualsiasi modifica tecnica e costruttiva.
We reserve the right to any technical and construction changes.
Nous nous réservons le droit de toute modification technique et constructive.
Nos reservamos el derecho de realizar cualquier cambio técnico y estructural.

The logo for MADAS features the word "MADAS" in a bold, red, sans-serif font. The text is centered and flanked by two thick, black horizontal bars, one above and one below the letters. A registered trademark symbol (®) is positioned to the upper right of the word.