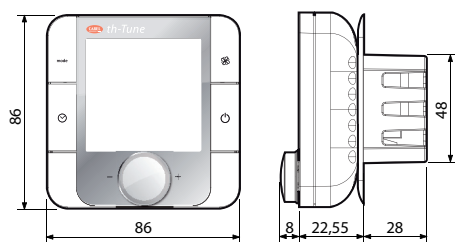




ПРОЧИТАЙТЕ И СОХРАНИТЕ
ДАВНОЕ ИНСТРУКЦИЮ
READ AND SAVE
THESE INSTRUCTIONS

Размеры (мм) / Dimensions (mm)



Демонтаж / Dismantling

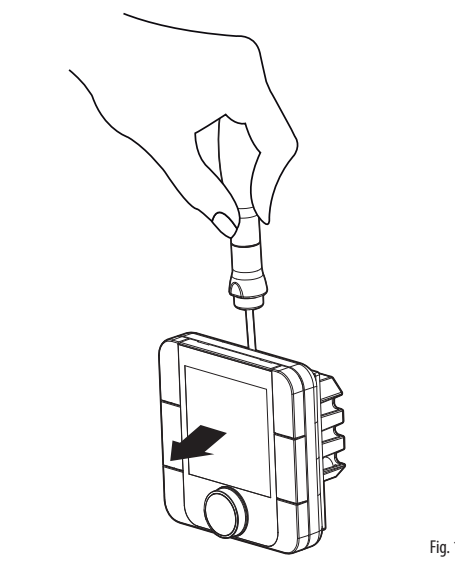


Fig. 1

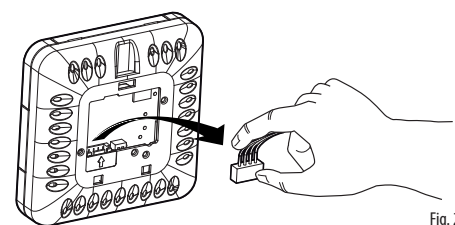


Fig. 2

Подключение / Wiring

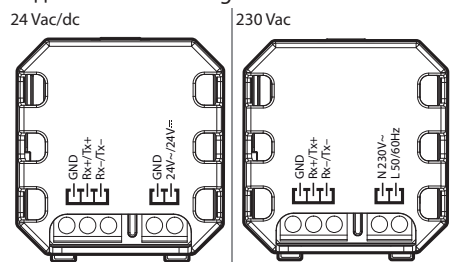


Fig. 3

Fig. 4

(RUS)

th-Tune – это комнатный терминал CAREL, который совместно с программируемыми контроллерами pCO*, позволяет пользователю управлять температурой и влажностью в жилых помещениях. В зависимости от модели, терминал может быть с датчиком температуры или датчиками температуры и влажности, и напряжением питания 230В или 24В перемен/пост. Настройки температуры и влажности интуитивно понятны и просты, и выполняются с помощью поворотной рукоятки на передней панели. th-Tune также позволяет пользователю задать некоторые уставки, такие как рабочий режим и временной диапазон. Тип управления и показания зависят исключительно от контроллера, к которому подключен th-Tune. Компактные размеры и элегантный дизайн делают его подходящим ко всем типам помещений.

Код	Модель
ATA*****	напряжение питания 230В
ATC*****	напряжение питания 24В ac/dc
AT*****D*	скрытый монтаж
AT*****A**	с датчиком температуры
AT*****C**	с датчиком температуры и влажности
AT*M*****	мембранная клавиатура

Tab. 1

Особенности установки

- Эти терминалы были разработаны для скрытой установки в монтажные коробки, соответствующие действующим стандартам.
- Перед выполнением любых операций с терминалом, отключите питание от устройства, путем отключения от электрической сети. Затем снимите фронтальную панель для доступа к терминалу подключения.
- для версий 24В ac используйте трансформатор класса 2, мощностью 2 ВА
- если для питания терминала используется общий с контроллером трансформатор, то клемма питания терминала GND должна быть подключена к линии питания контроллера GND;
- при необходимости заземления терминала с питанием 24Вac/24Вdc используйте клеммы GND th-Tune и других устройств;
- при питании th-Tune постоянным напряжением, контроллер подключенный по сети также должен быть запитан постоянным напряжением. Если контроллер не имеет постоянного напряжения питания, th-Tune также не может быть запитан постоянным напряжением;
- для сетевого подключения используется трехжильный экранированный кабель AWG 20-22. Протяженность сети не более 500 м. Для распространенных сетей используйте резистор 120 Ом между TX+ и RX/TX- на первом и последнем устройстве, во избежание проблем коммуникации.

Подключение

Для установки задней части терминала используйте монтажную коробку с диаметром мин. 65 мм и глубиной мин. 31 мм.

1. отделите фронтальную часть терминала от тыльной при помощи отвертки (Рис.1);
2. Отсоедините 4х штырьковый разъем от фронтальной панели (рис.2);
3. выполните электрические присоединения:
 - для моделей 230В см. Рис.4
 - для моделей 24Вac/24Вdc см. Рис.3; убедитесь в правильности полярности (24В $\overline{\text{---}}$, GND) для постоянного напряжения;
4. закрепите тыльную часть в коробке прилагаемыми винтами:
 - для моделей AT*****D* крепление винтов показано на Рис.6 и 7;
5. присоедините обратно 4х штырьковый разъем;
6. установите терминал, начиная снизу, убедившись, что все провода внутри и не препятствуют закрытию до щелчка.

Демонтаж

Вставьте отвертку в паз сверху и нажмите вниз для снятия дисплея.

Общие замечания

- Избегайте установки в местах со следующими характеристиками:
- относительная влажность превышает значение, указанное в технических характеристиках;
 - сильная вибрация или удары;
 - контакт с распыленной водой;
 - воздействие агрессивных и загрязняющих факторов (например пары серы и аммиака, солевой туман, дым) во избежание коррозии и/или окисления;
 - сильные магнитные и/или радио частотные помехи (например вблизи передающих антенн);
 - воздействие прямых солнечных лучей;
 - большие и быстрые флуктуации температуры в комнате;
 - в местах присутствия взрывоопасных или горючих газов;
 - воздействие пыли (образование коррозии и возможность окисления и снижения изоляции).

(ENG)

th-Tune is the Carel room terminal that, together with the pCO* programmable controller, allows the user the control the temperature and humidity in residential environments. Depending on the model, the terminal is fitted with a temperature probe or temperature and humidity probe, and power supply may be 230 Vac or 24 Vac/Vdc. th-Tune is compatible with the main flush mount distribution boxes available on the market (IT, US, DE, CN). Temperature and humidity set is simple and intuitive, using the knob on the front panel. th-Tune also allows the user to make some settings, such as the operating mode and time bands. The type of control and displays depend exclusively on the controller that th-Tune is connected to. The compact dimensions and elegant design make it suitable for all types of rooms.

Code	Model
ATA*****	230 Vac power supply
ATC*****	24 Vac/Vdc power supply
AT*****D*	flush mount
AT*****A**	with temperature probe
AT*****C**	with temperature and humidity probe
AT*M*****	membrane keypad

Tab. 1

Installation warnings

- These terminals have been designed for flush mount assembly, on distribution boxes compliant with the standards in force;
- before performing any operations on the terminal, disconnect the power supply from the device by switching the main switch on the electrical panel OFF. Then remove the front part of the terminal from the rear to make the electrical connections;
- for the 24 Vac version use a class 2 power transformer with minimum rating of 2 VA;
- if the transformer used for the terminal is the same for the controllers connected to the serial line, the power supply GND terminal on the th-Tune must be connected to the controller power supply GND line;
- if a power terminal on the 24 Vac/24 Vdc version needs to be earthed, use the GND terminal, both for the th-Tune that the other powered devices;
- when th-Tune has a DC power supply, the controllers connected to the serial line must also have a DC power supply. If the controllers do not allow DC power, then th-Tune cannot use the DC power supply;
- for the serial connection use three-wire shielded cable, AWG 20-22. The length of the network must not exceed 500 m. For extended networks fit a 120 Ohm resistor between RX/TX+ and RX/TX- on the first and last device, to avoid possible communication problems.

Assembly

To fit the rear part of the terminal use a flush mount box with a min. diameter of 65 mm and a minimum depth of 31 mm.

1. detach the front from the rear of the terminal using a screwdriver (Fig. 1);
2. disconnect the 4-pin connector from the front part (Fig. 2);
3. make the electrical connections:
 - for 230 models Vac see Fig. 4;
 - for 24 Vac/24 Vdc models see Fig. 3; make sure the polarity (24 V $\overline{\text{---}}$, GND) is right for direct current power supply;
4. fasten the rear to the flush mount box using the 2 screws supplied:
 - for models AT*****D* insert the screws as shown in Fig. 6 and 7;
5. plug the 4-pin connector back in;
6. finally reposition the terminal, starting from the bottom tabs using a hinge movement. Make sure that the electrical wires are in position to ensure the terminal clicks into place.

Dismantling

Insert a screwdriver into the slot at the top (Fig. 1) and press downwards to detach the display.

General notes

Avoid installing the terminal in environments with the following characteristics:

- relative humidity greater than the value specified;
- strong vibrations or knocks;
- exposure to water sprays;
- exposure to aggressive and polluting atmospheres (e.g.: sulphur and ammonia fumes, saline mist, smoke) so as to avoid corrosion and/or oxidation;
- strong magnetic and/or radio frequency interference (for example, near transmitting antennae);
- exposure to direct sunlight or the elements in general;
- large and rapid fluctuations in the room temperature;
- environments where explosives or mixes of flammable gases are present;
- exposure to dust (formation of corrosive patina with possible oxidation and reduction of insulation).

**Размеры задней панели (мм) /
Dimensions of rear part (mm)**
Модели / Models AT*****D*

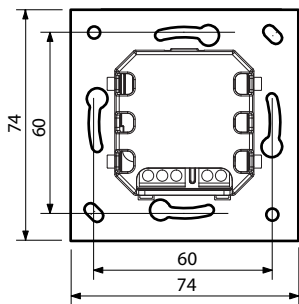


Fig. 5

Компоненты / Exploded AT***D***

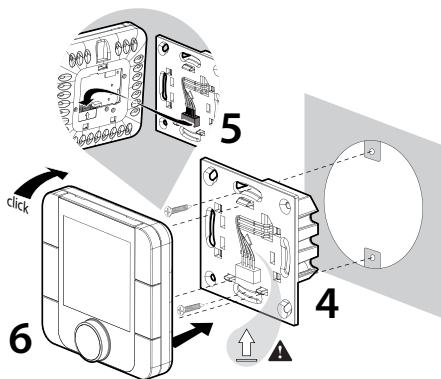


Fig. 6

Компоненты / Exploded AT***D***

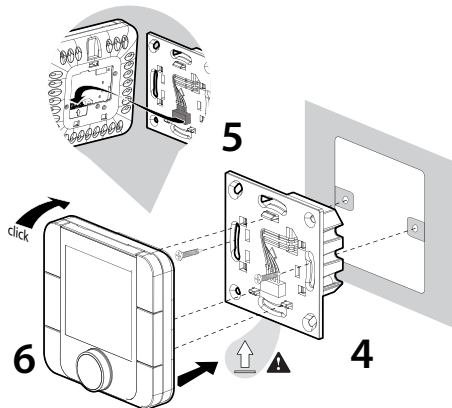


Fig. 7

Дисплей / Display

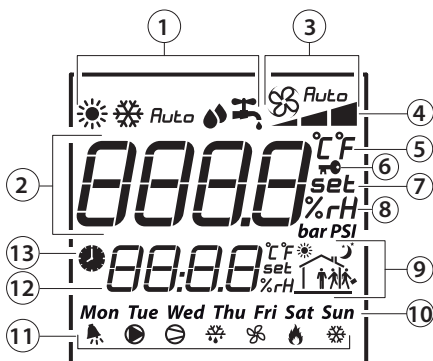


Fig. 8

Клавиатура

Функции кнопок и дисплея могут варьироваться, в зависимости от контроллера, к которому подключен th-Tune. Ниже приводится описание общих настроек. Наличие на дисплее сигнала "CN", сигнализирует об отсутствии связи между контроллером и присоединенным терминалом. При подаче питания, терминал показывает "CN" около 30 сек. пока не установлена связь.

Наличие сигнала "Init" в нижней части терминала, сигнализирует о процессе инициализации с главным контроллером. Продолжительность процесса более 10 мин. означает проблему коммуникации.

Кнопка	Описание	Функции
mode	MODE	Выбор режима работы: нажатием выбирается отображаемый режим работы
	FAN	Выбор скорости вентилятора: нажатием выбирается необходимая скорость (мин, средн, макс) или автоматически (Auto) Кратковременное нажатие: вкл/выкл временной диапазон.
	CLOCK	При включении загорается значок . Нажать и удерживать (3сек): доступ к меню установки часов/временных диапазонов. Используйте ручку для выбора вариантов: CLOCK: установка текущей даты/времени: начнет мигать. Поворачивайте ручку для установки и нажмите для подтверждения; TIMEBAND: установка временного диапазона. Для каждого временного диапазона (макс.6) нажмите для установки времени старта и соответствующей уставки температуры. Значок показывает статус (день/ночь) и наличие/отсутствие в доме. Выберите ESC для выхода и возврата к стандартному отображению. ESC: выйти. По истечении 10сек. th-Tune автоматически возвращается в основное меню.
	POWER	Контролирует Вкл/Выкл устройства; в некоторых меню кратковременное нажатие имеет ту же функцию, что и ESC.
	Manopola regolaz.	Поворотом ручки устанавливаются значение и подтверждают нажатие.

Доступ к специальному меню: MODE+CLOCK (3сек) доступ к меню

тревоги, активно при включении значка . Тревога отображается в зависимости от основного контроллера к которому подключен th-Tune. Для доступа к параметрам меню нажмите и удерживайте более 3сек. FAN и POWER. Разные пароли могут обеспечивать доступ к разным меню. Пароль 22 обеспечивает доступ к меню параметров th-Tune включая установку адреса в сети "ADDR": "Baud" для установки («0»=4800 bps, «1»=9600 bps, «2»= 19200bps); "Pcal" калибровка датчика

Технические характеристики

Напряжение питания: модели ATA***** 230В(+10/-14%) 50/60Гц
модели ATC***** 230Вac(+10/-14%), от 22 до 35Вdc
Максимальный потребляемый ток 2ВА
Рабочие условия :-10 60°C, влажность 10-90% без конденсации
Условия хранения: -20 70°C, влажность 10-90% без конденсации
Загрязнение окружающей среды: 2
Материал изоляции: печатные платы 175 249, корпус 275
Класс и структура ПГО: А
Класс защиты: IP20
Класс пожароопасности: D
Класс защиты от поражения эл. током: 1 или 2
Период сопротивления изоляции: длительный
Иммунитет от скачков напряжения: категория II
Точность измерения температуры: 0 40°C ± 1°C; сверх ±1,5°C
Точность измерения влажности: 0 60°C 20 80%rH: ±5%rH

Подключение

последовательное 485: AWG 20 22, экранированный кабель, L макс=500 м
Питание: провод сечением 0,5-1,5мм2

Символы дисплея:

1	Режим работы
2	Основное поле
3	Режим вентилятора ручной/авто
4	Индикатор скорости вентилятора
5	Единица измерения температуры
6	Функция блокировки
7	Уставка
8	Относительная влажность
9	Текущий временной диапазон
10	День недели
11	Вкл. привода
12	Вспомогательное поле
13	Активный временной диапазон

Keypad

The meaning of the buttons and the displays may vary according to the controller that th-Tune is connected to. Below is a description of the common settings. If "CN" is shown on the display, it means there is no communication with the electronic controller the terminal is connected to. On power-up, the terminal normally shows "CN" for around 30s, until communication is established. If "Init" is shown at the bottom, the terminal is being initialised by the master controller. If this process lasts more than 10 minutes it means there are communication problems.

Button	Desc.	Function
mode	MODE	Select operating mode: press until the desired operating mode is displayed
	FAN	Select fan speed: press to select the desired speed (min, med, max) or automatic (Auto) Press briefly: enable/disable the time bands. When enabled the icon comes on. Press and hold (3 s): access to the menu for setting the clock/time bands. Use the knob to select the following options: CLOCK: set current date/time: the time will start flashing. Turn the knob to select and press to confirm; TIMEBAND: time band setting. For each time band (max. 6) press to set the starting time and the corresponding temperature set point. The related icon will be shown on the side, depending on the status (day/night) and whether or not the home is occupied. Select ESC to exit the procedure and return to the standard display. ESC: to exit After a 10 s timeout th-Tune automatically returns to the main menu.
	CLOCK	
	POWER	th-Tune device On/Off; in some menus pressing the button briefly is the same as choosing ESC.
	Knob	Turn the knob to set the value and press to confirm

Accessing the special menu: MODE + CLOCK for 3s to access the

alarms menu, active only if the icon is on. The alarms displayed depend on the electronic controller that th-Tune is connected to. To access the parameters menu, press FAN and POWER together for 3s. Different passwords can be entered to access different menus. Psw 22 accesses the th-Tune parameters menu, which includes "ADDR" for setting the serial address:
- "Baud" for setting the baud rate ("0"= 4800 bps, "1"= 9600 bps, "2"= 19200 bps);
- "Pcal" for calibrating the probe.

Technical specifications

Power supply: Models ATA*****: 230 Vac (+10/-15%) 50/60 Hz
Models ATC*****: 24 Vac (+10 to -15%), 22 to 35 Vdc
Maximum current: 2 VA
Operating conditions: -10T60 °C, 10 to 90% rH non-cond.
Storage conditions: -20T70 °C, 10 to 90% rH non-cond.
Environmental pollution: 2
PTI of insulating materials: PCB: from 175 to 249; insulation material: PTI 275
Software class and structure: A
Index of protection of the case: IP20
Category of resistance to heat and fire: D
Classification according to protection against electric shock: to be integrated into class 1 or 2 appliances
Period of electrical stress across the insulating parts: long
Immunity against voltage surges: category II
Precision of temperature measurement: range 0T40 °C: ±1 °C; over: ±1.5 °C
Precision of humidity measurement: range 0T60 °C, 20 to 80% rH: ±5% rH

Connections

485 serial: AWG 20 to 22, shielded cable, Lmax=500 m
Power supply: Cross-section of the wires: 0.5 mm² to 1.5 mm²

Key to the display:

1	Operating mode
2	Main field
3	Fan speed in manual mode/automatic
4	Fan speed indicator
5	Temperature unit of measure
6	Function locked
7	Set point
8	Relative humidity
9	Current time band
10	Day of the week
11	Actuator on
12	Secondary field
13	Time bands active