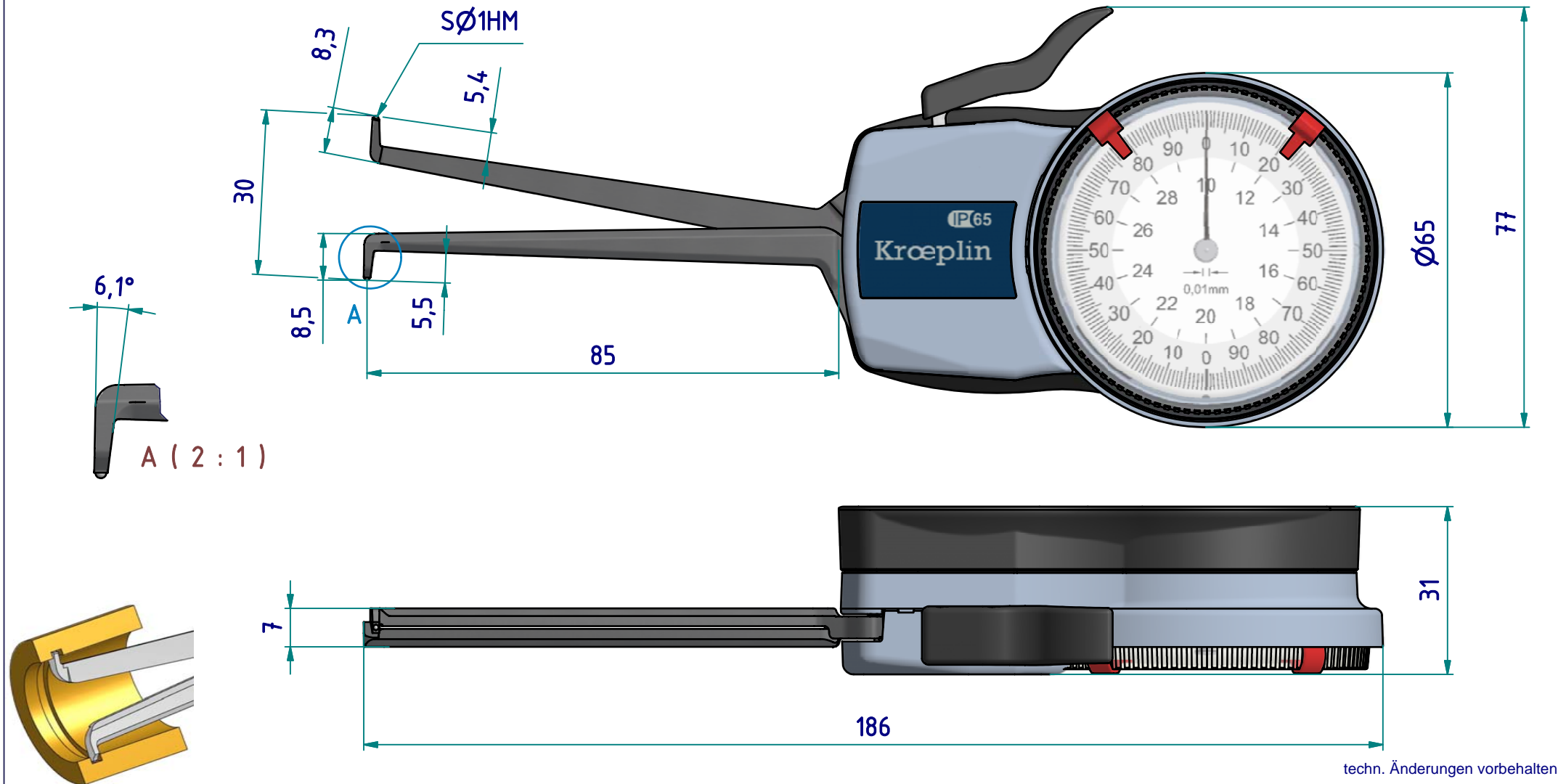


Datenblatt: H210

Kroeplin GmbH
Gartenstraße 50
D-36381 Schlüchtern

Tel.: 06661 86 0
Fax: 06661 86 39
Mail: sales@kroeplin.com
Web: www.kroeplin.com

Kroeplin
Längenmesstechnik



techn. Änderungen vorbehalten

Serie: H
Messbereich: 10 - 30 mm
Anzeigebereich: 9,5 - 30,5 mm
Zifferschrittwert: -
Skalenteilungswert: 0,01 mm
Messkraft: 1,1 - 1,6 N
Gerätgewicht: 180 g

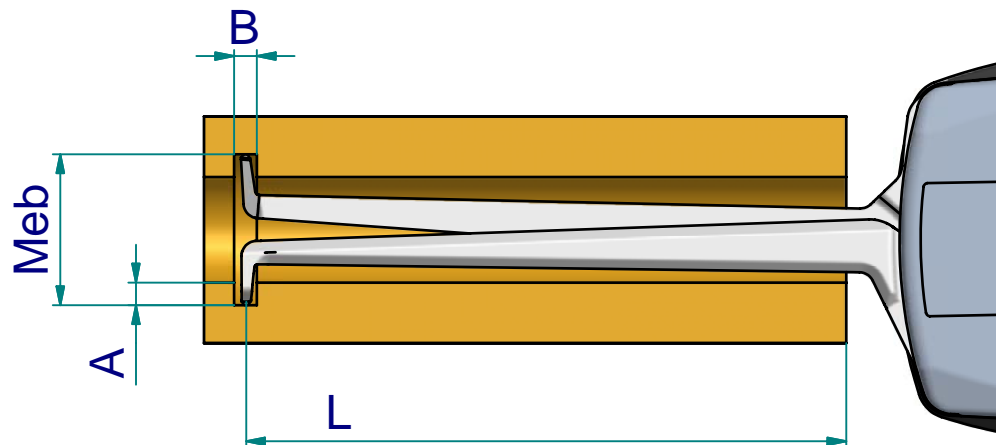
(Zulässige Abweichungen nach VDI/VDE/DGQ 2618 Bl. 12.1/13.1)

Fehlergrenze "G": 0,03 mm
Wiederholgrenze "r": 0,01 mm

Bezugstemperatur: 20° C
Betriebstemperatur: 10° C - 30° C
Lagertemperatur: -10° C - 50° C

Maßstab: 1:1
Zeichnung-Nr.: DAB-H210_KR
Erstelldatum: 08.01.09
Bearbeiter: T.Koenig

Änderungsstand:
Änderungsdatum:



Messleistung

		Meßbereich Meb [mm]								
		10	12	14	16	18	20	22	25	30
Nuttiefe A [mm]	0	0 / 82,7	0 / 83,5	0 / 83,5	0 / 83,7	0 / 83,9	0 / 84,2	0 / 84,5	0 / 85,0	0 / 85,9
	1		1,7 / 82,0	1,5 / 83,1	1,5 / 83,2	1,5 / 83,4	1,5 / 83,7	1,5 / 84,0	1,5 / 84,5	1,5 / 85,4
	2			1,9 / 81,7	1,8 / 81,8	1,7 / 82,1	1,7 / 82,3	1,6 / 82,6	1,6 / 84,0	1,6 / 84,8
	3				2,0 / 76,4	1,9 / 82,1	1,8 / 82,7	1,8 / 83,0	1,7 / 83,4	1,7 / 84,3
	4					2,3 / 52,1	2,0 / 70,8	1,9 / 82,0	1,8 / 82,9	1,8 / 83,8
	4,5						2,6 / 42,6	2,2 / 71,0	2,0 / 82,7	1,9 / 83,5
	5						4,0 / 14,3	3,3 / 23,9	2,9 / 82,1	2,3 / 83,2
		B / L								

techn. Änderungen vorbehalten

B = min. Nutbreite [mm]
L = max. nutzbare Tastarmlänge [mm]

Beispiel: Meb = 16 B = 1,8
A = 2 L = 81,8

Zeichnung-Nr.: DAB-H210_KR
Erstelldatum: 08.01.09
Bearbeiter: T.Koenig

Änderungsstand:
Änderungsdatum: