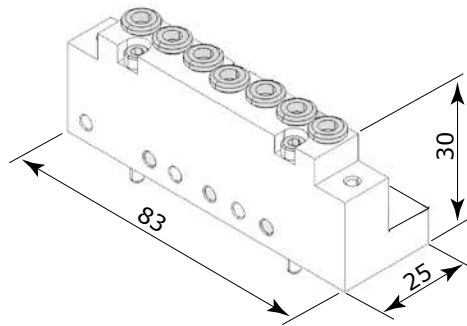
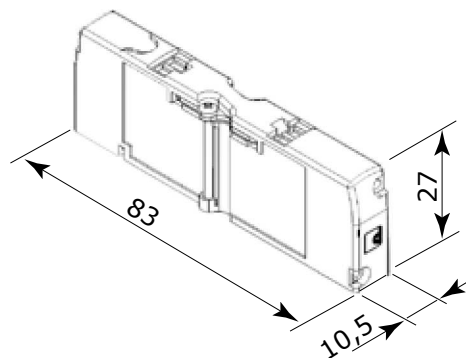


Base valvola pneumatica D4

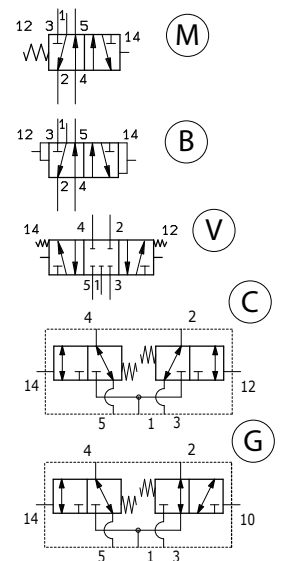


Codice	Descrizione
00.79.0455	Base D4

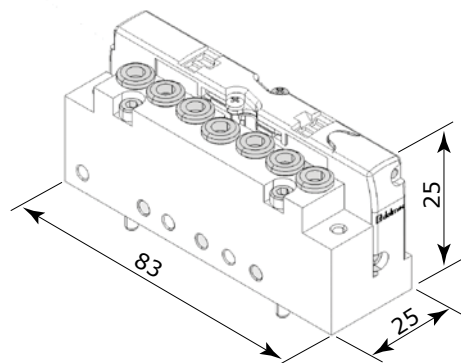
Valvola pneumatica P10.5



Codice	In.	Descrizione	P. di lavoro	P. di pilotaggio
00.79.0450	M	Valvola monostabile P10.5	- 0,09 - 1 MPa	0,3 - 0,7 MPa
00.79.0451	B	Valvola bistabile preferenziale P10.5	- 0,09 - 1 MPa	0,3 - 0,7 MPa
00.79.0452	V	Valvola centri chiusi P10.5	- 0,09 - 1 MPa	0,3 - 0,7 MPa
00.79.0453	C	Valvola doppia NC P10.5	- 0,09 - 1 MPa	0,3 - 0,7 MPa
00.79.0454	G	Valvola doppia NA + NC P10.5	- 0,09 - 1 MPa	0,3 - 0,7 MPa



Base + Valvola pneumatica D4



Codice	In.	Descrizione	Base	Valvola
00.79.0460	M	Base D4 + Valvola monostabile P10.5	00.79.0455	00.79.0450
00.79.0461	B	Base D4 + Valvola bistabile preferenziale P10.5	00.79.0455	00.79.0451
00.79.0462	V	Base D4 + Valvola centri chiusi P10.5	00.79.0455	00.79.0452
00.79.0463	C	Base D4 + Valvola doppia NC P10.5	00.79.0455	00.79.0453
00.79.0464	G	Base D4 + Valvola doppia NA + NC P10.5	00.79.0455	00.79.0454