

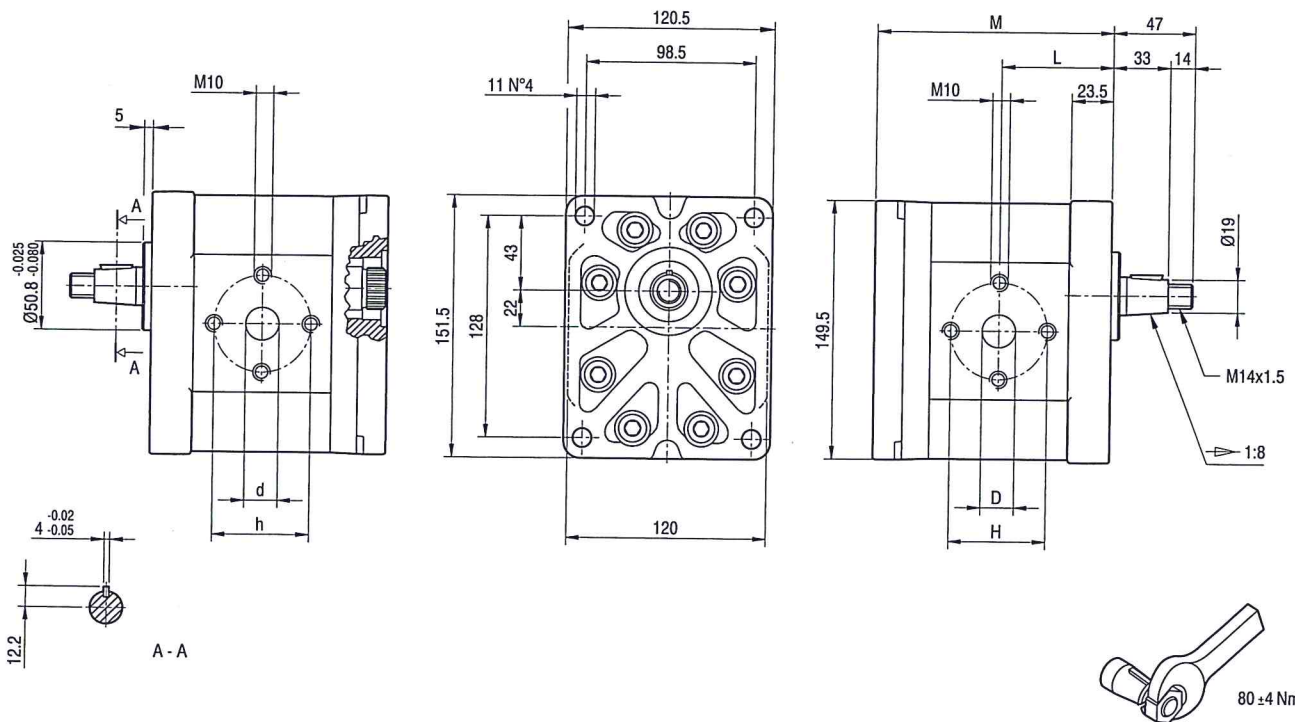
ALPA3

Accessoires fournis avec la pompe standard:
 clavette demi-lune (code 522058),
 écrou M14x1.5 (code 523017),
 rondelle élastique (code 523006).
 Orifices standard: filetage M10, profondeur
 utile 19 mm.

Zur Standardpumpe mitgeliefertes Zubehör:
 Scheiben-Passfeder (Bestellnummer 522058),
 Mutter M14x1.5 (Bestellnummer 523017),
 Federring (Bestellnummer 523006).
 Standardgewinde: Gewinde M10 - Nutztiefe
 19 mm.

REFOULEMENT
 DRUCKLEITUNG

ASPIRATION
 SAUGLEITUNG



TYPE TYP	CYLINDRÉE HUBRAUM	DÉBIT à 1500 trs/mn FÖRDERVOLUMEN BEI 1500 Umdrehungen/min	PRESSIONS MAXI MAXIMALE DRÜCKE			VITESSE MAXI HÖCHSTGESCH. WINDIGKEIT	DIMENSIONS ABMESSUNGEN					
			P ₁	P ₂	P ₃		L	M	d	D	h	H
	cm ³ /tr [cm ³ /U]	l/mn [Liter/min]	bar	bar	bar	trs/min [U/mn]	mm	mm	mm	mm	mm	mm
ALPA3-D-30	20	29	230	250	270	3500	64	135,5	19	27	56	56
ALPA3-D-33	22	31	230	250	270	3500	64,5	136,5	19	27	56	56
ALPA3-D-40	26	37	230	250	270	3000	66	139,5	19	27	56	56
ALPA3-D-50	33	48	230	250	270	3000	68,5	144,5	19	27	56	56
ALPA3-D-60	39	56	220	240	260	3000	70,5	148,5	19	27	56	56
ALPA3-D-66	44	62	210	230	250	2800	72	151,5	27	27	51	51
ALPA3-D-80	52	74	200	215	230	2400	75	157,5	27	27	56	56
ALPA3-D-94	61	87	190	205	220	2800	78	163,5	27	33	51	62
ALPA3-D-110	71	101	170	185	200	2500	81,5	170,5	27	33	51	62
ALPA3-D-120	78	112	160	175	190	2300	84	175,5	27	33	51	62
ALPA3-D-135	87	124	140	155	170	2000	87	181,5	27	33	51	62

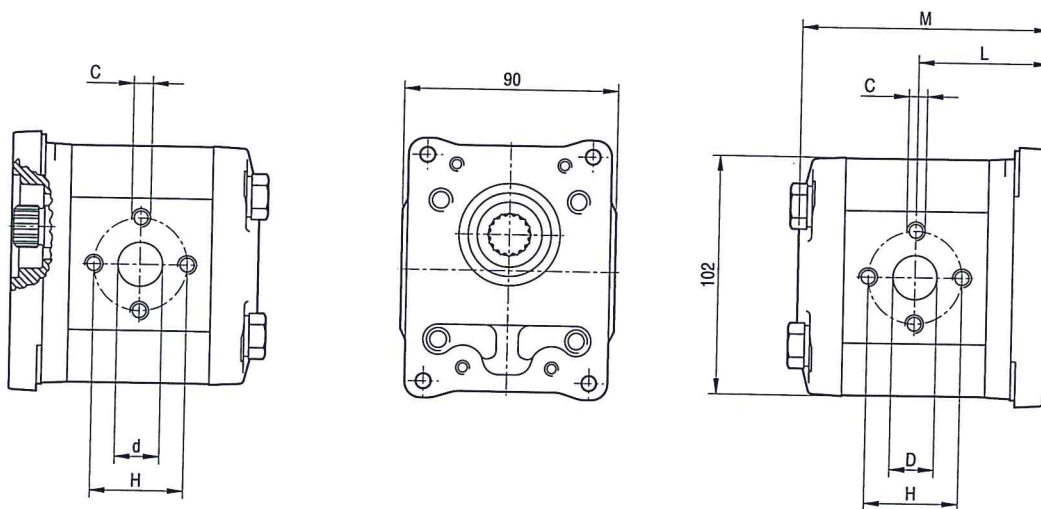
GHPP2

Orifices standard: filetage M6 profondeur utile 13 mm, filetage M8 profondeur utile 17 mm.

Standardgewinde: Gewinde M6 - Nutztiefe 13 mm, Gewinde M8 - Nutztiefe 17 mm.

REFOULEMENT
DRUCKLEITUNG

ASPIRATION
SAUGLEITUNG



TYPE TYP	CYLINDRÉE HUBRAUM	DÉBIT à 1500 trs/mn FÖRDERVOLUMEN BEI 1500 Umdrehungen/min	PRESSIONS MAXI MAXIMALE DRÜCKE			VITESSE MAXI HÖCHSTGESCH. WINDIGKEIT	DIMENSIONS ABMESSUNGEN					
			P ₁	P ₂	P ₃		L	M	d	D	C	H
	cm ³ /tr [cm ³ /U.]	l/mn [Liter/min]	bar	bar	bar	trs/min [Upm]	mm	mm	mm	mm	mm	mm
GHPP2-D-6	4,5	6,4	280	295	310	4000	51,5	98	13	13	M6	30
GHPP2-D-9	6,4	9,1	280	295	310	4000	53	101	13	13	M6	30
GHPP2-D-10	7,0	10,0	280	295	310	4000	53,5	102	13	13	M8	40
GHPP2-D-12	8,3	11,8	280	295	310	3500	54,5	104	13	13	M8	40
GHPP2-D-13	9,6	13,7	280	295	310	3000	55,5	106	13	13	M8	40
GHPP2-D-16	11,5	16,4	280	295	310	4000	57	109	13	19	M8	40
GHPP2-D-20	14,1	20,1	260	275	290	4000	59	113	13	19	M8	40
GHPP2-D-22	16,0	22,8	260	275	290	4000	60,5	116	13	19	M8	40
GHPP2-D-25	17,9	25,5	260	275	290	3600	62	119	13	19	M8	40
GHPP2-D-30	21,1	30,1	230	245	260	3200	64,5	124	19	19	M8	40
GHPP2-D-34	23,7	33,7	230	245	260	3000	66,5	128	19	19	M8	40
GHPP2-D-37	25,5	36,4	210	225	240	2800	68	131	19	19	M8	40
GHPP2-D-40	28,2	40,1	200	215	230	2500	70	135	19	19	M8	40
GHPP2-D-50	35,2	50,2	160	175	190	2500	75,5	146	19	21	M8	40

ALP3 - GHP3

COMMENT COMMANDER / ANLEITUNG ZUR BESTELLUNG

SERIE GRUPPE	ELEMENT ELEMENT	TYPE TYP	ROTATION DREHRICHTUNG	TAILLE GRÖßE	ARBRE** ° WELLE** °	ORIFICES° ANSCHLÜSSE°	JOINTS° DICHTUNGEN°	OPTIONS° OPTIONEN°
ALP	A3	omit	omit*	30				
GHP	I3	A**	D DROITE RECHTSDREHEND	33				
	P3	A2** °°	S GAUCHE LINKSDREHEND	40				
		BK1** °°		50				
		5** °°		60				
				66				
				80				
				94				
				110				
				120				
				135				

Joint / Dichtung

omit (T Plage/Bereich = -10°C + 80°C)

V

...

Options / Optionen

** TR (joint d'arbre renforcé / verstärkter Dichtungsring)

AS (aspirations séparées / getrennter Sauganschluss)

°° AC (aspirations communes / gemeinsamer Sauganschluss)

* = pour élément modulaire | ne pas spécifier la rotation für | Element, keine Dreherichtung spezifizieren

** = champ à spécifier uniquement pour l'élément A zu spezifizierende Felder, nur für A Element

° = champs à spécifier si différents du standard / zu spezifizierende Felder, falls Abweichung vom Standard

°° = uniquement pour série GHP / nur für GHP Serie

Exemples / Beispiele:

ALPA3-D-80 = élément avant série ALP, groupe 3, flasque européen, rotation droite, cylindrée 52 cm³/tr, arbre conique 1:8, orifices bridés type E, joints standard / rechtsdrehende Vorder-Element, Serie ALP, Gruppe 3, 52 cm³/U, Kegelwelle 1:8, geflanschte Anschlüsse Typ E, Standarddichtungen

ALPI3-66 = élément intermédiaire série ALP, groupe 3, rotation droite ou gauche, cylindrée 44 cm³/tr, orifices bridés type E, joints standard rechts- oder linksdrehende Zwischen-Element, Serie ALP, Gruppe 3, 44 cm³/U, geflanschte Anschlüsse Typ E, Standarddichtungen

GHPP3-D-40 = élément arrière série GHP, groupe 3, rotation droite, cylindrée 26 cm³/tr, orifices bridés type E, joints standard / rechtsdrehende Hinter-Element, Serie GHP, Gruppe 3, 26 cm³/U, geflanschte Anschlüsse Typ E, Standarddichtungen

LES TABLEAUX DE PRODUITS REPRESENTENT LES TYPES DE POMPE STANDARD POUR MARZOCCHI POMPE. D'AUTRES CONFIGURATIONS DE FLASQUES, ARBRES ET ORIFICES SONT AUSSI DISPONIBLES ET DECRITES EN DETAILS DANS LES CATALOGUES DES POMPES SIMPLES AUSSI BIEN DE LA SERIE MICROPOMPES (COUVERTURE JAUNE) QUE DES SERIES ALP ET GHP (COUVERTURE GRISE ET MARRON).

POUR PLUS DE DETAILS SUR LA DISPONIBILITE ET LES CONDITIONS DE FOURNITURE, VEUILLER CONSULTER NOTRE BUREAU TECHNICO-COMMERCIAL.

DIE PRODUKTTAFELN REPRÄSENTIEREN DIE STANDARD-PUMPENTYPEN FÜR MARZOCCHI. ES SIND JEDOCH AUCH ANDERE KONFIGURATIONEN VON FLANSCHEN, WELLEN UND ANSCHLÜSSE ERHÄLTICH. DIESE WERDEN AUSFÜHRICH IN DEN KATALOGEN ZU DEN EINZELPUMPEN DER SERIE MIKROPUMPEN (GELBES DECKBLATT) SOWIE DER SERIE ALP UND GHP (GRAUES UND BRAUNES DECKBLATT) BESCHRIEBEN.

FÜR DETAILIERERE INFORMATIONEN HINSICHTLICH VERFÜGBARKEIT UND LIEFERBEDINGUNGEN NEHMEN SIE BITTE KONTAKT MIT UNSERER KUNDENDIENSTABTEILUNG AUF.

ALP2 - GHP2

COMMENT COMMANDER / ANLEITUNG ZUR BESTELLUNG

SERIE GRUPPE	ELEMENT ELEMENT	TYPE Typ	ROTATION DREHRICHTUNG	TAILLE GRÖÖE	ARBRE*** WELLE***	ORIFICES° ANSCHLÜÖSE°	JOINTS° DICHTUNGEN°	OPTIONS° OPTIONEN°
ALP	A2	omit	omit*	6				
GHP	I2	A**	D DROITE RECHTSDREHEND	9				
	P2	A3*** °°	S GAUCHE LINKSDREHEND	10				
		BK1**		12				
		BK2**		13				
		BK4**		16				
		BK7**		20				
				22				
				25				
				30				
				34				
				37				
				40				
				50				

Joint / Dichtungen

omit (T Plage/Bereich = -10°C + 80°C)

V

...

Options / Optionen

** TR (joint d'arbre renforcé / verstärkter Dichtungsring)

** T

** OR

AS (aspirations séparées / getrennter Sauganschluss)

°° AC (aspirations communes / gemeinsamer Sauganschluss)

* = pour élément modulaire l ne pas spécifier la rotation für l Element, keine Dreherichtung spezifizieren

** = champ à spécifier uniquement pour l'élément A zu spezifizierende Felder, nur für A Element

° = champs à spécifier si différents du standard / zu spezifizierende Felder, falls Abweichung vom Standard

°° = uniquement pour série GHP / nur für GHP Serie

Exemples / Beispiele:

- ALPA2-D-22 = élément avant série ALP, groupe 2, flasque européen, rotation droite, cylindrée 16 cm³/tr, arbre conique 1:8, orifices bridés type E, joints standard / rechtsdrehende Vorder-Element, Serie ALP, Gruppe 2, 16 cm³/U, Kegelwelle 1:8, geflanschte Anschlüsse Typ E, Standarddichtungen
- ALPI2-16 = élément intermédiaire série ALP, groupe 2, rotation droite ou gauche, cylindrée 11,5 cm³/tr, orifices bridés type E, joints standard rechts- oder linksdrehende Zwischen-Element, Serie ALP, Gruppe 2, 11,5 cm³/U, geflanschte Anschlüsse Typ E, Standarddichtungen
- GHPP2-D-13 = élément arrière série GHP, groupe 2, rotation droite, cylindrée 9,6 cm³/tr, orifices bridés type E, joints standard / rechtsdrehende Hinter-Element, Serie GHP, Gruppe 2, 9,6 cm³/U, geflanschte Anschlüsse Typ E, Standarddichtungen

LES TABLEAUX DE PRODUITS REPRESENTENT LES TYPES DE POMPE STANDARD POUR MARZOCCHI POMPE. D'AUTRES CONFIGURATIONS DE FLASQUES, ARBRES ET ORIFICES SONT AUSSI DISPONIBLES ET DECRITES EN DETAILS DANS LES CATALOGUES DES POMPES SIMPLES AUSSI BIEN DE LA SERIE MICROPOMPES (COUVERTURE JAUNE) QUE DES SERIES ALP ET GHP (COUVERTURE GRISE ET MARRON).

POUR PLUS DE DETAILS SUR LA DISPONIBILITE ET LES CONDITIONS DE FOURNITURE, VEUILLEZ CONSULTER NOTRE BUREAU TECHNICO-COMMERCIAL.

DIE PRODUKTAFELN REPRÄSENTIEREN DIE STANDARD-PUMPENTYPEN FÜR MARZOCCHI. ES SIND JEDOCH AUCH ANDERE KONFIGURATIONEN VON FLANSCHEN, WELLEN UND ANSCHLÜÖSE ERHÄLTICH. DIESE WERDEN AUSFÜÖHRICH IN DEN KATALOGEN ZU DEN EINZELPUMPEN DER SERIE MIKROPUMPEN (GELBES DECKBLATT) SOWIE DER SERIE ALP UND GHP (GRAUES UND BRAUNES DECKBLATT) BESCHRIEBEN.

FÜR DETAILLIERTERE INFORMATIONEN HINSICHTLICH VERFÜÖGBARKEIT UND LIEFERBEDINGUNGEN NEHMEN SIE BITTE KONTAKT MIT UNSERER KUNDENDIENSTABTEILUNG AUF.