

Schrägsitzventil, Metall

Aufbau

Das fremdsteuerte 2/2-Wege-Ventil GEMÜ 514 verfügt über einen wartungsarm aufgebauten Aluminium Kolbenantrieb. Die Abdichtung der Ventilspindel erfolgt über eine sich selbstnachstellende Stopfbuchspackung; dadurch ist auch nach langer Betriebszeit eine wartungsarme und zuverlässige Ventilspindelabdichtung gegeben. Der Abstreifring vor der Stopfbuchspackung schützt diese zusätzlich vor Verschmutzung und Beschädigung.

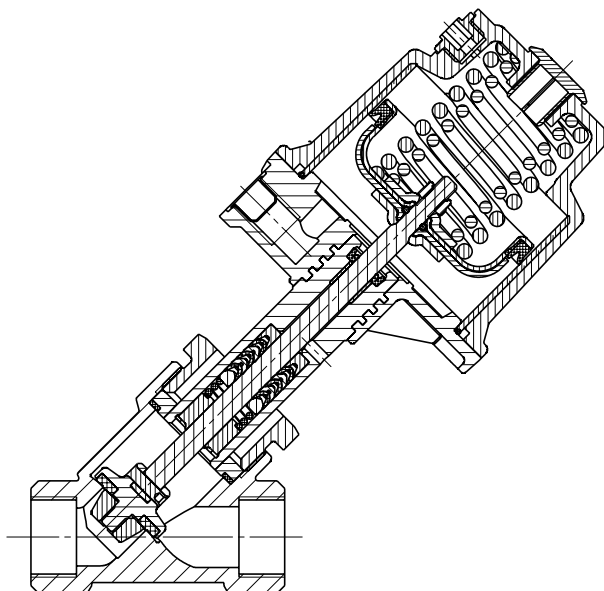
Eigenschaften

- Erhebliche Einbaulängenreduzierung und radial ausbaubar durch Außengewindekörper
- Bei hohen Betriebstemperaturen und -drücken einsetzbar
- Anschluss für Steuermedium um 360° drehbar

Vorteile

- Verschiedene Ventilkörperanschlussarten: Gewindemuffe, Gewindestutzen, Schweißstutzen
- Hohe Durchflussleistung durch Schrägsitzausführung
- Reichhaltiges Zubehör
- Faltenbalgansführungen
- Sonderanschlüsse und -Materialien auf Anfrage
- Optional für den Kontakt mit Lebensmitteln gemäß der Verordnung (EG) Nr. 1935/2004 (K-Nr. 1935)
- Stopfbuchspackung standardmäßig vakuumtauglich bis 20 mbar (a)

Schnittbild



Technische Daten

Betriebsmedium

Aggressive, neutrale, gasförmige und flüssige Medien, die die physikalischen und chemischen Eigenschaften des jeweiligen Gehäuse- und Dichtwerkstoffes nicht negativ beeinflussen.

Max. zul. Druck des Betriebsmediums siehe Tabelle

Medientemperatur -10 °C bis 180 °C

Max. zul. Viskosität 600 mm²/s

weitere Ausführungen für tiefere/höhere Temperaturen und höhere Viskositäten auf Anfrage.

Umgebungsbedingungen

Umgebungstemperatur max. 60 °C

Steuermedium

Neutrale Gase

Max. zul. Temperatur des Steuermediums: 60 °C

Füllvolumen: Antriebsgröße 0 und 3: 0,05 dm³
 Antriebsgröße 1 und 4: 0,125 dm³
 Antriebsgröße 2: 0,625 dm³

Durchflussrichtung

Siehe Seite 4

Maximal zulässige Sitz Leckrate

Sitzdichtung	Norm	Prüfverfahren	Leckrate	Prüfmedium
PTFE	DIN EN 12266-1	P12	A	Luft
Metall	DIN EN 12266-1	P12	F	Luft

Nennweite DN	Max. Betriebsdruck [bar] Federkraft geschlossen					Steuerdruck [bar] Federkraft geschlossen					Kv-Werte [m ³ /h]
	Antriebsgröße 0 Kolben- ø 50 mm	Antriebsgröße 3 Kolben- ø 50 mm	Antriebsgröße 1 Kolben- ø 70 mm	Antriebsgröße 4 Kolben- ø 70 mm	Antriebsgröße 2 Kolben- ø 120 mm	Antriebsgröße 0	Antriebsgröße 3	Antriebsgröße 1	Antriebsgröße 4	Antriebsgröße 2	
10	12,0	10	25,0	10	-	4,7 - 10	min. Steuerdruck siehe Diagramm max. Steuerdruck 7 bar	5,5 - 10	min. Steuerdruck siehe Diagramm max. Steuerdruck 7 bar	-	4,5
15	12,0	10	25,0	10	-	4,7 - 10		5,5 - 10		-	5,4
20	6,0	10	20,0	10	25	4,7 - 10		5,5 - 10		4,0 - 8	10,0
25	2,5	10	10,0	10	25	4,7 - 10		5,5 - 10		4,0 - 8	15,2
32	-	-	7,0	10	22	-		5,5 - 10		4,0 - 8	23,0
40	-	-	4,5	10	12	-		5,5 - 10		4,0 - 8	41,0
50	-	-	3,0	10	10	-		5,5 - 10		5,5 - 8	68,0
65	-	-	-	-	7	-		-		5,5 - 8	95,0
80	-	-	-	-	5	-	-	5,5 - 8	130,0		

Betriebsdruck für Dichtwerkstoff PTFE (Code 5), bei Dichtwerkstoff Stahl (Code 10) nur 60% der oben angegebenen Werte.

Kv-Werte ermittelt gemäß DIN EN 60534, Anschluss Gewindemuffe DIN ISO 228. Die Kv-Wertangaben beziehen sich auf die Steuerfunktion 1 (NC) und den größten Antrieb für die jeweilige Nennweite. Die Kv-Werte für andere Produktkonfigurationen (z. B. andere Anschlussarten oder Körperwerkstoffe) können abweichen.

Nennweite DN	Max. Betriebsdruck [bar] Federkraft geöffnet/ Beidseitig angesteuert		Steuerdruck [bar] Federkraft geöffnet/ Beidseitig angesteuert	
	Antriebsgröße 1 Kolben- ø 70 mm	Antriebsgröße 2 Kolben- ø 120 mm	Antriebsgröße 1	Antriebsgröße 2
10	25	-	max. 5 bar	max. 7 bar Werte siehe Diagramm
15	25	-		
20	25	25	max. 7 bar	
25	25	25		
32	20	25	Werte siehe Diagramm	
40	12	25		
50	8	25		
65	-	18		
80	-	10		

Bei den max. Betriebsdrücken ist die Druck- / Temperatur-Zuordnung zu beachten (siehe Tabelle Seite 3). Sämtliche Druckwerte sind in bar - Überdruck angegeben.

Druck- / Temperatur-Zuordnung für Schrägsitz-Ventilkörper

Anschluss-Code	Werkstoff-Code	Zulässige Betriebsüberdrücke in bar bei Temperatur in °C*					
		RT	100	150	200	250	300
1, 3D, 9 (bis DN 50)	9	16,0	16,0	16,0	13,5	-	-
1, 9 (ab DN 65)	9	10,0	10,0	10,0	8,5	-	-
1, 9, 17, 37, 60, 3C, 3D	37	25,0	23,8	21,4	18,9	17,5	16,1
0, 16, 17, 18, 37, 59, 60	34	25,0	24,5	22,4	20,3	18,2	16,1
13 (DN 15 - DN 50)	34	25,0	23,6	21,5	19,8	18,6	17,2
47 (DN 15 - DN 50)	34	15,9	13,3	12,0	11,1	10,2	9,7
1A, 1B, 59	C2	25,0	21,2	19,3	17,9	16,8	15,9

* Die Armaturen sind einsetzbar bis -10 °C

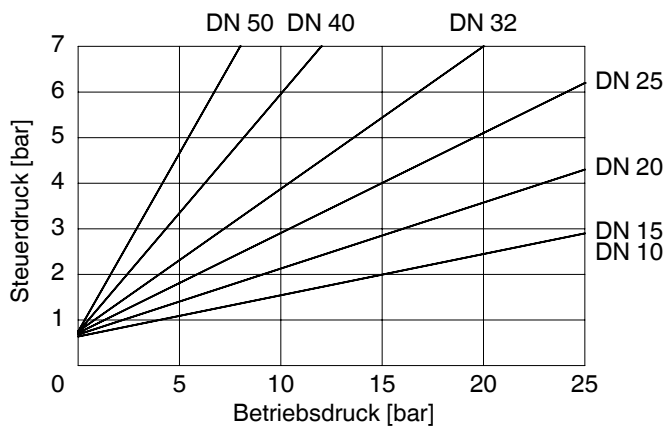
RT = Raumtemperatur

Sämtliche Druckwerte sind in bar - Überdruck angegeben.

Betriebsdruck-/Steuerdruckkennlinien

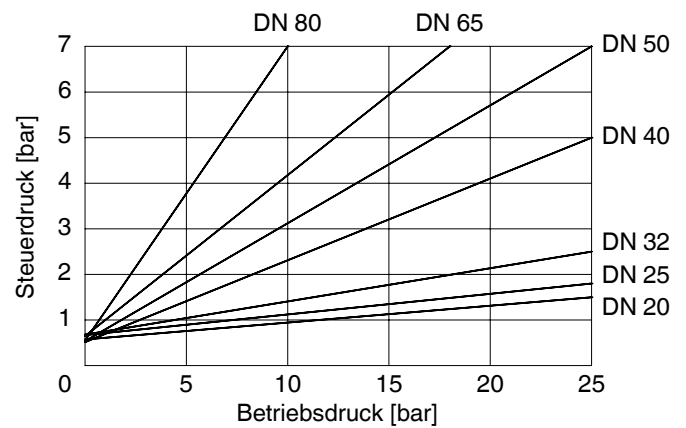
Antriebsgröße 1 Federkraft geöffnet (NO) Beidseitig angesteuert (DA)

min. Steuerdruck in Abhängigkeit vom Betriebsdruck
(Durchflussrichtung: gegen den Teller)



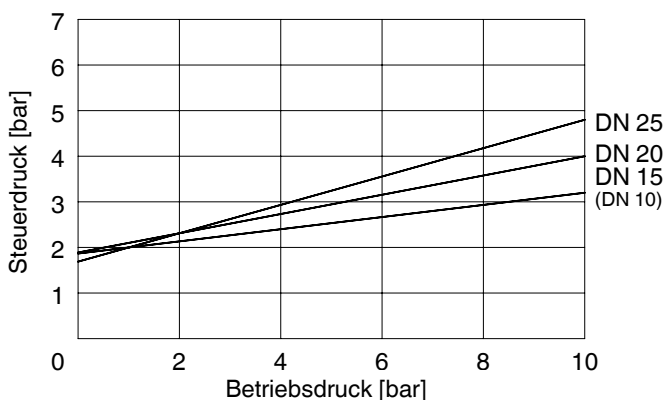
Antriebsgröße 2 Federkraft geöffnet (NO) Beidseitig angesteuert (DA)

min. Steuerdruck in Abhängigkeit vom Betriebsdruck
(Durchflussrichtung: gegen den Teller)



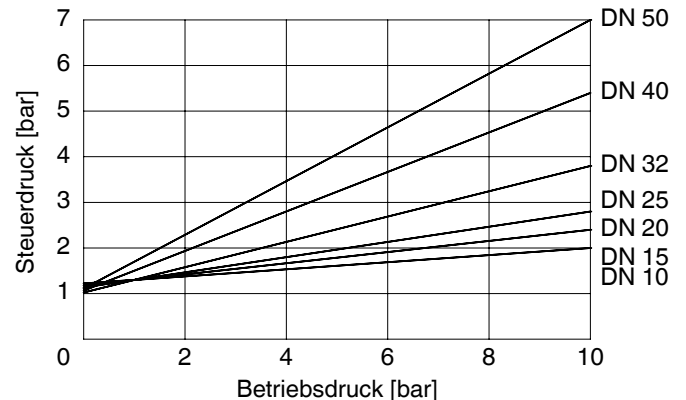
Antriebsgröße 3 Federkraft geschlossen (NC)

min. Steuerdruck in Abhängigkeit vom Betriebsdruck
(Durchflussrichtung: mit dem Teller)



Antriebsgröße 4 Federkraft geschlossen (NC)

min. Steuerdruck in Abhängigkeit vom Betriebsdruck
(Durchflussrichtung: mit dem Teller)



Bestelldaten

Gehäuseform	Code
Durchgangskörper	D
Eckkörper nur in Werkstoff-Code 37 (DN 15 - 50)	E

Anschlussart	Code
Schweißstutzen	
Stutzen DIN	0
Stutzen EN 10357 Serie B	16
Stutzen EN 10357 Serie A	17
Stutzen DIN 11850 Reihe 3	18
Stutzen DIN 11866 Reihe A	1A
Stutzen DIN 11866 Reihe B	1B
Stutzen SMS 3008	37
Stutzen ASME BPE	59
Stutzen ISO 1127 / EN 10357 Serie C	60

Gewindeanschluss	
Gewindemuffe DIN ISO 228	1
Gewindemuffe BS 21 Rc	
Baulänge DIN 3202-4 Reihe M8	3C
Gewindestutzen DIN ISO 228	9
Gewindemuffe NPT	
Baulänge DIN 3202-4 Reihe M8	3D
Flansch	
Flansch EN 1092 / PN25 / Form B, Baulänge siehe Körpermaße	13
Flansch ANSI Class 125/150 RF, Baulänge siehe Körpermaße	47
Körper mit Clamp-Anschluss sind auf Anfrage lieferbar	

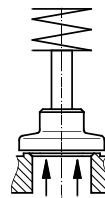
Ventilkörperwerkstoff	Code
(Rg 5) CC499K, Rotguss	9
1.4435 (ASTM A 351 CF3M \cong 316L), Feinguss	34
1.4408, Edelstahl-Guss	37
1.4435, Feinguss	C2*
Material ist gleichwertig 316L	
* Bei Ventilkörperwerkstoff C2 muss eine Oberflächengüte aus der Rubrik „K-Nummer“ angegeben werden.	

Sitzdichtung	Code
PTFE	5
PTFE mit Glasverstärkung	5G
Stahl	10
Andere Sitzdichtungen auf Anfrage	

Steuerfunktion	Code
Federkraft geschlossen (NC)	1
Federkraft geöffnet (NO)	2*
Beidseitig angesteuert (DA)	3*
*Nicht bei Kolben \varnothing 50 mm und \varnothing 100 mm	

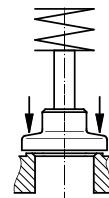
Antriebsgröße	Durchfluss	Code
Antrieb 0 Kolben \varnothing 50 mm	gegen den Teller	0*
Antrieb 1 Kolben \varnothing 70 mm	gegen den Teller	1*
Antrieb 2 Kolben \varnothing 120 mm	gegen den Teller	2*
Antrieb 3 Kolben \varnothing 50 mm	mit dem Teller	3**
Antrieb 4 Kolben \varnothing 70 mm	mit dem Teller	4**
* Zu bevorzugende Durchflussrichtung bei inkompressiblen, flüssigen Medien um „Wasserschläge“ zu vermeiden		
** nur Steuerfunktion NC		

GEMÜ 514
Antriebe 0, 1, 2



Anströmung
gegen den Teller

GEMÜ 514
Antriebe 3, 4



Anströmung
mit dem Teller

K-Nummer	Code
Medientemperatur -10 bis 210 °C (nur mit Sitzdichtung Code 5G und 10)	2023
Oberflächengüte nur für Ventilkörperwerkstoff C2	
Außenbereich elektrolytisch glanzpoliert / innen mechanisch poliert Ra \leq 0,6 μ m	1903
Außenbereich elektrolytisch glanzpoliert / innen mechanisch poliert Ra \leq 0,8 μ m	1904
Außenbereich elektrolytisch glanzpoliert / innen mechanisch poliert Ra \leq 0,4 μ m	1909

Bestellbeispiel	514	25	D	1	9	5	1	1	1903
Typ	514								
Nennweite		25							
Gehäuseform (Code)			D						
Anschlussart (Code)				1					
Ventilkörperwerkstoff (Code)					9				
Sitzdichtung (Code)						5			
Steuerfunktion (Code)							1		
Antriebsgröße (Code)								1	
K-Nummer (Code)									1903

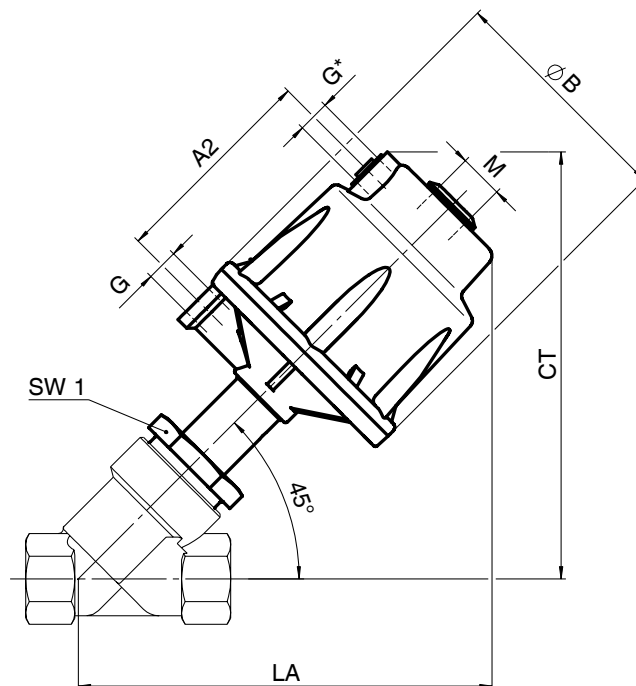
Antriebsmaße / Einbaumaße - Ventil mit Durchgangskörper [mm]

Antriebsmaße

Antriebsgröße	$\varnothing B$	M	A2	G
0 + 3	71	M 16x1	-	G 1/4
1 + 4	96	M 16x1	85,5	G 1/4
2	164	M 22x1,5	123,0	G 1/4

Einbaumaße / Gewicht [kg]

DN	Schlüsselweite SW1	Antriebsgröße 0 und 3		Antriebsgröße 1 und 4		Antriebsgröße 2	
		CT/LA	Gewicht	CT/LA	Gewicht	CT/LA	Gewicht
8	36	149	-	160	-	-	-
10	36	149	0,9	160	1,4	-	-
15	36	151	0,9	162	1,4	-	-
20	41	161	1,1	172	1,6	239	-
25	46	161	1,3	172	1,8	239	-
32	55	-	-	180	2,4	247	4,6
40	60	-	-	186	2,7	253	5,5
50	75	-	-	194	3,4	261	6,4
65	75	-	-	-	-	273	8,5
80	75	-	-	-	-	290	9,6



* Anschluss nur bei
Antriebsgröße 1 und 2; Stf. 2 und 3

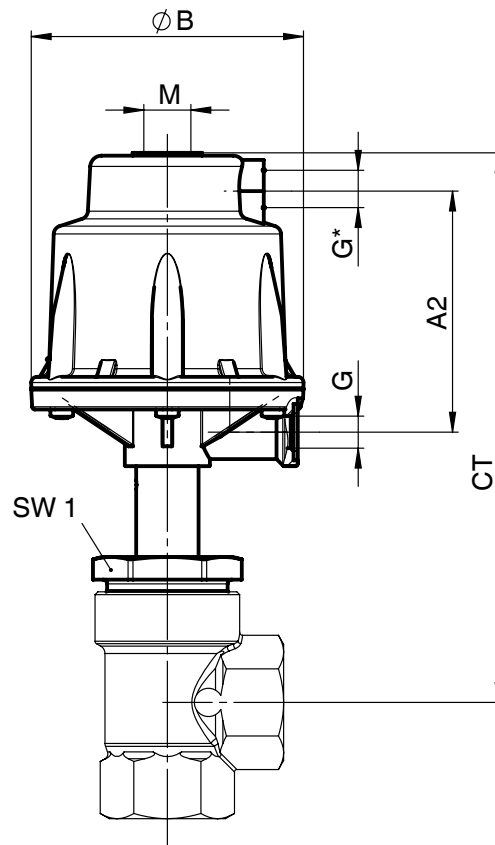
Antriebsmaße / Einbaumaße - Ventil mit Eckkörper [mm]

Antriebsmaße

Antriebsgröße	ø B	M	A2	G
0 + 3	71	M 16x1	-	G 1/4
1 + 4	96	M 16x1	85,5	G 1/4
2	164	M 22x1,5	123,0	G 1/4

Einbaumaße / Gewicht [kg]

DN	Schlüsselweite SW1	Antriebsgröße 0 und 3		Antriebsgröße 1 und 4		Antriebsgröße 2	
		CT	Gewicht	CT	Gewicht	CT	Gewicht
15	36	173	0,9	183	1,4	-	-
20	41	176	1,1	186	1,6	261	-
25	46	180	1,3	190	1,8	265	-
32	55	-	-	193	2,4	268	4,6
40	60	-	-	198	2,7	273	5,5
50	75	-	-	205	3,4	280	6,4



* Anschluss nur bei
Antriebsgröße 1 und 2; Stf. 2 und 3

Körpermaße [mm]

Schweißstutzen, Anschluss-Code 0, 16, 17, 18, 37, 59, 60 Ventilkörperwerkstoff 1.4435 (Code 34), 1.4408 (Code 37)

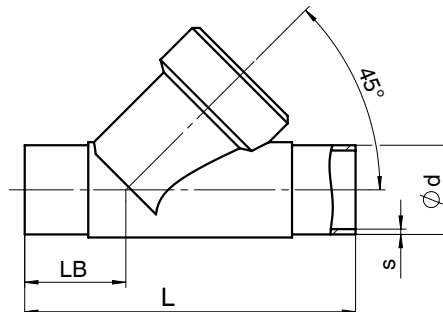
			Anschluss-Code															
Werkstoff-Code 34		Werkstoff-Code 37		0		16		17		18		37		59		60		
DN	L	LB	L	LB	ø d	s	ø d	s	ø d	s	ø d	s	ø d	s	ø d	s	ø d	s
10	105	35,5	-	-	-	-	12	1,0	13	1,5	14	2,0	-	-	-	-	17,2	1,6
15	105	35,5	100	33	18	1,5	18	1,0	19	1,5	20	2,0	-	-	12,70	1,65	21,3	1,6
20	120	39,0	108	33	22	1,5	22	1,0	23	1,5	24	2,0	-	-	19,05	1,65	26,9	1,6
25	125	38,5	112	32	28	1,5	28	1,0	29	1,5	30	2,0	25,0	1,2	25,40	1,65	33,7	2,0
32	155	48,0	137	39	-	-	34	1,0	35	1,5	36	2,0	-	-	-	-	42,4	2,0
40	160	47,0	146	40	40	1,5	40	1,0	41	1,5	42	2,0	38,0	1,2	38,10	1,65	48,3	2,0
50	180	48,0	160	38	52	1,5	52	1,0	53	1,5	54	2,0	51,0	1,2	50,80	1,65	60,3	2,0
65	-	-	290	96	-	-	-	-	70	2,0	-	-	63,5	1,6	63,50	1,65	76,1	2,0
80	-	-	310	95	-	-	-	-	85	2,0	-	-	76,1	1,6	76,20	1,65	88,9	2,3

Werkstoffe siehe Übersichtstabelle auf der Rückseite

Schweißstutzen, Anschluss-Code 1A, 1B, 59 Ventilkörperwerkstoff 1.4435 (Code C2)

			Anschluss-Code					
			1A		1B		59	
DN	L	LB	ø d	s	ø d	s	ø d	s
8	105*	35,5*	-	-	13,5	1,6	-	-
10	105	35,5	13	1,5	17,2	1,6	-	-
15	105	35,5	19	1,5	21,3	1,6	12,70	1,65
20	120	39,0	23	1,5	26,9	1,6	19,05	1,65
25	125	39,5	29	1,5	33,7	2,0	25,40	1,65
32	155	48,0	35	1,5	42,4	2,0	-	-
40	160	47,0	41	1,5	48,3	2,0	38,10	1,65
50	180	48,0	53	1,5	60,3	2,0	50,80	1,65
65	290	96,0	70	2,0	76,1	2,0	63,50	1,65
80	310	95,0	85	2,0	88,9	2,3	76,20	1,65

* Anschluss-Code 1A: L = 100, LB = 33,5



Körpermaße [mm]

Gewindemuffe DIN, Anschluss-Code 1 Ventilkörperwerkstoff Rotguss (Code 9), 1.4408 (Code 37)

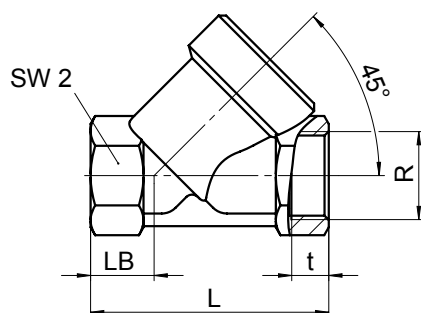
DN	L	LB	R	t	SW2	
10	65	16,5	G 3/8	9,0	27	6-kt
15	65	16,5	G 1/2	15,0	27	6-kt
20	75	17,5	G 3/4	16,3	32	6-kt
25	90	24,0	G 1	19,1	41	6-kt
32	110	33,0	G 1 1/4	21,4	50	8-kt
40	120	30,0	G 1 1/2	21,4	55	8-kt
50	150	40,0	G 2	25,7	70	8-kt
65	190	46,0	G 2 1/2	30,2	85	8-kt
80	220	50,0	G 3	33,3	100	8-kt

Werkstoffe siehe Übersichtstabelle auf der Rückseite

Gewindemuffe NPT, BS 21 Rc, Anschluss-Code 3C, 3D Ventilkörperwerkstoff 1.4408 (Code 37)

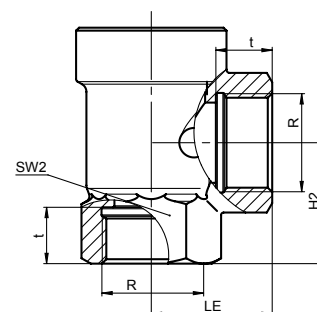
DN	L	LB	SW2	Anschluss-Code				
				3C		3D		
				R	t	R	t	
15	65	16,5	27	6-kt	Rc 1/2	15,0	1/2" NPT	13,6
20	75	17,5	32	6-kt	Rc 3/4	16,3	3/4" NPT	14,1
25	90	24,0	41	6-kt	Rc 1	19,1	1" NPT	17,0
32	110	33,0	50	8-kt	Rc 1 1/4	21,4	1 1/4" NPT	17,5
40	120	30,0	55	8-kt	Rc 1 1/2	21,4	1 1/2" NPT	17,3
50	150	40,0	70	8-kt	Rc 2	25,7	2" NPT	17,8
65	190	46,0	85	8-kt	Rc 2 1/2	30,2	2 1/2" NPT	23,7
80	220	50,0	100	8-kt	Rc 3	33,3	3" NPT	25,8

Werkstoffe siehe Übersichtstabelle auf der Rückseite



Gewindemuffe DIN, Anschluss-Code 1, 3D / Eckkörper Ventilkörperwerkstoff 1.4408 (Code 37)

DN	SW2	LE	H2	Anschluss-Code 1		Anschluss-Code 3D	
				R	t	R	t
15	27	30	30,0	G 1/2	15,0	1/2" NPT	13,6
20	32	35	37,5	G 3/4	16,3	3/4" NPT	14,1
25	41	41	41,0	G 1	19,1	1" NPT	17,0
32	50	50	48,0	G 1 1/4	21,4	1 1/4" NPT	17,5
40	55	50	55,0	G 1 1/2	21,4	1 1/2" NPT	17,3
50	70	60	62,0	G 2	25,7	2" NPT	17,8

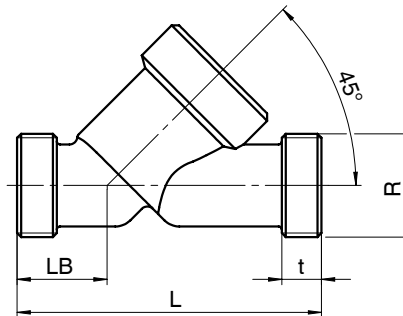


Körpermaße [mm]

Gewindestutzen, Anschluss-Code 9 Ventilkörperwerkstoff Rotguss (Code 9), 1.4408 (Code 37)

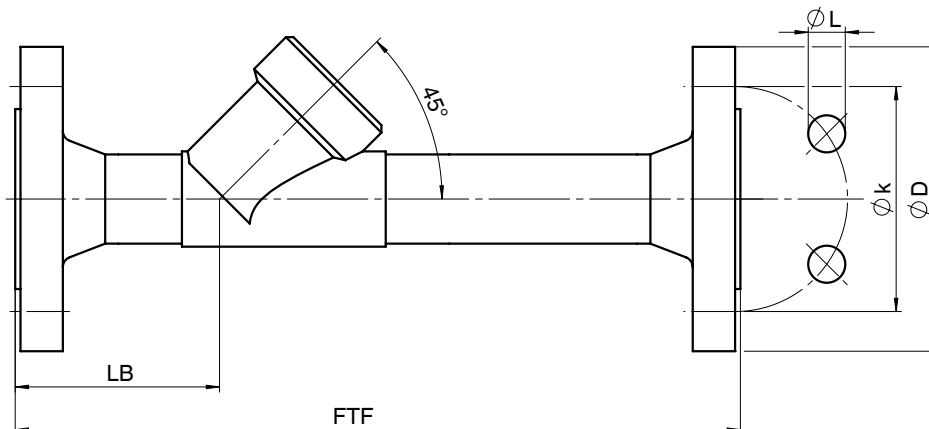
DN	L	LB	t	R
15	90	25	12	G 3/4
20	110	30	15	G 1
25	118	30	15	G 1 1/4
32	130	38	13	G 1 1/2
40	140	35	13	G 1 3/4
50	175	50	15	G 2 3/8
65	216	52	15	G 3
80	254	64	18	G 3 1/2

Werkstoffe siehe Übersichtstabelle unten



Flansch, Anschluss-Code 13, 47 Ventilkörperwerkstoff 1.4435 (Code 34)

DN	FTF	LB	Anschluss-Code 13				Anschluss-Code 47			
			ø D	ø L	ø k	Anzahl Schrauben	ø D	ø L	ø k	Anzahl Schrauben
15	210	72	95	14	65	4	89,0	15,7	60,5	4
20	280	78	105	14	75	4	98,6	15,7	69,8	4
25	280	77	115	14	85	4	108,0	15,7	79,2	4
32	310	89	140	18	100	4	117,3	15,7	88,9	4
40	320	91	150	18	110	4	127,0	15,7	98,6	4
50	330	95	165	18	125	4	152,4	19,1	120,7	4



Übersichtstabelle Metall-Körper für GEMÜ 514

	Stutzen													
Anschluss-Code	0	16	17		18	1A	1B	37		59			60	
Werkstoff-Code	34	34	34	37	34	C2	C2	34	37	34	37	C2	34	37
DN 8	-	-	-	-	-	-	X	-	-	-	-	-	-	-
DN 10	-	X	X	-	X	X	X	-	-	-	-	-	X	-
DN 15	X	X	X	X	X	X	X	-	-	X	-	X	X	X
DN 20	X	X	X	X	X	X	X	-	-	X	-	X	X	X
DN 25	X	X	X	X	X	X	X	X	-	X	-	X	X	X
DN 32	-	X	X	X	X	X	X	-	-	-	-	-	X	X
DN 40	X	X	X	X	X	X	X	X	-	X	-	X	X	X
DN 50	X	X	X	X	X	X	X	X	-	X	-	X	X	X
DN 65	-	-	-	X	-	X	X	-	X	-	X	X	-	X
DN 80	-	-	-	X	-	X	X	-	X	-	X	X	-	X

Übersichtstabelle Metall-Körper für GEMÜ 514

	Gewindeanschluss										Flansch	
Anschluss-Code	1			3C	9		3D			13	47	
Werkstoff-Code	9	37	37	37	9	37	9	37	37	34	34	
Gehäuseform		Durchgangs-körper	Eck-körper				Durchgangs-körper	Eck-körper				
DN 10	-	X	-	-	-	-	-	-	-	-	-	
DN 15	X	X	X	X	X	X	X	X	X	X	X	
DN 20	X	X	X	X	X	X	X	X	X	X	X	
DN 25	X	X	X	X	X	X	X	X	X	X	X	
DN 32	X	X	X	X	-	X	X	X	X	X	X	
DN 40	X	X	X	X	X	X	X	X	X	X	X	
DN 50	X	X	X	X	X	X	X	X	X	X	X	
DN 65	X	X	-	X	X	X	-	X	-	-	-	
DN 80	X	X	-	X	X	X	-	X	-	-	-	

Weitere Sitzventile, Zubehör und andere Produkte siehe Erzeugnisprogramm und Preisliste.
Nehmen Sie Kontakt mit uns auf.

GEMÜ® UNTERNEHMENSBEREICH
VENTIL-, MESS- UND REGELSYSTEME

