

GREIFER



INHALTSVERZEICHNIS GREIFER

**PRÄZISIONS-
PARALLELGREIFER
GPP**

78–93



**MINI-PRÄZISIONS-
PARALLELGREIFER
GPPM**

96–109



**UNIVERSAL-
PARALLELGREIFER
GPU**

112–121



**LANGHUBGREIFER
GPL**

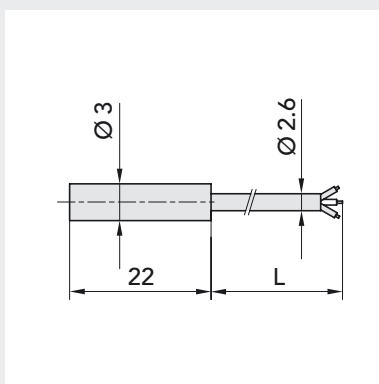
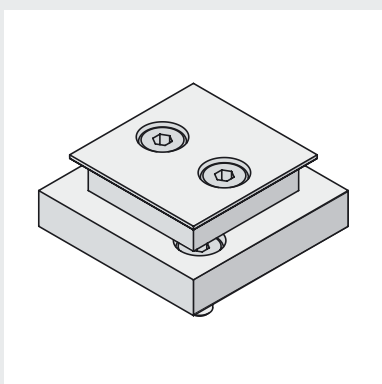
122–131





**UNIVERSAL-
WINKELGREIFER
GWU**

132-137



**SONDERZUBEHÖR
für Mini-Präzisionsgreifer
GPPM**

109

PRODUKTEBESCHREIBUNG PRÄZISIONS-PARALLELGREIFER GPP



Der **Präzisions-Parallelgreifer GPP** wird bei anspruchsvollen Applikationen eingesetzt.

Der GPP ist für **Innen- und Aussenspannen** konzipiert und arbeitet **doppeltwirkend**. Auf einfache Weise kann er zwischen den Funktionen «drucklos offen» oder «drucklos geschlossen» umgerüstet werden.

Die Endlagen können mit **Näherungsschaltern** abgefragt werden.

Das Greifergehäuse enthält **Gewindelöcher**, um Werkstückniederhalter oder Anwesenheitskontrollen für Werkstücke anzubringen.

Sicherheitsdrosselbohrungen schützen den Greifer vor Überlast durch hohe Massenkräfte der Greiffinger.

Die hohe Präzision der Kugelführungen gewährleistet einen hohen mechanischen Wirkungsgrad, eine aussergewöhnlich lange Lebensdauer und eine grosse Betriebssicherheit.

APPLIKATIONEN



Revolver-Schwenkeinheit;
mit Drehantrieb DAP und
zwei Greifern GPP zur Werk-
stückbeladung und -entladung.



**Präzise Greif- und
Drehbewegung;**
ohne Radialschlag des Werk-
stücks gegenüber der Dreh-
achse, realisiert mit einem
Drehantrieb DAPI mit interner
Luftzufuhr.

PRÄZISIONS-PARALLELGREIFER GPP/GPPI/GPP-ISO



Drei Baugrößen in je drei Varianten.



Mit Schwalbenschwanz für einfache Montage/Justierung und mit einheitlichem Lochbild für alle Baugrößen.



I-Version; für den Anbau an einen Drehantrieb DAPI mit interner Luftzufuhr.



ISO-Version; Greiferbefestigung nach ISO-9409-1-A40 für Roboter.

LIEFERUMFANG

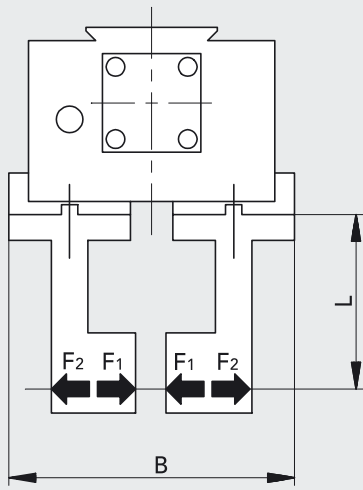
Mit Klemmvorrichtung für Näherungsschalter und einer Feder. GPP-ISO mit zwei Abluftdrosseln. I-Versionen ohne Druckluftanschlüsse.

PASSENDES ZUBEHÖR

Zubehör
Quick-Set

ab Seite 303
ab Seite 1

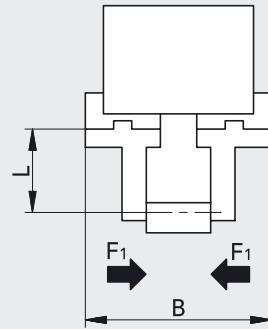
ERKLÄRUNG ZUR ANWENDUNG DER SPANNKRAFTDIAGRAMME



F₁, F₂ = Spannkraft pro Greiffinger

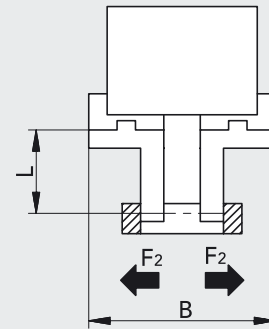
B bei Spannzustand [mm]

Beispiel GPP-1
 Aussenspannen ohne Feder
 Betriebsdruck 5 bar
 L = 70 mm
 F₁ = 28 N



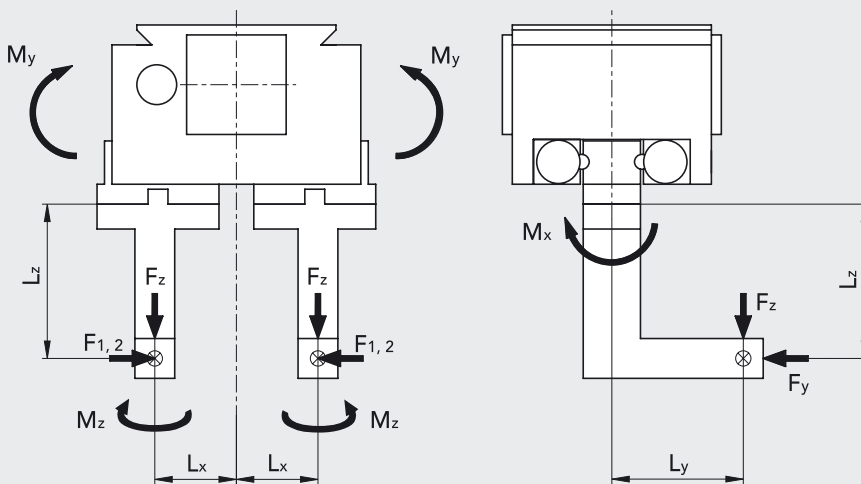
Aussenspannen mit Feder
 (drucklos geschlossen)
 Betriebsdruck 5 bar
 L = 60 mm
 B = 53 mm
 F₁ = 35 N
 F₁ bei 0 bar = 6 N

Beispiel GPP-2
 Innenspannen ohne Feder
 Betriebsdruck 5 bar
 L = 100 mm
 F₂ = 82 N



Innenspannen mit Feder
 (drucklos offen)
 Betriebsdruck 5 bar
 L = 80 mm
 B = 80 mm
 F₂ = 117 N
 F₂ bei 0 bar = 32 N

DEFINITION UND BERECHNUNG DER BELASTUNGEN AM GPP-GREIFER



F_{1, 2} Spannkraft [N],
 gemäss Spannkraft-
 diagramm
 F_y, F_z Äussere, einwir-
 kende Kräfte [N]
 L_x, L_y, L_z Abstände der Kraft-
 einwirkung [m]
 M_x, M_y, M_z Belastungs-
 momente [Nm]
 b Belastungsfaktor:
darf den Wert 1
nicht übersteigen!
 K₁, K₂, K₃ Belastungsgrenz-
 wertkonstanten

	K ₁	K ₂	K ₃
GPP-1	2.3	1.9	1.9
GPP-2	9	7.5	7.5
GPP-3	22	18	18

$$\left. \begin{aligned} M_x &= F_z \cdot L_y + F_y \cdot L_z \\ M_y &= F_{1,2} \cdot L_z + F_z \cdot L_x \\ M_z &= F_{1,2} \cdot L_y + F_y \cdot L_x \end{aligned} \right\} b = \frac{M_x}{K_1} + \frac{M_y}{K_2} + \frac{M_z}{K_3} \leq 1$$

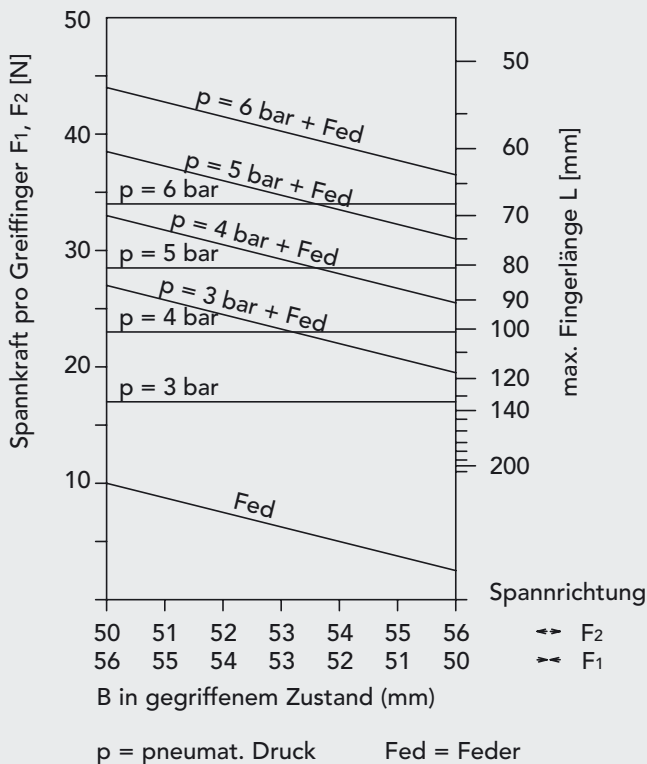
PRÄZISIONS-PARALLELGREIFER GPP/GPPI

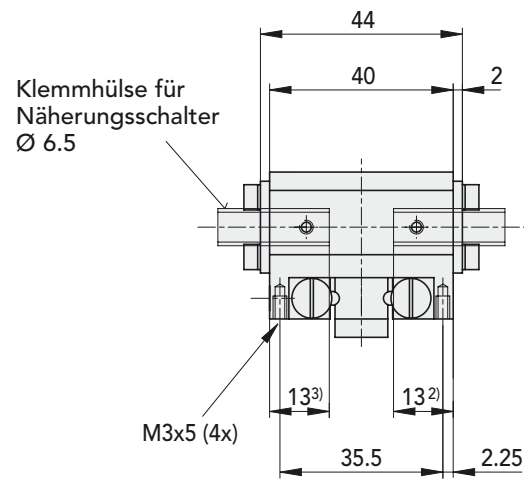
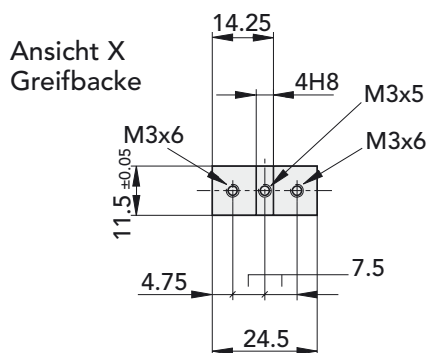
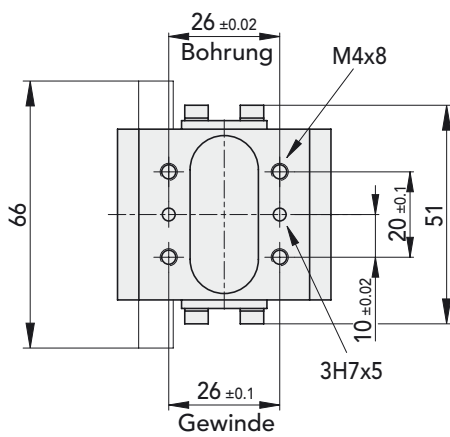
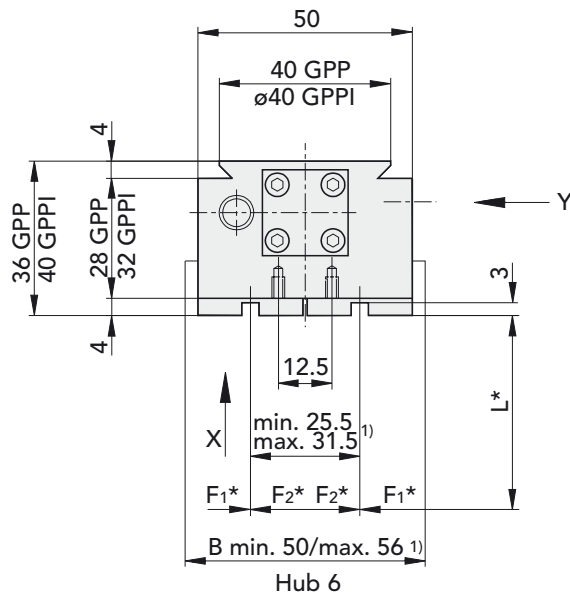
BAUGRÖSSE 1

Spannweg = Gesamthub der Backen [mm]		6
Spannweg öffnend/schliessend einstellbar		ja
Wirkungsgrad		0.77
Öffnungs-/Schliesszeit 1) [s]		0.015
Eigengewicht GPP/GPPI [kg]		0.25/0.26
Massenträgheitsmoment J_z [kgcm ²]		0.87
Betriebsdruck [bar]		3–6
Antriebsmedium		5 µm gefilterte, geölte oder ungeölte Luft, Taupunkt < 6°C
Wiederholgenauigkeit 2) [mm]		± 0.005
Endlagenkontrolle offen/geschlossen 3)		induktive Näherungsschalter
Pneumatikanschluss		M5
Gewinde für den Anbau von Niederhaltern		4xM3
Umgebung: Temperatur [°C]		10–50
Rel. Luftfeuchtigkeit		< 95% (ohne Kondenswasserbildung)
Reinheitsgrad der Luft		normale Werkstattatmosphäre
Gewährleistung		2 Jahre, beginnend mit dem Lieferdatum
Wartung		wartungsfrei
Einbaulage		beliebig
Material		Aluminium, Stahl, Bronze, Kunststoff

- 1) Gemessen bei maximalem Hub zwischen 3 bis 6 bar, ohne Feder
- 2) Streuung der gespannten Endlagen bei 100 aufeinanderfolgenden Hübten unter gleichbleibenden Bedingungen
- 3) Siehe Zubehör Seite 303

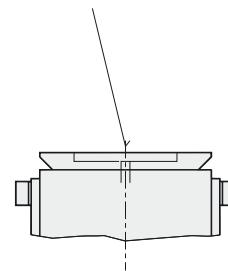
SPANNKRAFTDIAGRAMM



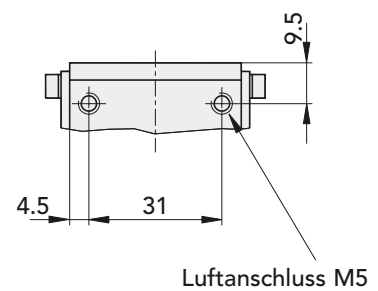


Luftanschluss durch Befestigungsteil

Ansicht Y
GPPI



Ansicht Y
GPP



* Siehe Spannkraftdiagramm

- 1) Mass bei Greifbacken geschlossen (min.) und offen (max.)
- 2) Lage des Näherungsschalters bei Backen ganz geschlossen
- 3) Lage des Näherungsschalters bei Backen ganz geöffnet

Artikel Nr.
GPP-1
GPPI-1

41357
41358

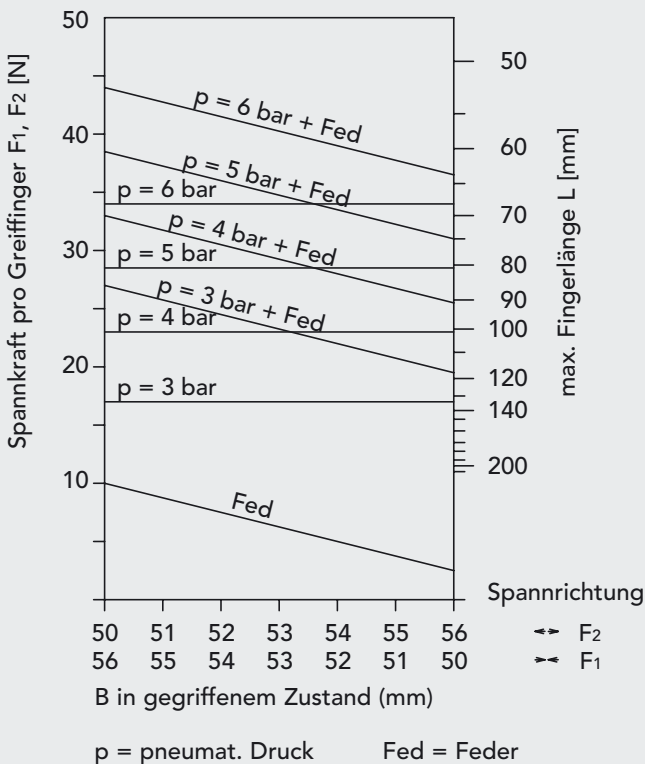
PRÄZISIONS-PARALLELGREIFER GPP-ISO

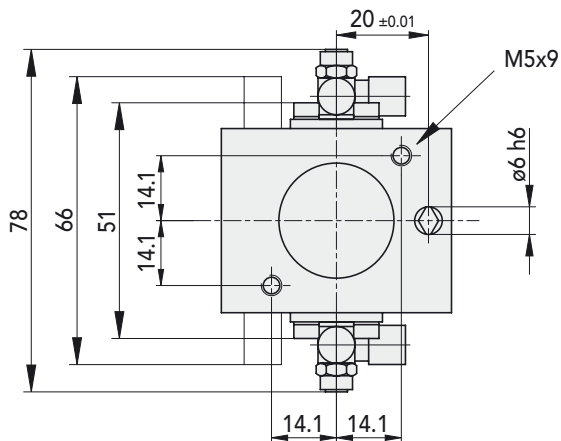
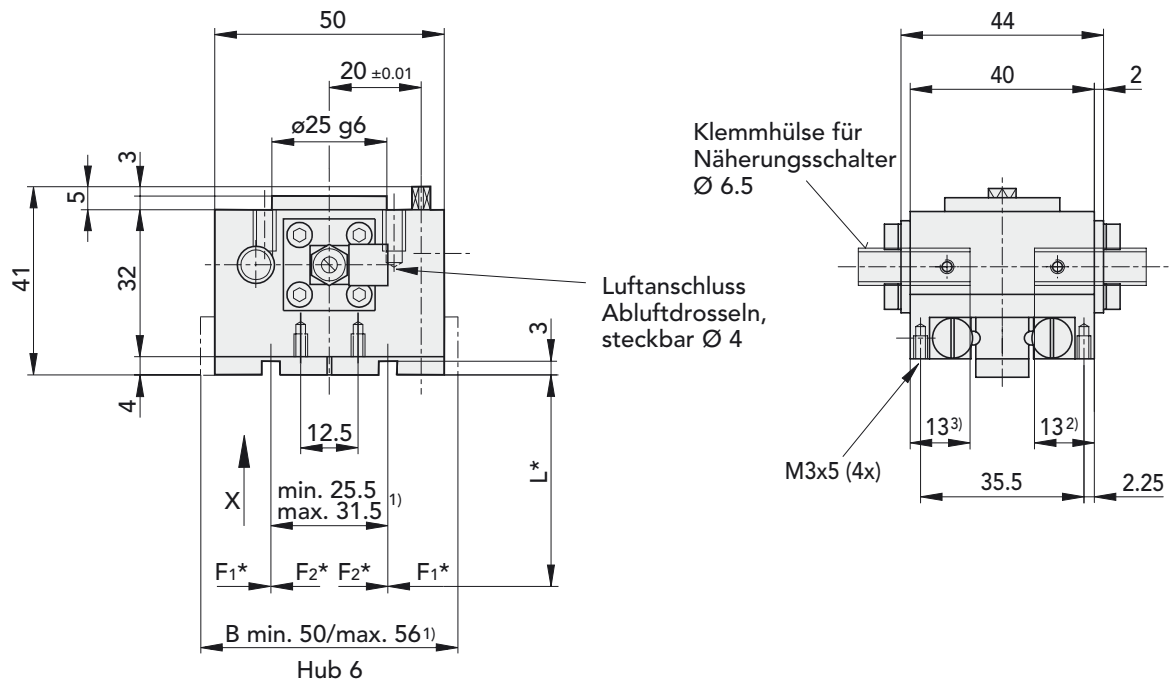
BAUGRÖSSE 1

Spannweg = Gesamthub der Backen [mm]		6
Spannweg öffnend/schliessend einstellbar		ja
Wirkungsgrad		0.77
Öffnungs-/Schliesszeit 1) [s]		0.015
Eigengewicht [kg]		0.28
Massenträgheitsmoment J_z [kgcm ²]		0.87
Betriebsdruck [bar]		3–6
Antriebsmedium		5 µm gefilterte, geölte oder ungeölte Luft, Taupunkt < 6°C
Wiederholgenauigkeit 2) [mm]		± 0.005
Endlagenkontrolle offen/geschlossen 3)		induktive Näherungsschalter
Pneumatikanschluss		einstellbare Abluftdrosseln M5, steckbar, Schlauch-Ø 4 mm
Gewinde für den Anbau von Niederhaltern		4xM3
Umgebung: Temperatur [°C]		10–50
Rel. Luftfeuchtigkeit		< 95% (ohne Kondenswasserbildung)
Reinheitsgrad der Luft		normale Werkstattatmosphäre
Gewährleistung		2 Jahre, beginnend mit dem Lieferdatum
Wartung		wartungsfrei
Einbaulage		beliebig
Material		Aluminium, Stahl, Bronze, Kunststoff

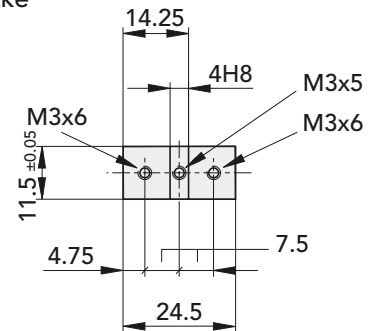
- 1) Gemessen bei maximalem Hub zwischen 3 bis 6 bar, ohne Feder
- 2) Streuung der gespannten Endlagen bei 100 aufeinanderfolgenden Hüben unter gleichbleibenden Bedingungen
- 3) Siehe Zubehör Seite 303

SPANNKRAFTDIAGRAMM





Ansicht X
Greifbacke



* Siehe Spannkraftdiagramm

1) Mass bei Greifbacken geschlossen (min.) und offen (max.)

2) Lage des Näherungsschalters bei Backen ganz geschlossen

3) Lage des Näherungsschalters bei Backen ganz geöffnet

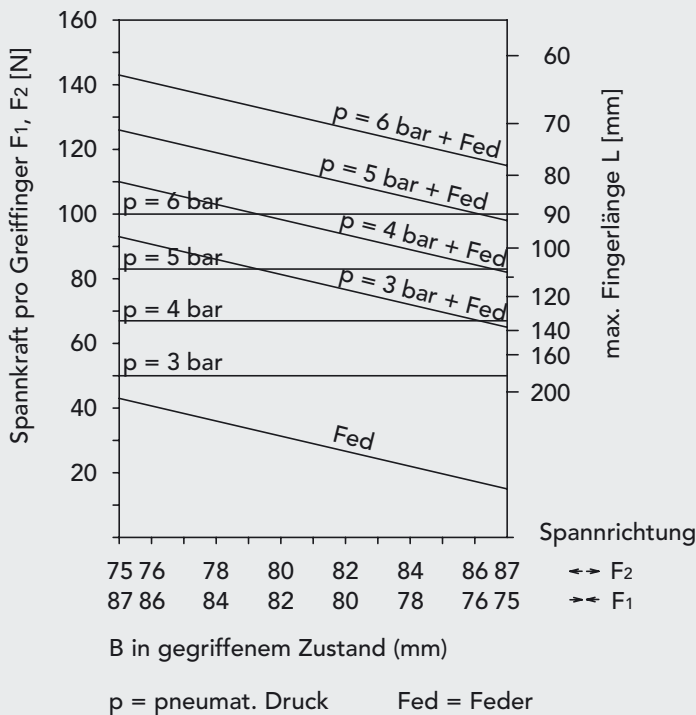
PRÄZISIONS-PARALLELGREIFER GPP/GPPI

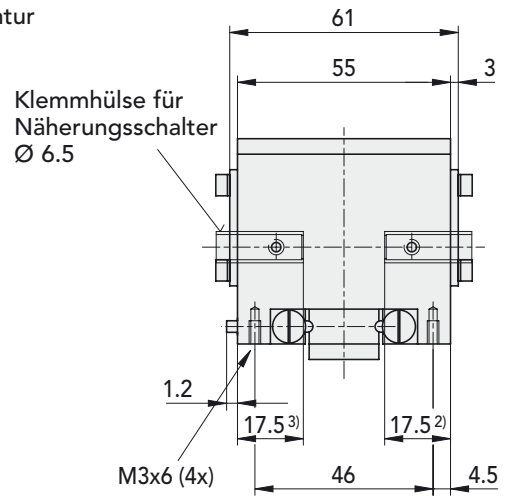
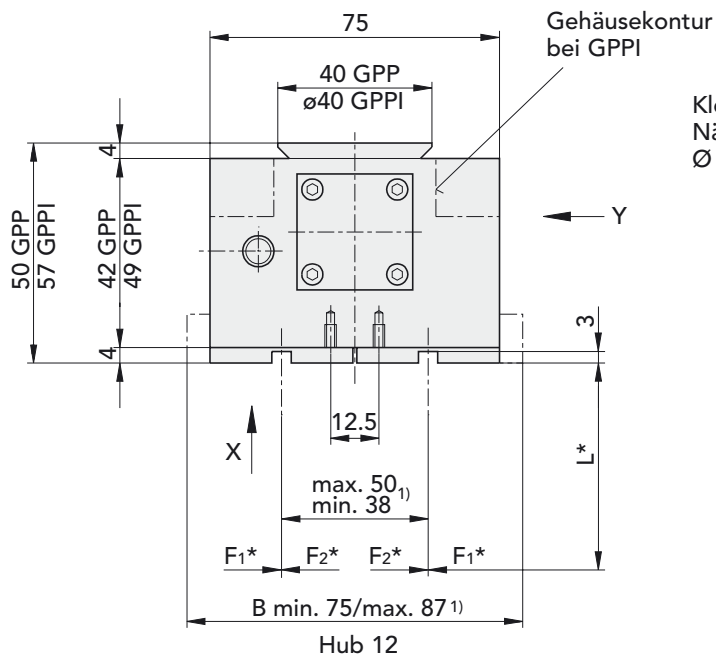
BAUGRÖSSE 2

Spannweg = Gesamthub der Backen [mm]	12
Spannweg öffnend/schliessend einstellbar	ja
Wirkungsgrad	0.82
Öffnungs-/Schliesszeit 1) [s]	0.045
Eigengewicht GPP/GPPI [kg]	0.68/0.68
Massenträgheitsmoment J_z [kgcm ²]	4.3
Betriebsdruck [bar]	3–6
Antriebsmedium	5 µm gefilterte, geölte oder ungeölte Luft, Taupunkt < 6°C
Wiederholgenauigkeit 2) [mm]	± 0.02
Endlagenkontrolle offen/geschlossen 3)	induktive Näherungsschalter
Pneumatikanschluss	M5
Gewinde für den Anbau von Niederhaltern	4xM3
Umgebung: Temperatur [°C]	10–50
Rel. Luftfeuchtigkeit	< 95% (ohne Kondenswasserbildung)
Reinheitsgrad der Luft	normale Werkstattatmosphäre
Gewährleistung	2 Jahre, beginnend mit dem Lieferdatum
Wartung	wartungsfrei
Einbaulage	beliebig
Material	Aluminium, Stahl, Bronze, Kunststoff

- 1) Gemessen bei maximalem Hub zwischen 3 bis 6 bar, ohne Feder
- 2) Streuung der gespannten Endlagen bei 100 aufeinanderfolgenden Hübten unter gleichbleibenden Bedingungen
- 3) Siehe Zubehör Seite 303

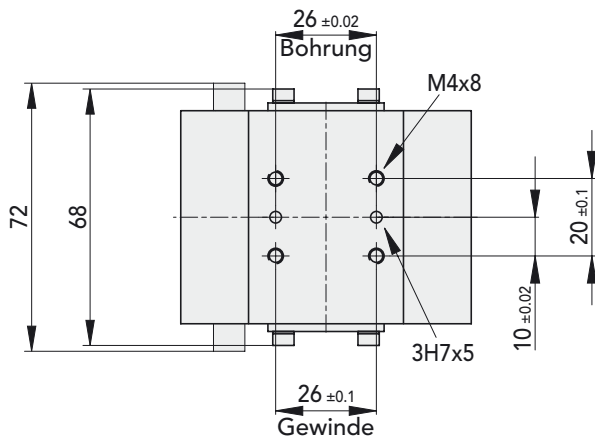
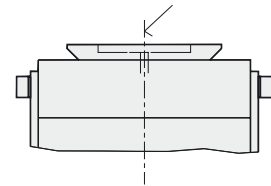
SPANNKRAFTDIAGRAMM



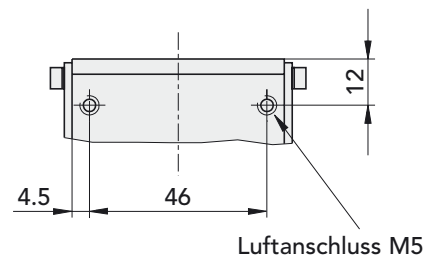


Luftanschluss durch
Befestigungsteil

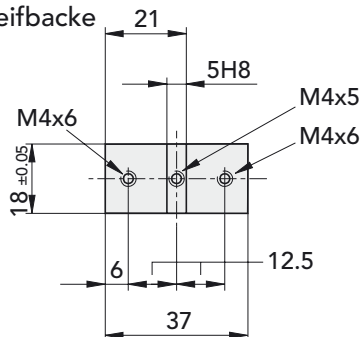
Ansicht Y
GPPI



Ansicht Y
GPP



Ansicht X
Greifbacke



* Siehe Spannkraftdiagramm

1) Mass bei Greifbacken geschlossen (min.) und offen (max.)

2) Lage des Näherungsschalters bei Backen ganz geschlossen

3) Lage des Näherungsschalters bei Backen ganz geöffnet

Artikel Nr.
GPP-2
GPPI-2

41359
41361

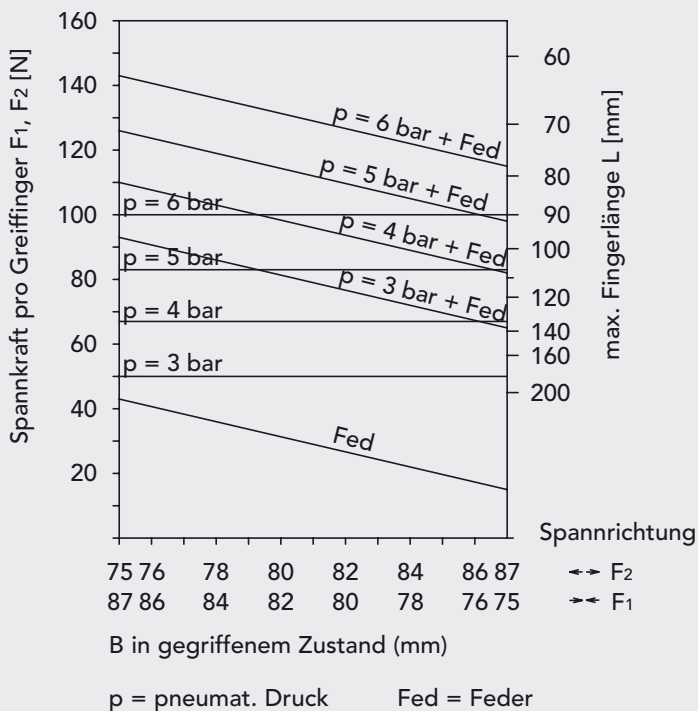
PRÄZISIONS-PARALLELGREIFER GPP-ISO

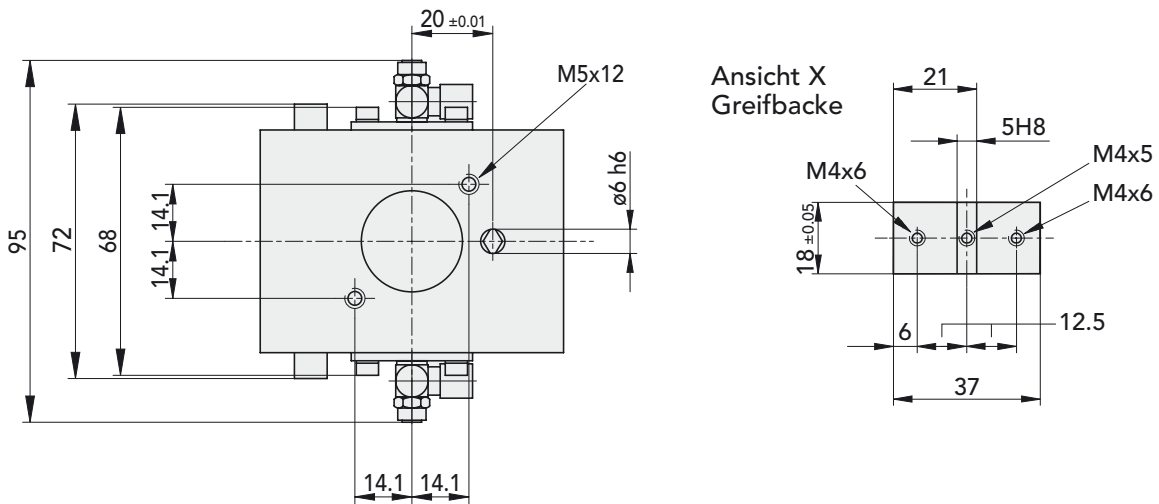
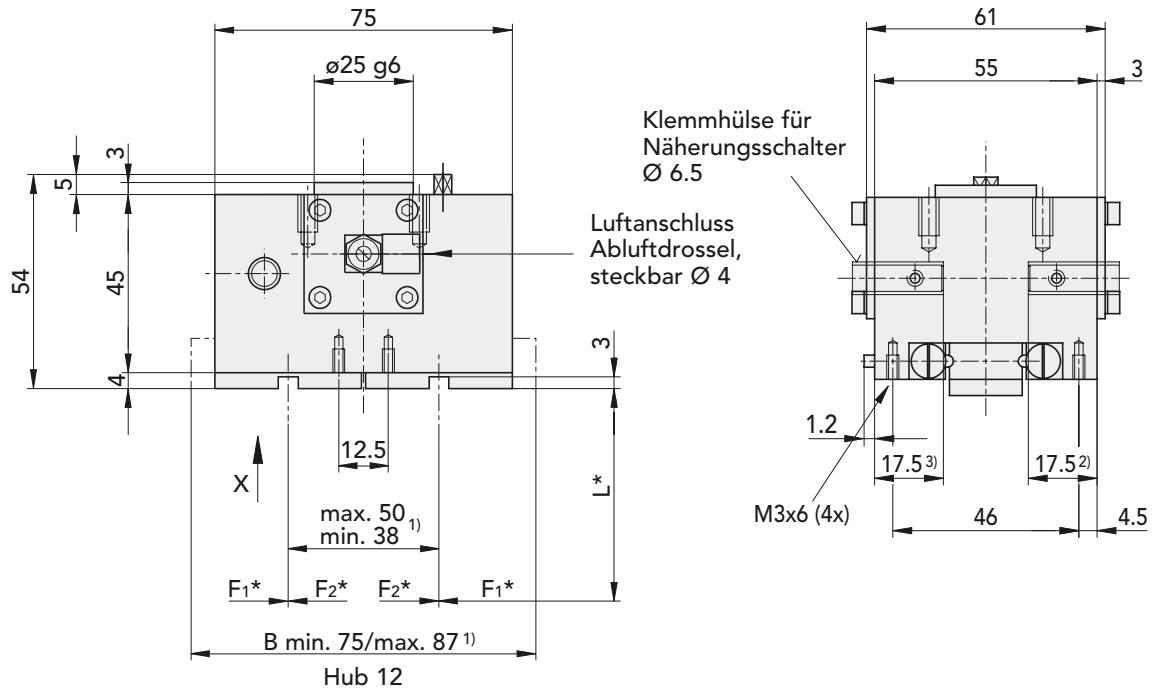
BAUGRÖSSE 2

Spannweg = Gesamthub der Backen [mm]	12
Spannweg öffnend/schliessend einstellbar	ja
Wirkungsgrad	0.82
Öffnungs-/Schliesszeit 1) [s]	0.045
Eigengewicht [kg]	0.72
Massenträgheitsmoment J_z [kgcm ²]	4.3
Betriebsdruck [bar]	3–6
Antriebsmedium	5 µm gefilterte, geölte oder ungeölte Luft, Taupunkt < 6°C
Wiederholgenauigkeit 2) [mm]	± 0.02
Endlagenkontrolle offen/geschlossen 3)	induktive Näherungsschalter
Pneumatikanschluss	einstellbare Abluftdrosseln M5, steckbar, Schlauch-Ø 4 mm
Gewinde für den Anbau von Niederhaltern	4xM3
Umgebung: Temperatur [°C]	10–50
Rel. Luftfeuchtigkeit	< 95% (ohne Kondenswasserbildung)
Reinheitsgrad der Luft	normale Werkstattatmosphäre
Gewährleistung	2 Jahre, beginnend mit dem Lieferdatum
Wartung	wartungsfrei
Einbaulage	beliebig
Material	Aluminium, Stahl, Bronze, Kunststoff

- 1) Gemessen bei maximalem Hub zwischen 3 bis 6 bar, ohne Feder
- 2) Streuung der gespannten Endlagen bei 100 aufeinanderfolgenden Hübem unter gleichbleibenden Bedingungen
- 3) Siehe Zubehör Seite 303

SPANNKRAFTDIAGRAMM





* Siehe Spannkraftdiagramm

1) Mass bei Greifbacken geschlossen (min.) und offen (max.)

2) Lage des Näherungsschalters bei Backen ganz geschlossen

3) Lage des Näherungsschalters bei Backen ganz geöffnet

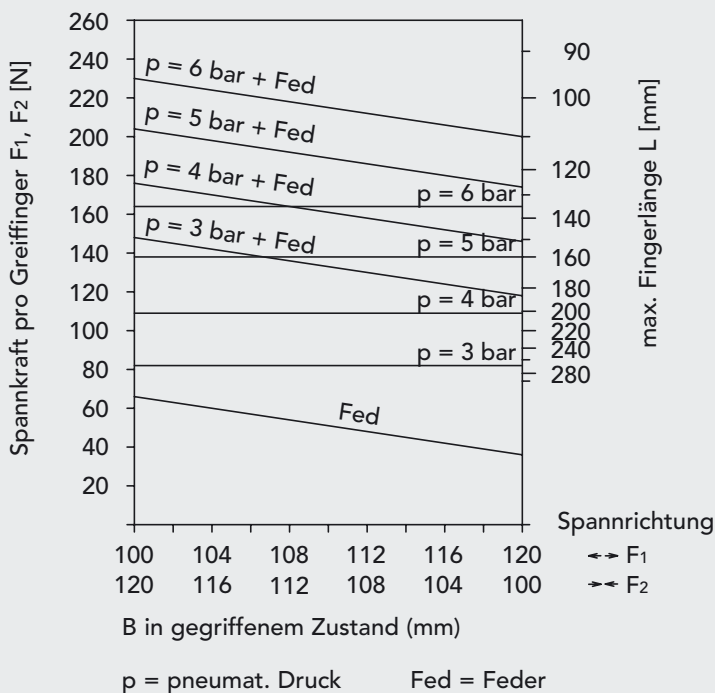
PRÄZISIONS-PARALLELGREIFER GPP/GPPI

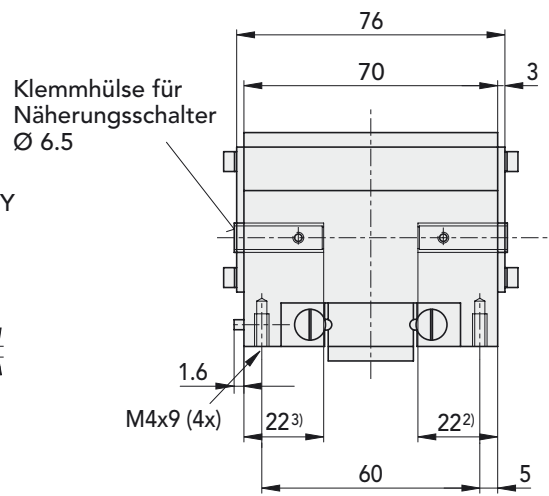
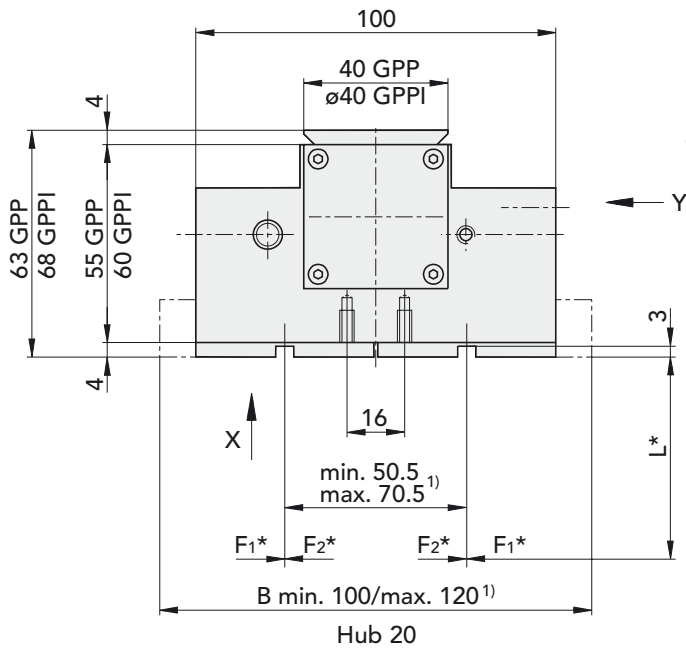
BAUGRÖSSE 3

Spannweg = Gesamthub der Backen [mm]	20
Spannweg öffnend/schliessend einstellbar	ja
Wirkungsgrad	0.86
Öffnungs-/Schliesszeit 1) [s]	0.12
Eigengewicht GPP/GPPI [kg]	1.32/1.42
Massenträgheitsmoment J_z [kgcm ²]	14.0
Betriebsdruck [bar]	3–6
Antriebsmedium	5 µm gefilterte, geölte oder ungeölte Luft, Taupunkt < 6°C
Wiederholgenauigkeit 2) [mm]	± 0.03
Endlagenkontrolle offen/geschlossen 3)	induktive Näherungsschalter
Pneumatikanschluss	M5
Gewinde für den Anbau von Niederhaltern	4xM4
Umgebung: Temperatur [°C]	10–50
Rel. Luftfeuchtigkeit	< 95% (ohne Kondenswasserbildung)
Reinheitsgrad der Luft	normale Werkstattatmosphäre
Gewährleistung	2 Jahre, beginnend mit dem Lieferdatum
Wartung	wartungsfrei
Einbaulage	beliebig
Material	Aluminium, Stahl, Bronze, Kunststoff

- 1) Gemessen bei maximalem Hub zwischen 3 bis 6 bar, ohne Feder
- 2) Streuung der gespannten Endlagen bei 100 aufeinanderfolgenden Hübem unter gleichbleibenden Bedingungen
- 3) Siehe Zubehör Seite 303

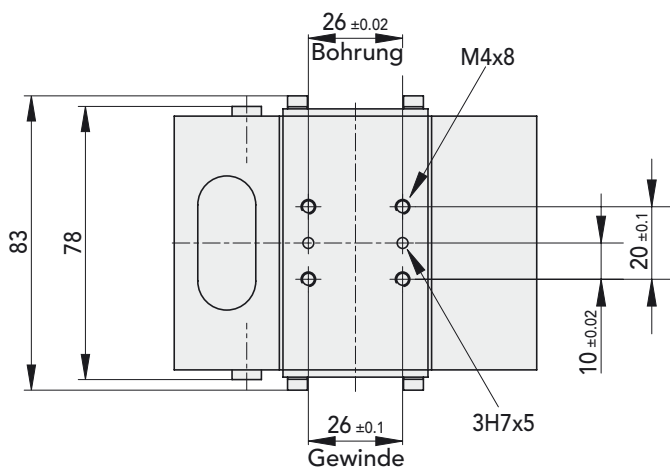
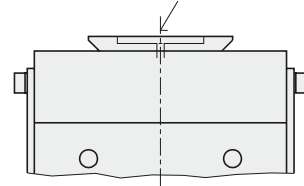
SPANNKRAFTDIAGRAMM





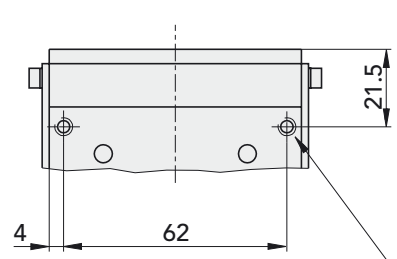
Ansicht Y GPPI

Luftanschluss durch Befestigungsteil

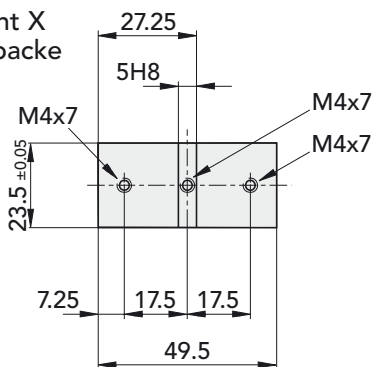


Ansicht Y GPP

Luftanschluss M5



Ansicht X Greifbacke



* Siehe Spannkraftdiagramm

- 1) Mass bei Greifbacken geschlossen (min.) und offen (max.)
- 2) Lage des Näherungsschalters bei Backen ganz geschlossen
- 3) Lage des Näherungsschalters bei Backen ganz geöffnet

Artikel Nr.
GPP-3
GPPI-3

41363
41365

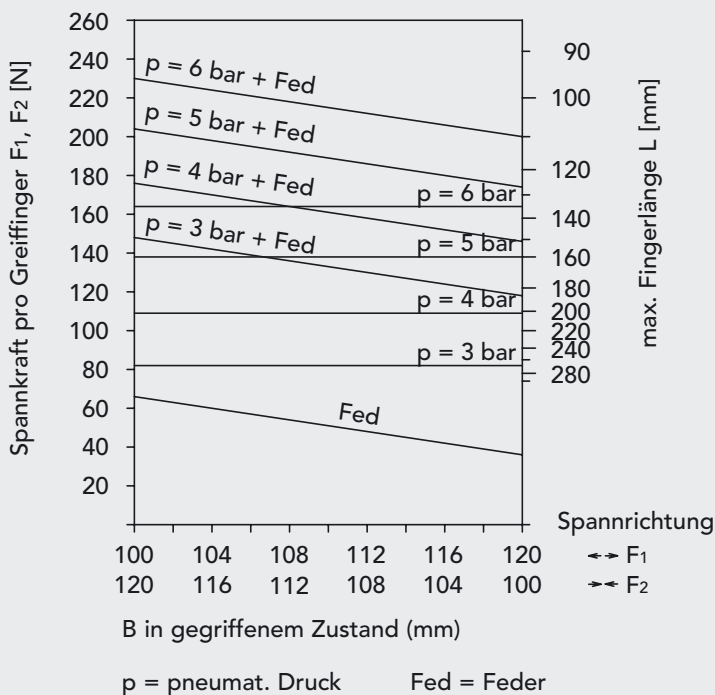
PRÄZISIONS-PARALLELGREIFER GPP-ISO

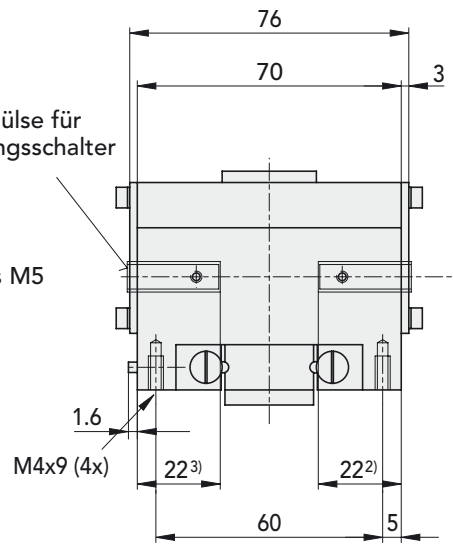
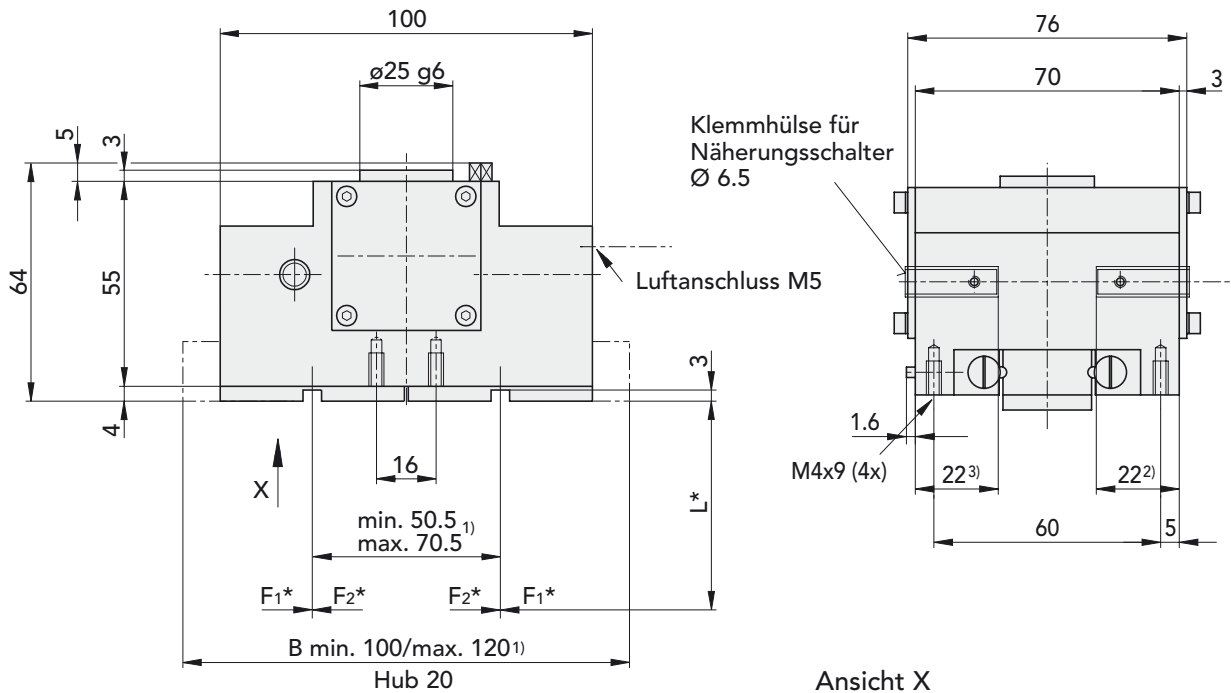
BAUGRÖSSE 3

Spannweg = Gesamthub der Backen [mm]		20
Spannweg öffnend/schliessend einstellbar		ja
Wirkungsgrad		0.86
Öffnungs-/Schliesszeit 1) [s]		0.12
Eigengewicht GPP [kg]		1.42
Massenträgheitsmoment J_z [kgcm ²]		14.0
Betriebsdruck [bar]		3–6
Antriebsmedium		5 µm gefilterte, geölte oder ungeölte Luft, Taupunkt < 6°C
Wiederholgenauigkeit 2) [mm]		± 0.03
Endlagenkontrolle offen/geschlossen 3)		induktive Näherungsschalter
Pneumatikanschluss		M5
Gewinde für den Anbau von Niederhaltern		4xM4
Umgebung: Temperatur [°C]		10–50
Rel. Luftfeuchtigkeit		< 95% (ohne Kondenswasserbildung)
Reinheitsgrad der Luft		normale Werkstattatmosphäre
Gewährleistung		2 Jahre, beginnend mit dem Lieferdatum
Wartung		wartungsfrei
Einbaulage		beliebig
Material		Aluminium, Stahl, Bronze, Kunststoff

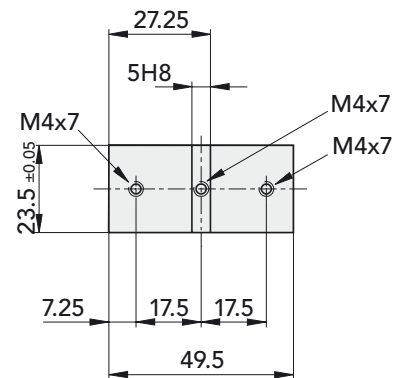
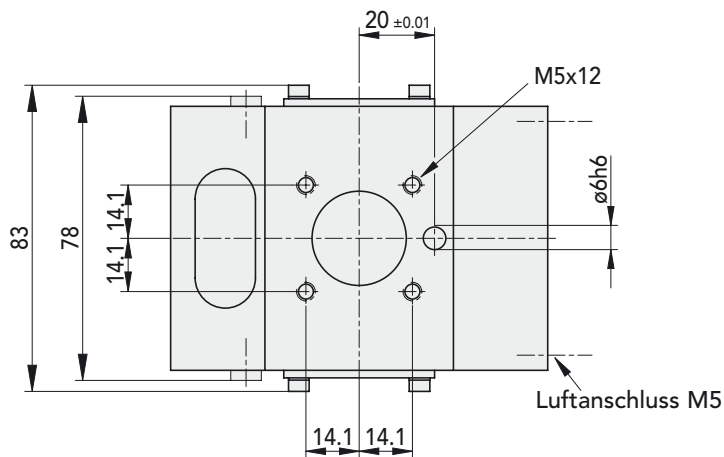
- 1) Gemessen bei maximalem Hub zwischen 3 bis 6 bar, ohne Feder
- 2) Streuung der gespannten Endlagen bei 100 aufeinanderfolgenden Hüben unter gleichbleibenden Bedingungen
- 3) Siehe Zubehör Seite 303

SPANNKRAFTDIAGRAMM





Ansicht X
Greifbacke



* Siehe Spannkraftdiagramm

- 1) Mass bei Greifbacken geschlossen (min.) und offen (max.)
- 2) Lage des Näherungsschalters bei Backen ganz geschlossen
- 3) Lage des Näherungsschalters bei Backen ganz geöffnet

PRODUKTEBESCHREIBUNG MINI-PRÄZISIONS-PARALLELGREIFER GPPM



Der **Mini-Präzisions-Parallelgreifer GPPM** wurde für das Handhaben von Kleinteilen bei beengten Einbauverhältnissen entwickelt. Der GPPM ist doppelwirkend und kann für Innen- und Aussenspannen eingesetzt werden.

Das Herzstück bildet eine präzise Kugelführung (Patent), welche grosse Betriebssicherheit, eine lange Lebensdauer, hohe Präzision und einen hohen mechanischen Wirkungsgrad gewährleistet.

Die Drucklufteinspeisung erfolgt von oben (Baugrösse 1) oder quer zur Führungslaufrichtung (Baugrösse 2). Die Endlagen bei Baugrösse 2 können optional mit Näherungsschaltern abgefragt werden, welche mittels Befestigungsatz am Gehäuse angebracht werden.

LIEFERUMFANG

GPPMI-1 ohne Klemmvorrichtung für Näherungsschaltermontage.

GPPM-2Y: mit Klemmvorrichtung für Näherungsschalter und zwei Steckanschlüssen.

PASSENDEN ZUBEHÖR

Sonderzubehör

Zubehör

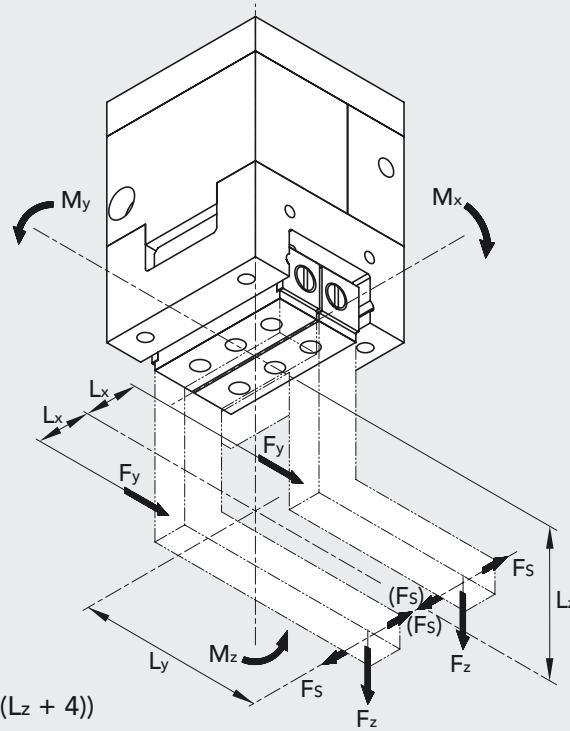
Quick-Set

Seite 109

ab Seite 303

ab Seite 1

DEFINITION UND BERECHNUNG



$$M_{0x} = 0.001 \cdot (F_{0z} \cdot L_y + F_{0y} \cdot (L_z + 4))$$

$$M_{0y} = 0.001 \cdot (F_s \cdot (L_z + 4) + F_{0z} \cdot L_x)$$

$$M_{0z} = 0.001 \cdot (F_s \cdot L_y + F_{0y} \cdot L_x)$$

Kombinierte Belastung

$$B_0 = \frac{M_{0x}}{K_1} + \frac{M_{0y}}{K_2} + \frac{M_{0z}}{K_3} \leq 1$$

	K1	K2	K3	F _{0y} max [N]	F _{0z} max [N]
GPPMI-1	1.66	0.66	0.66	14	14
GPPM-2Y	2.15	1.46	1.46	20	20

F _s :	Spannkraft [N] (gemäss Spannkraftdiagramm)
F _{0y} , F _{0z} :	Einwirkende Kräfte [N]
F _{0y} max, F _{0z} max:	max. zulässige statische Kräfte pro Backe [N]
L _x , L _y , L _z :	Abstände der Krafteinwirkung [mm]
M _{0x} , M _{0y} , M _{0z} :	statische Belastungsmomente [Nm]
K ₁ , K ₂ , K ₃ :	Belastungsgrenzwertkonstanten
B ₀ :	Belastungsfaktor: Darf den Wert 1 nicht übersteigen!

MINI-PRÄZISIONS-PARALLELGREIFER

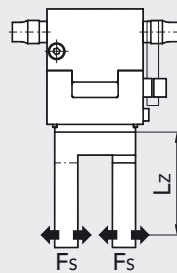
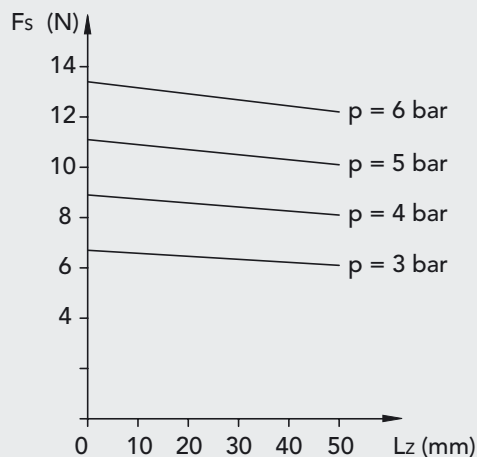
		GPPMI-1	GPPM-2Y
Spannweg = Gesamthub der Backen	[mm]	4	6
Kolbendurchmesser	[mm]	10	14
Spannkraft FS	[N]	siehe Spannkraftdiagramm	
Öffnungs-/Schliesszeit	1) [s]	0.01	0.01
Eigengewicht	[kg]	0.05	0.10
Massenträgheitsmoment Jz	[kgcm ²]	0.033	0.104
Betriebsdruck	[bar]	3–6	3–6
Antriebsmedium		5 µm gefilterte, geölte oder ungeölte Luft, Taupunkt < 6°C	
Wiederholgenauigkeit	2) [mm]	± 0.02	± 0.025
Endlagenkontrolle offen/geschlossen		–	induktive Näherungsschalter
Pneumatikanschluss		Ø 1 mm	M3 mit Steckanschluss für Schlauch Ø 3 mm
Gewinde für den Anbau von Niederhaltern		4 x M2	4 x M2.5
Schalldruckpegel	[dBA]	< 62	
Umgebung: Temperatur	[°C]	10–50	
Rel. Luftfeuchtigkeit		< 95% (ohne Kondenswasserbildung)	
Reinheitsgrad der Luft		normale Werkstattatmosphäre	
Gewährleistung		2 Jahre, beginnend mit dem Lieferdatum	
Wartung		wartungsfrei	
Einbaulage		beliebig	
Material		Aluminium, Stahl, Bronze	

1) Gemessen bei maximalem Hub und einem Druck von 5 bar

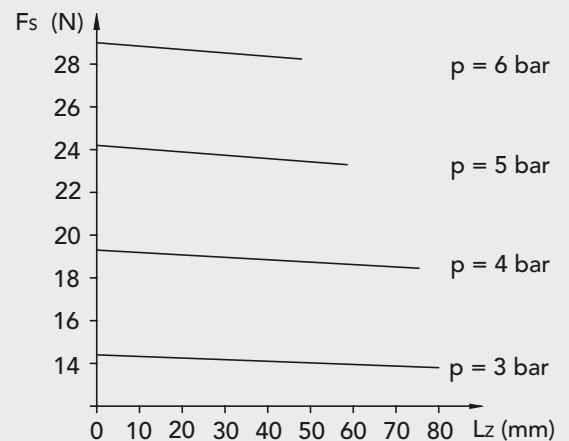
2) Streuung der gespannten Endlagen bei 100 aufeinanderfolgenden Hüben unter gleichbleibenden Bedingungen

SPANNKRAFTDIAGRAMM GPPM

GPPMI-1

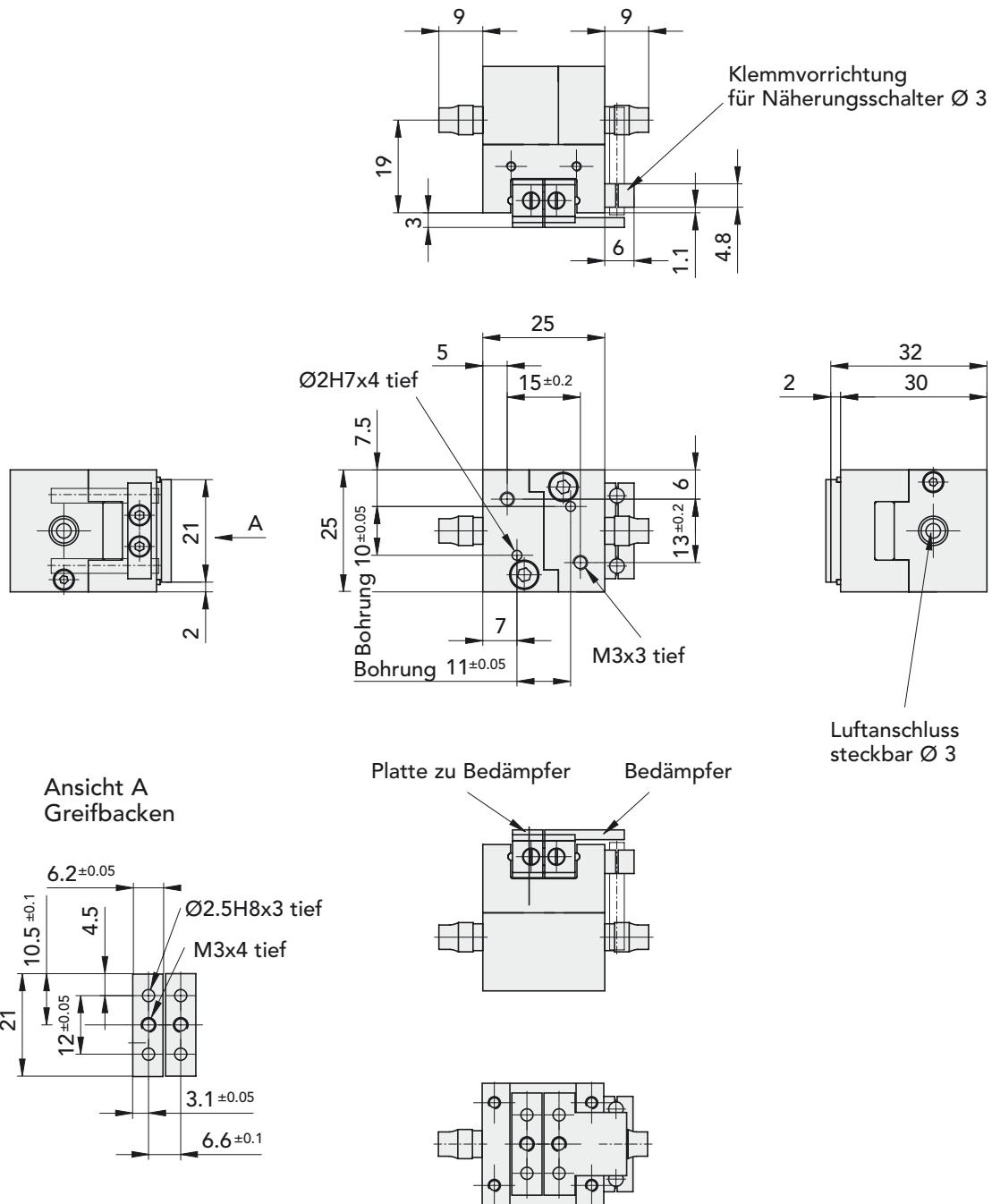


GPPM-2Y



Spannkraft pro Greiffinger $F_s = f(L_z, p)$

GPPM-2Y

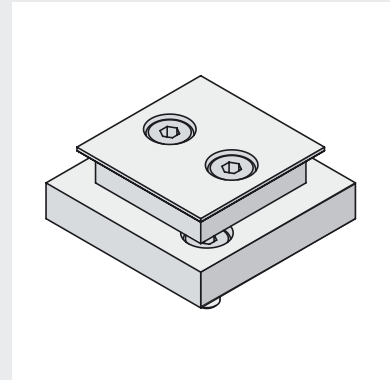


SONDERZUBEHÖR FÜR GPPM

ADAPTER

für die Montage mittels Quick-Set Baugröße 20
GPPM-2Y

50421

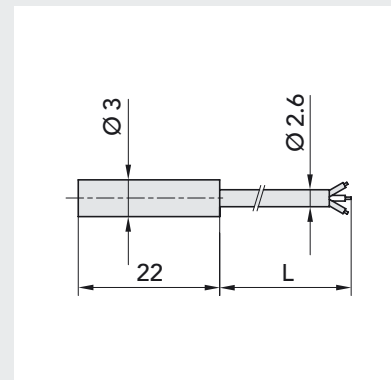


ZUBEHÖR

INDUKTIVER NÄHERUNGSSCHALTER

Ø 3 mm PNP, kurzschluss- und verpolungssicher,
Schaltabstand 0.6 mm, bündig einbaubar mit LED
L = 2000 mm

508846



PNEUMATIKANSCHLÜSSE

- 1 Abluftdrosselverschraubung M3,
mit Winkelschwenkanschluss, steckbar, Ø 3 mm
- 2 Winkeleinschraubanschluss M3, steckbar, Ø 3 mm
- 3 Einschraubanschluss M3, gerade, steckbar, Ø 3 mm

507518
507517
507516



PRODUKTEBESCHREIBUNG UNIVERSAL-PARALLELGREIFER GPU/GPUI



Die Universal-Parallelgreifer GPU/GPUI verfügen über eine aussergewöhnlich robuste und reibungsarme **Spannbackenführung**, in der die Hauptkräfte von Zylinderrollen aufgenommen werden. Der **Wirkungsgrad ist sehr hoch**.

Die Greifer sind äusserst **kompakt** und die Druckluftanschlüsse sowie die Näherungsschalter für die Endlagenabfrage sind an der Schmalseite angeordnet, so dass mehrere Greifer auf kleinstem Raum nebeneinander angeordnet werden können.

Die **hohe Wiederholgenauigkeit**, gepaart mit der **grossen Spannkraft pro Greifergewicht**, kann auch anspruchsvolle Anwender überzeugen.

Eine **Sicherheitsdrosselbohrung** schützt die Greifer vor Überlast durch zu hohe Massenkraft der Greiffinger.

LIEFERUMFANG

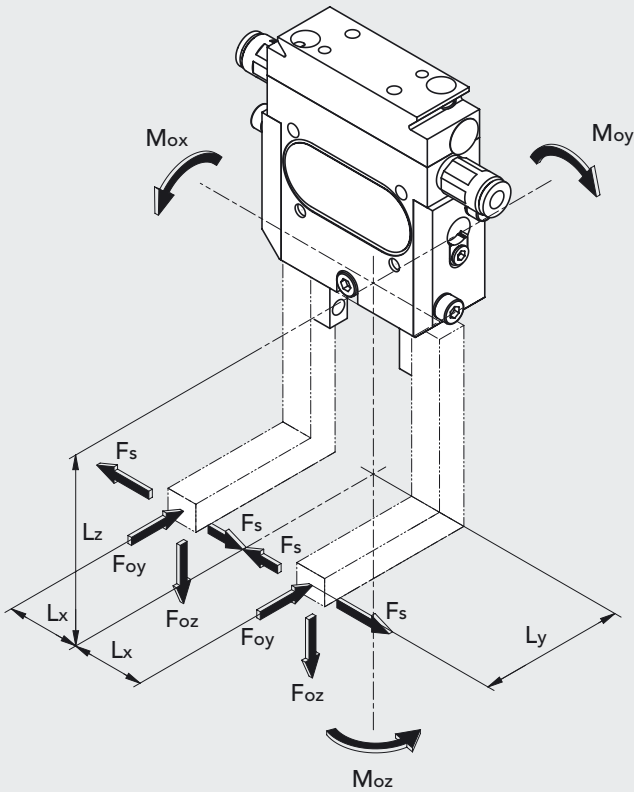
Mit Klemmvorrichtung für Näherungsschalter und einem Steckanschluss. I-Versionen ohne Steckanschluss.

PASSENDES ZUBEHÖR

Zubehör
Quick-Set

ab Seite 303
ab Seite 1

DEFINITION DER BELASTUNGEN



		GPU/GPUI-10	GPU/GPUI-14	GPU/GPUI-20	GPU/GPUI-25
F _S zul.	[N]	siehe Spannkraftdiagramm			
F _{oy} zul.	[N]	25	50	75	100
F _{oz} zul.	[N]	30	50	80	120
L _x zul.	[mm]	40	60	80	100
L _y zul.	[mm]	40	60	80	100
L _z zul.	[mm]	50	75	100	125
(L _x + L _y) zul.	[mm]	40	60	80	100
(L _y + L _z) zul.	[mm]	50	75	100	125
(L _z + L _x) zul.	[mm]	50	75	100	125
M _{ox} zul. = (F _{oy} · L _z) + (F _{oz} · L _y)	[Nmm]	250	750	1500	2500
M _{oy} zul. = (F _S · L _z) + (F _{oz} · L _x)	[Nmm]	1000	3000	5000	11500
M _{oz} zul. = (F _S · L _y) + (F _{oy} · L _x)	[Nmm]	800	2300	4000	9000

F_S: Spannkraft pro Greiffinger [N]
 F_{oy}, F_{oz}: Statische Kräfte [N]
 L_x, L_y, L_z: Abstände der Krafteinwirkung [mm]
 M_{ox}, M_{oy}, M_{oz}: Statische Belastungen [Nmm]

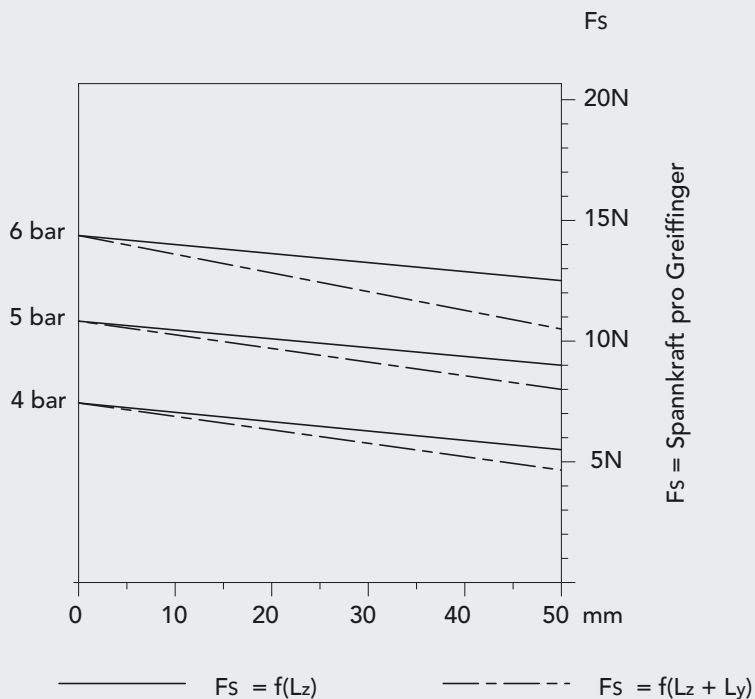
Beim Zusammenwirken von M_{ox}, M_{oy}, M_{oz} darf jedes Moment sein zulässiges Maximum erreichen.

UNIVERSAL-PARALLELGREIFER GPU-10/GPUI-10

Spannweg = Gesamthub der Backen	[mm]	5
Kolbendurchmesser	[mm]	10
Öffnungszeit mit 5 bar	1) [s]	0.015
Schliesszeit mit 5 bar	1) [s]	0.02
Eigengewicht GPU/GPUI	[kg]	0.15
Massenträgheitsmoment J_z	[kgcm ²]	0.23
Max. Zyklen pro Minute		max. 80 Doppelhübe pro Minute
Betriebsdruck	[bar]	4–6
Antriebsmedium		5 μ m gefilterte, geölte oder ungeölte Luft, Taupunkt < 6°C
Wiederholgenauigkeit mit 5 bar	2) [mm]	± 0.02
Endlagenkontrolle offen/geschlossen	3)	induktive Näherungsschalter
Pneumatikanschluss steckbar		Schlauch- \varnothing 4 mm
Umgebung: Temperatur	[°C]	10–50
Rel. Luftfeuchtigkeit		< 95% (ohne Kondenswasserbildung)
Reinheitsgrad der Luft		normale Werkstattatmosphäre
Gewährleistung		2 Jahre, beginnend mit dem Lieferdatum
Wartung		nach 10 Mio. Zyklen
Einbaulage		beliebig
Material		Aluminium, Stahl, Bronze

- 1) Gemessen bei maximalem Hub (drucklos offen)
Bemerkung: für drucklos geschlossen \rightarrow Zeiten vertauschen
- 2) Streuung der gespannten Endlagenstellung bei 100 aufeinanderfolgenden Hüben unter gleichbleibenden Bedingungen
- 3) Siehe Zubehör Seite 303

SPANNKRAFTDIAGRAMM GPU-10/GPUI-10



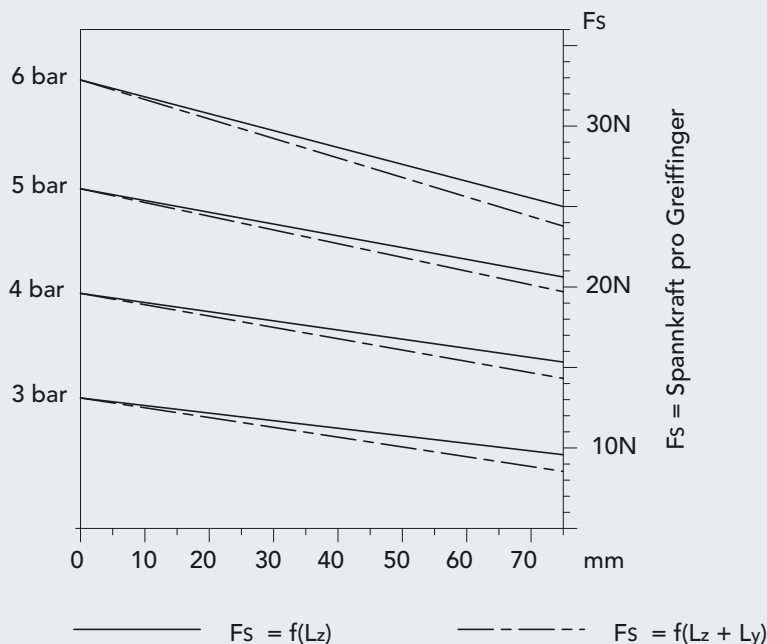
Spannkraftdiagramm: entspricht «Spannkraft geschlossen gegen Feder» (drucklos offen).

UNIVERSAL-PARALLELGREIFER GPU-14/GPUI-14

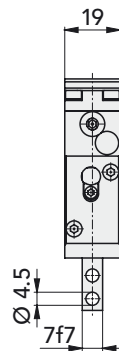
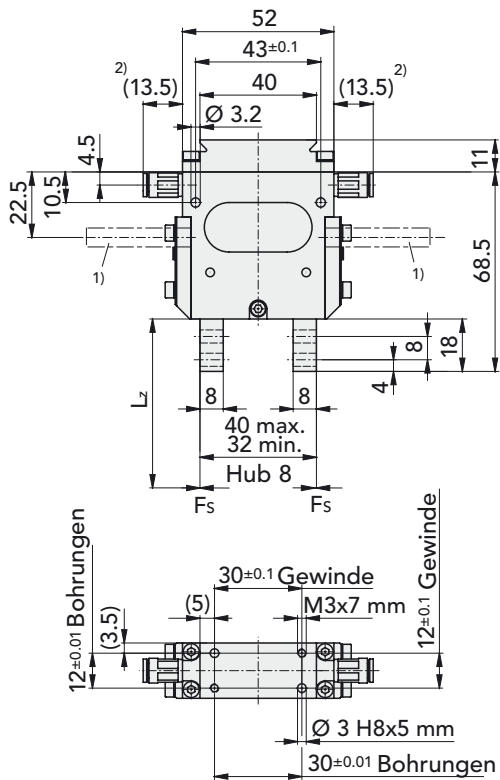
Spannweg = Gesamthub der Backen	[mm]	8
Kolbendurchmesser	[mm]	14
Öffnungszeit mit 5 bar	1) [s]	0.02
Schliesszeit mit 5 bar	1) [s]	0.025
Eigengewicht GPU/GPUI	[kg]	0.25
Massenträgheitsmoment J_z	[kgcm ²]	0.63
Max. Zyklen pro Minute		max. 80 Doppelhübe pro Minute
Betriebsdruck	[bar]	3–6
Antriebsmedium		5 μ m gefilterte, geölte oder ungeölte Luft, Taupunkt < 6°C
Wiederholgenauigkeit mit 5 bar	2) [mm]	± 0.03
Endlagenkontrolle offen/geschlossen	3)	induktive Näherungsschalter
Pneumatikanschluss steckbar		Schlauch- \varnothing 4 mm
Umgebung: Temperatur	[°C]	10–50
Rel. Luftfeuchtigkeit		< 95% (ohne Kondenswasserbildung)
Reinheitsgrad der Luft		normale Werkstattatmosphäre
Gewährleistung		2 Jahre, beginnend mit dem Lieferdatum
Wartung		nach 10 Mio. Zyklen
Einbaulage		beliebig
Material		Aluminium, Stahl, Bronze

- 1) Gemessen bei maximalem Hub (drucklos offen)
Bemerkung: für drucklos geschlossen \rightarrow Zeiten vertauschen
- 2) Streuung der gespannten Endlagenstellung bei 100 aufeinanderfolgenden Hüben unter gleichbleibenden Bedingungen
- 3) Siehe Zubehör Seite 303

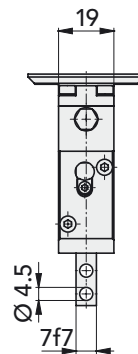
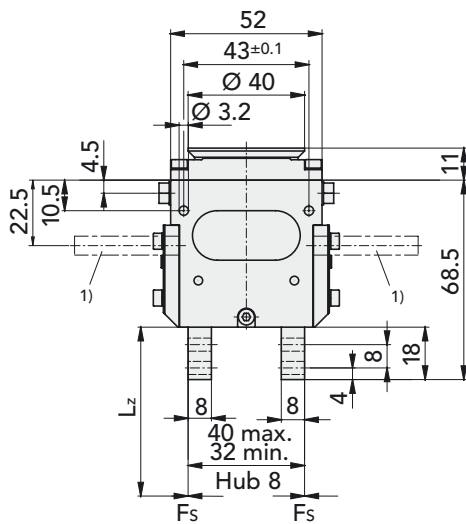
SPANNKRAFTDIAGRAMM GPU-14/GPUI-14



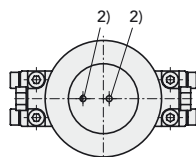
Spannkraftdiagramm: entspricht «Spannkraft geschlossen gegen Feder» (drucklos offen).



GPU-14



GPUI-14



- 1) Induktive Näherungsschalter
Ø 6.5 mm Einbautiefe 5.5 mm
- 2) Luftanschluss

Die teilespezifischen Greifbacken müssen so konstruiert werden, dass der einzelnen Greifbacke beim Berühren des Teils ein maximaler Resthub von 0.5 mm verbleibt.

Artikel Nr.
GPU-14
GPUI-14

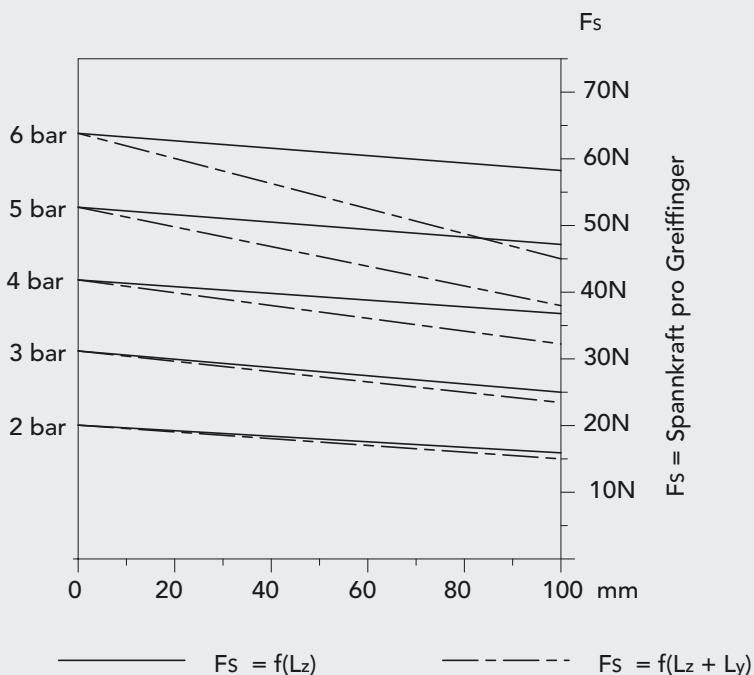
56245
56534

UNIVERSAL-PARALLELGREIFER GPU-20/GPUI-20

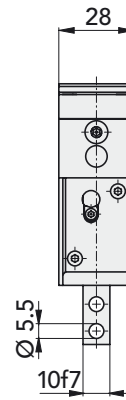
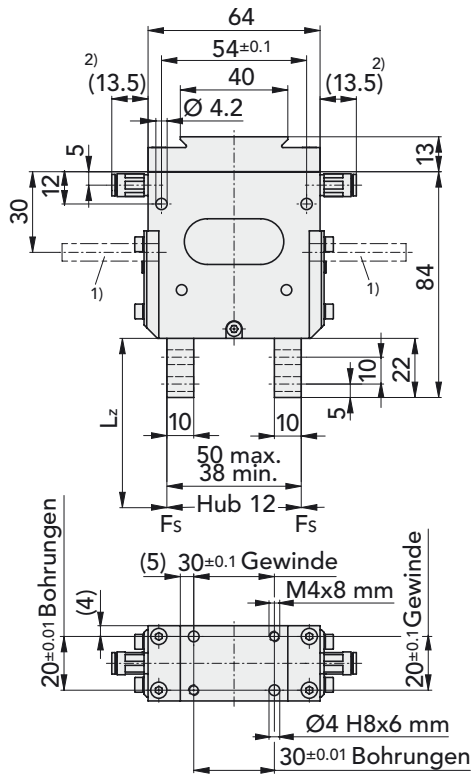
Spannweg = Gesamthub der Backen	[mm]	12
Kolbendurchmesser	[mm]	20
Öffnungszeit mit 5 bar	1) [s]	0.025
Schliesszeit mit 5 bar	1) [s]	0.03
Eigengewicht GPU/GPUI	[kg]	0.5
Massenträgheitsmoment J_z	[kgcm ²]	2.03
Max. Zyklen pro Minute		max. 80 Doppelhübe pro Minute
Betriebsdruck	[bar]	2–6
Antriebsmedium		5 µm gefilterte, geölte oder ungeölte Luft, Taupunkt < 6°C
Wiederholgenauigkeit mit 5 bar	2) [mm]	± 0.04
Endlagenkontrolle offen/geschlossen	3)	induktive Näherungsschalter
Pneumatikanschluss steckbar		Schlauch-Ø 4 mm
Umgebung: Temperatur	[°C]	10–50
Rel. Luftfeuchtigkeit		< 95% (ohne Kondenswasserbildung)
Reinheitsgrad der Luft		normale Werkstattatmosphäre
Gewährleistung		2 Jahre, beginnend mit dem Lieferdatum
Wartung		nach 10 Mio. Zyklen
Einbaulage		beliebig
Material		Aluminium, Stahl, Bronze

- 1) Gemessen bei maximalem Hub (drucklos offen)
Bemerkung: für drucklos geschlossen → Zeiten vertauschen
- 2) Streuung der gespannten Endlagenstellung bei 100 aufeinanderfolgenden Hüben unter gleichbleibenden Bedingungen
- 3) Siehe Zubehör Seite 303

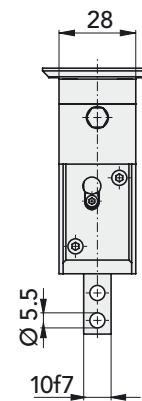
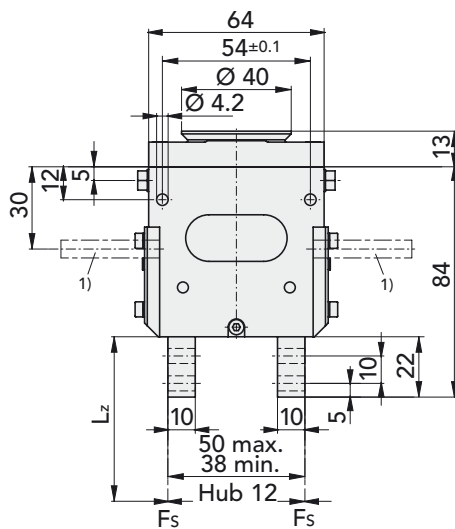
SPANNKRAFTDIAGRAMM GPU-20/GPUI-20



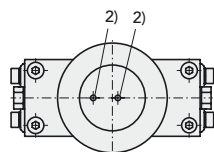
Spannkraftdiagramm: entspricht «Spannkraft geschlossen gegen Feder» (drucklos offen).



GPU-20



GPUI-20



- 1) Induktive Näherungsschalter
Ø 6.5 mm Einbautiefe 5.5 mm
- 2) Luftanschluss

Die teilespezifischen Greifbacken müssen so konstruiert werden, dass der einzelnen Greifbacke beim Berühren des Teils ein maximaler Resthub von 0.5 mm verbleibt.

Artikel Nr.
GPU-20
GPUI-20

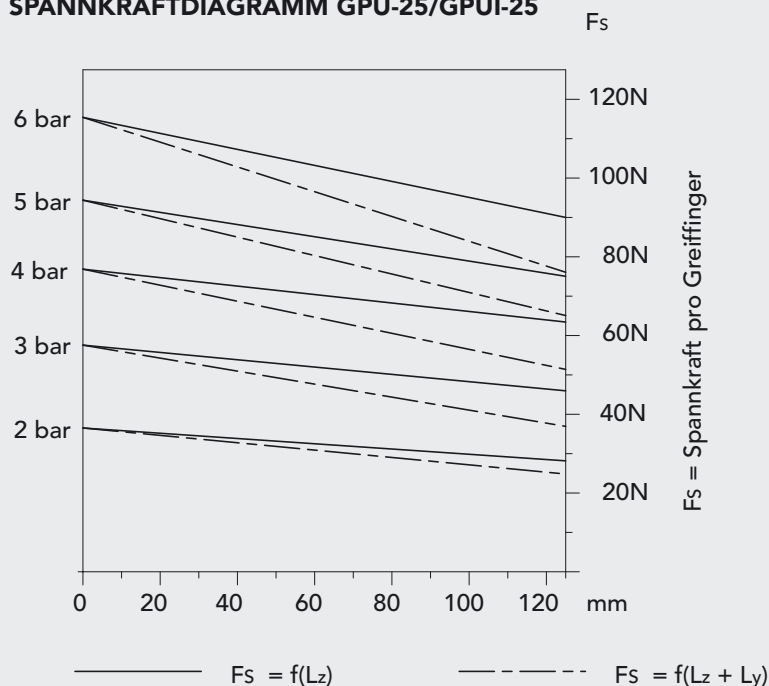
56246
56535

UNIVERSAL-PARALLELGREIFER GPU-25/GPUI-25

Spannweg = Gesamthub der Backen	[mm]	20
Kolbendurchmesser	[mm]	25
Öffnungszeit mit 5 bar	1) [s]	0.05
Schliesszeit mit 5 bar	1) [s]	0.055
Eigengewicht GPU/GPUI	[kg]	0.9
Massenträgheitsmoment J_z	[kgcm ²]	5.56
Max. Zyklen pro Minute		max. 80 Doppelhübe pro Minute
Betriebsdruck	[bar]	2–6
Antriebsmedium		5 μ m gefilterte, geölte oder ungeölte Luft, Taupunkt < 6°C
Wiederholgenauigkeit mit 5 bar	2) [mm]	± 0.05
Endlagenkontrolle offen/geschlossen	3)	induktive Näherungsschalter
Pneumatikanschluss steckbar		Schlauch- \varnothing 4 mm
Umgebung: Temperatur	[°C]	10–50
Rel. Luftfeuchtigkeit		< 95% (ohne Kondenswasserbildung)
Reinheitsgrad der Luft		normale Werkstattatmosphäre
Gewährleistung		2 Jahre, beginnend mit dem Lieferdatum
Wartung		nach 10 Mio. Zyklen
Einbaulage		beliebig
Material		Aluminium, Stahl, Bronze

- 1) Gemessen bei maximalem Hub (drucklos offen)
Bemerkung: für drucklos geschlossen \rightarrow Zeiten vertauschen
- 2) Streuung der gespannten Endlagenstellung bei 100 aufeinanderfolgenden Hüben unter gleichbleibenden Bedingungen
- 3) Siehe Zubehör Seite 303

SPANNKRAFTDIAGRAMM GPU-25/GPUI-25



Spannkraftdiagramm: entspricht «Spannkraft geschlossen gegen Feder» (drucklos offen).

PRODUKTEBESCHREIBUNG LANGHUBGREIFER GPL



Die **Langhubgreifer GPL** sind für das Spannen von einheitlichen und in ihren Massen unterschiedlichen Teilen konzipiert. Dank dem großen Hub sind sie für **formschlüssiges Greifen** geeignet.

Die Greifer verfügen über eine aussergewöhnlich **robuste und reibungsarme Spannbackenführung**, in der die Hauptkräfte von Zylinderrollen aufgenommen werden.

Die Druckluftanschlüsse sowie die Näherungsschalter für die **Endlagenabfrage** sind an der Stirnseite des Gehäuses angebracht.

APPLIKATIONEN



**Anwendung
mit Näherungsschalter;**
dank dem grossen Hub kann
formschlüssig gegriffen werden.
Damit können auch komplizierte
Geometrien gehalten werden.

LANGHUBGREIFER PARALLEL DOPPELTWIRKEND GPL

Zwei Baugrößen mit drei resp. zwei Hübten.

LIEFERUMFANG

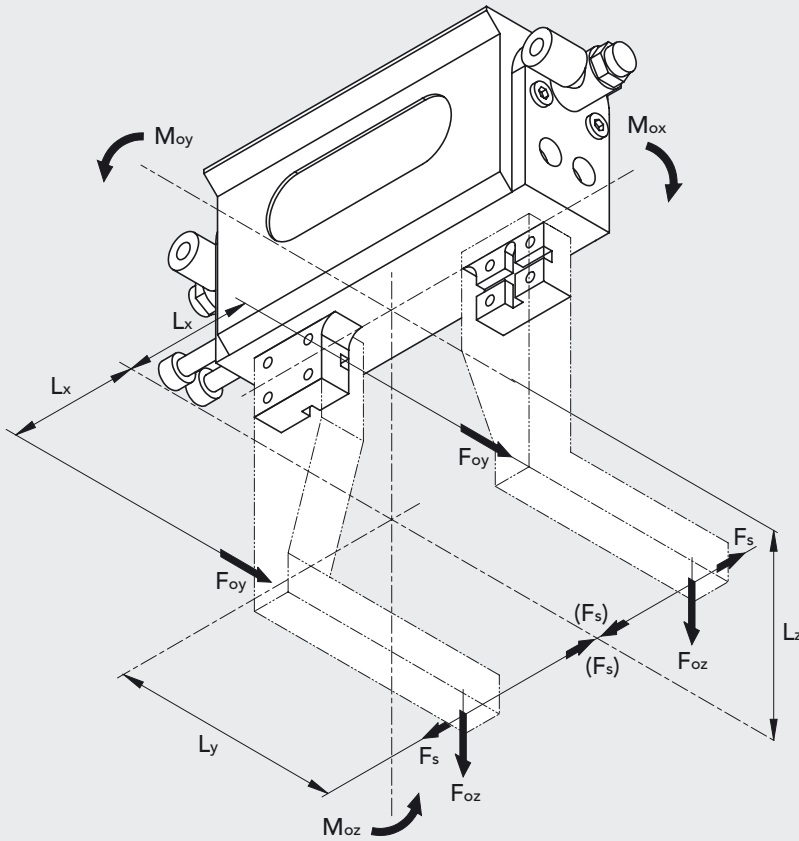
Mit Klemmvorrichtung für Näherungsschalter und zwei Abluftdrosseln.

PASSENDES ZUBEHÖR

Zubehör
Quick-Set

ab Seite 303
ab Seite 1

DEFINITION DER BELASTUNGEN



		GPL-...-1	GPL-...-2
F_s zul.	[N]	siehe Spannkraftdiagramm	
F_{oy} zul.	[N]	7.5	15
F_{oz} zul.	[N]	70	120
L_x zul.	[mm]	55	75
L_y zul.	[mm]	90	160
L_z zul.	[mm]	120	200
$(L_x + L_y)$ zul.	[mm]	90	160
$(L_y + L_z)$ zul.	[mm]	120	200
$(L_z + L_x)$ zul.	[mm]	120	200
M_{ox} zul. = $(F_{oy} \cdot L_z) + (F_{oz} \cdot L_y)$	[Nmm]	7000	22000
M_{oy} zul. = $(F_s \cdot L_z) + (F_{oz} \cdot L_x)$	[Nmm]	9000	37000
M_{oz} zul. = $(F_s \cdot L_y) + (F_{oy} \cdot L_x)$	[Nmm]	4000	23000

F_s : Spannkraft pro Greiffinger [N]
 F_{oy} , F_{oz} : Statische Kräfte [N]
 L_x , L_y , L_z : Abstände der Krafteinwirkung [mm]
 M_{ox} , M_{oy} , M_{oz} : Statische Belastungen [Nmm]

Beim Zusammenwirken von M_{ox} , M_{oy} , M_{oz} darf jedes Moment sein zulässiges Maximum erreichen.

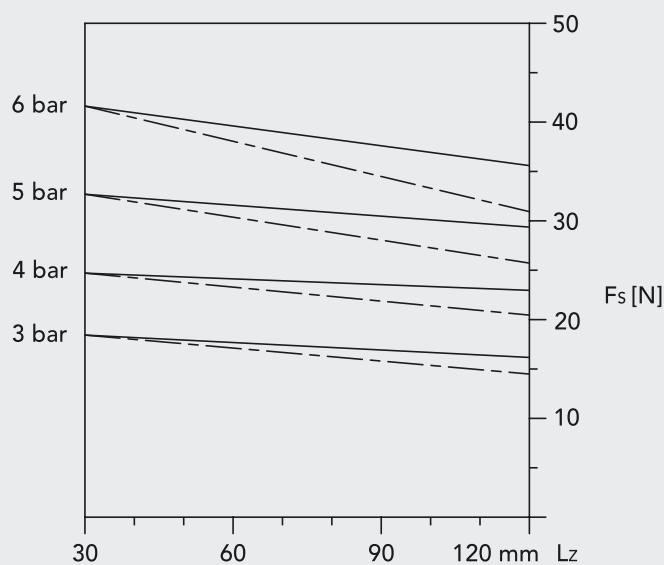
LANGHUBGREIFER PARALLEL DOPPELTWIRKEND GPL

BAUGRÖSSE 1

		GPL-30-1	GPL-40-1
Spannweg = Gesamthub der Backen	[mm]	2–30	12–40
Öffnungszeit bei 3/6 bar	1) [s]	0.18/0.1	0.22/0.12
Schliesszeit bei 3/6 bar	1) [s]	0.18/0.1	0.22/0.12
Eigengewicht	[kg]	0.44	0.46
Massenträgheitsmoment J_z	[kgcm ²]	3.5	4.4
Betriebsdruck	[bar]	3–6	
Antriebsmedium		5 µm gefilterte, geölte oder ungeölte Luft, Taupunkt < 6°C	
Wiederholgenauigkeit	2) [mm]	± 0.03	
Pneumatikanschluss		M5, steckbar Ø 4 mm	
Geschwindigkeitsregulierung		einstellbare Abluftdrosseln	
Endlagenkontrolle offen/geschlossen	3)	induktive Näherungsschalter	
Umgebung: Temperatur	[°C]	10–50	
Rel. Luftfeuchtigkeit		< 95% (ohne Kondenswasserbildung)	
Reinheitsgrad der Luft		normale Werkstattatmosphäre	
Gewährleistung		2 Jahre, beginnend mit dem Lieferdatum	
Wartung		wartungsfrei	
Einbaulage		beliebig	
Material		Aluminium, Stahl, Kunststoff	

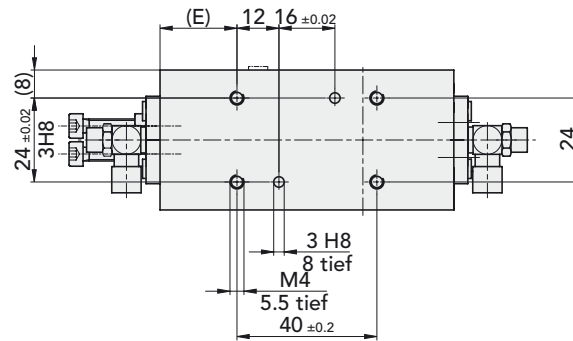
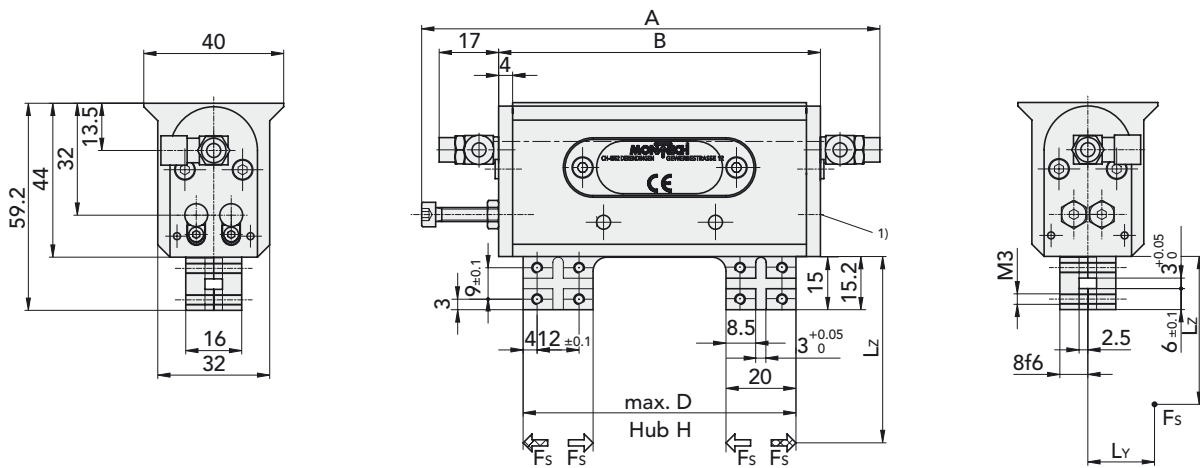
- 1) Gemessen bei maximalem Hub
- 2) Streuung der gespannten Endlagenstellung bei 100 aufeinanderfolgenden Hübten, unter gleichbleibenden Bedingungen
- 3) Siehe Zubehör Seite 303

SPANNKRAFTDIAGRAMM



— $F_s = f(L_z)$
 - - - $F_s = f(L_z + L_y)$

F_s = Spannkraft pro Greiffinger



1) Induktive Näherungsschalter
 Ø 6.5 mm, Einbautiefe 5.5 mm

	H	A	B		D	E
GPL-30-1	30	131	92		78	22
GPL-40-1	40	141	102		88	27

Artikel Nr.
 GPL-30-1
 GPL-40-1

47759
 47776

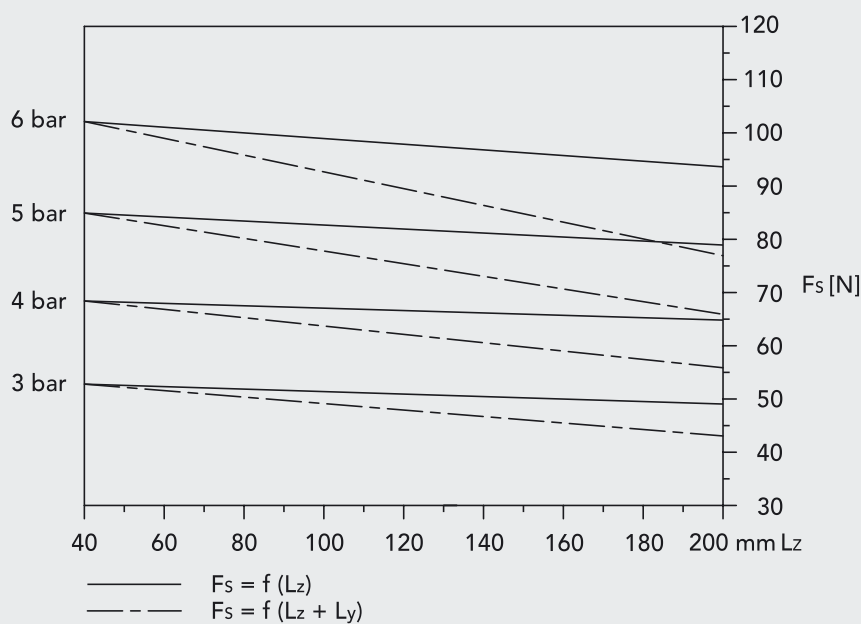
LANGHUBGREIFER PARALLEL DOPPELTWIRKEND GPL

BAUGRÖSSE 2

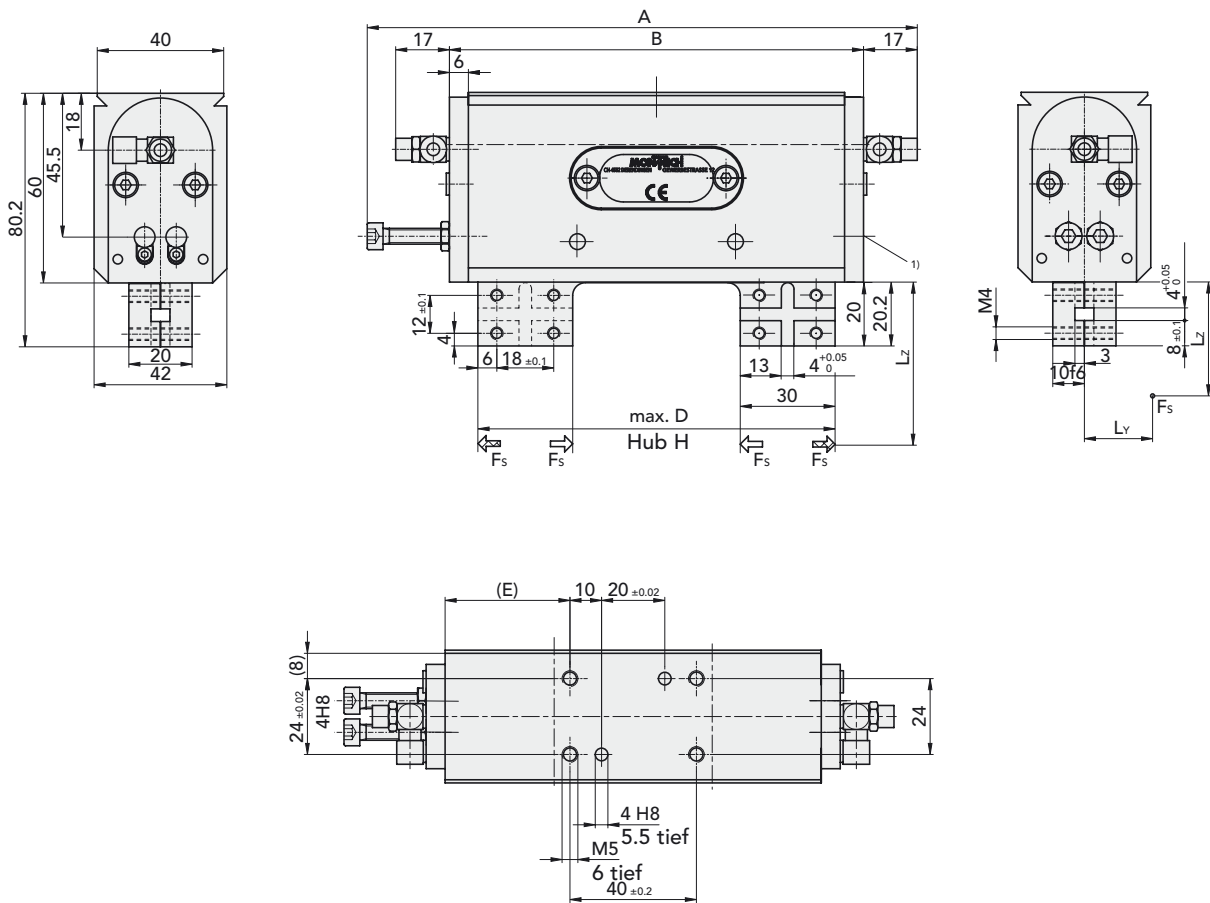
		GPL-45-2	GPL-60-2	GPL-75-2
Spannweg = Gesamthub der Backen	[mm]	11–45	26–60	41–75
Öffnungszeit bei 3/6 bar	1) [s]	0.44/0.28	0.6/0.32	0.76/0.36
Schliesszeit bei 3/6 bar	1) [s]	0.44/0.28	0.6/0.32	0.76/0.36
Eigengewicht	[kg]	1.04	1.12	1.26
Massenträgheitsmoment J_z	[kgcm ²]	16.4	21.5	29.1
Betriebsdruck	[bar]	3–6		
Antriebsmedium		5 µm gefilterte, geölte oder ungeölte Luft, Taupunkt < 6°C		
Wiederholgenauigkeit	2) [mm]	± 0.04		
Pneumatikanschluss		M5, steckbar Ø 4 mm		
Geschwindigkeitsregulierung		einstellbare Abluftdrosseln		
Endlagenkontrolle offen/geschlossen	3)	induktive Näherungsschalter		
Umgebung: Temperatur	[°C]	10–50		
Rel. Luftfeuchtigkeit		< 95% (ohne Kondenswasserbildung)		
Reinheitsgrad der Luft		normale Werkstattatmosphäre		
Gewährleistung		2 Jahre, beginnend mit dem Lieferdatum		
Wartung		wartungsfrei		
Einbaulage		beliebig		
Material		Aluminium, Stahl, Kunststoff		

- 1) Gemessen bei maximalem Hub
- 2) Streuung der gespannten Endlagenstellung bei 100 aufeinanderfolgenden Hübten unter gleichbleibenden Bedingungen
- 3) Siehe Zubehör Seite 303

SPANNKRAFTDIAGRAMM



F_s = Spannkraft pro Greiffinger



1) Induktive Näherungsschalter
 Ø 6.5 mm, Einbautiefe 5.5 mm

	H	A	B		D	E
GPL-45-2	45	174	131		113	39.5
GPL-60-2	60	189	146		128	47
GPL-75-2	75	204	161		143	54.5

Artikel Nr.
 GPL-45-2
 GPL-60-2
 GPL-75-2

47736
47783
48168

SONDERZUBEHÖR ZU GPL**ANBAUSATZ DREHGEBER**

zur Befestigung des inkrementalen Drehgebers (506686, 508126)
am Gehäuse des Langhubgreifers GPL

zu GPL-1 (Baugrösse 1)

49004

zu GPL-2 (Baugrösse 2)

49005



PRODUKTEBESCHREIBUNG UNIVERSAL-WINKELGREIFER GWU/GWUI



Die **Universal-Winkelgreifer GWU/GWUI** arbeiten pneumatisch **doppeltwirkend** und werden zum **Aussenspannen** verwendet. Die spezielle Formgebung der Backen-Antriebskulisse erzeugt in geschlossener Greiferstellung sehr hohe Spannkräfte ohne Selbsthemmungseffekt.

Die zur Abfrage der Endlagen notwendigen induktiven Näherungsschalter und die Druckluftspeisung sind an den beiden Schmalseiten angeordnet. Dadurch können mehrere Greifer **eng** nebeneinander **platziert** werden ohne Einschränkung der Zugänglichkeit zu Näherungsschaltern und Druckluftspeisung.

Die **Backen-Öffnungsposition** ist stufenlos **von 0 bis 180°** einstellbar und wird durch einen elastischen Anschlag gedämpft. Der maximale Öffnungswinkel erspart in vielen Fällen eine Handlingbewegung.

LIEFERUMFANG

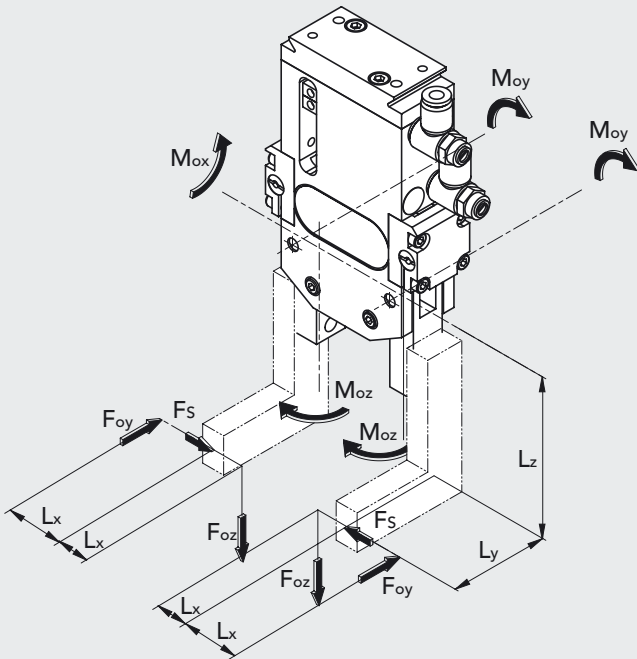
Mit Klemmvorrichtung für Näherungsschalter und zwei Abluftdrosseln. I-Versionen ohne Abluftdrosseln.

PASSENDEN ZUBEHÖR

Zubehör
Quick-Set

ab Seite 303
ab Seite 1

DEFINITION DER BELASTUNGEN



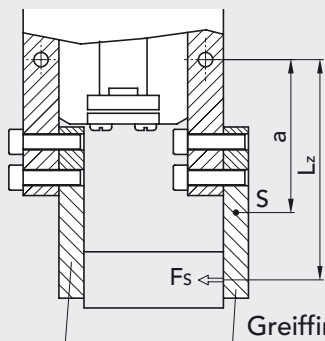
		GWU/GWUI-16	GWU/GWUI-20
F _s	[N]	siehe Spannkraftdiagramm	
F _{oz}	[N]	±250	±400
M _{ox} zul. = (F _{oy} · L _z) + (F _{oz} · L _y)	[Nmm]	800	2000
M _{oy} zul. = (F _{oz} · L _x)	[Nmm]	4000	6000
M _{oz} zul. = (F _s · L _y) + (F _{oy} · L _x)	[Nmm]	1000	3000

F_s: Spannkraft pro Greiffinger [N]
 F_{oy}, F_{oz}: Statische Kräfte [N]
 L_x, L_y, L_z: Abstände der Krafteinwirkung [mm]
 M_{ox}, M_{oy}, M_{oz}: Statische Belastungen [Nmm]

Beim Zusammenwirken von M_{ox}, M_{oy}, M_{oz} darf jedes Moment sein zulässiges Maximum erreichen.

Wirkt F_{oz} um einen Abstand L_x versetzt auf die Greifbacken, entsteht eine Beeinträchtigung der Schliesskraft F_s.

$$F_{s \text{ eff}} = F_s \pm F_{oz} \frac{L_x}{L_z}$$



MASSBILD DER FINGERBEFESTIGUNG

S: Schwerpunkt Greiffinger
 a: Abstand Drehpunkt – Schwerpunkt
 L_z: Abstand Drehpunkt – Klemmpunkt
 F_s: Spannkraft pro Greiffinger

Greiffingerbefestigung an der Aussenseite der Greifbacke

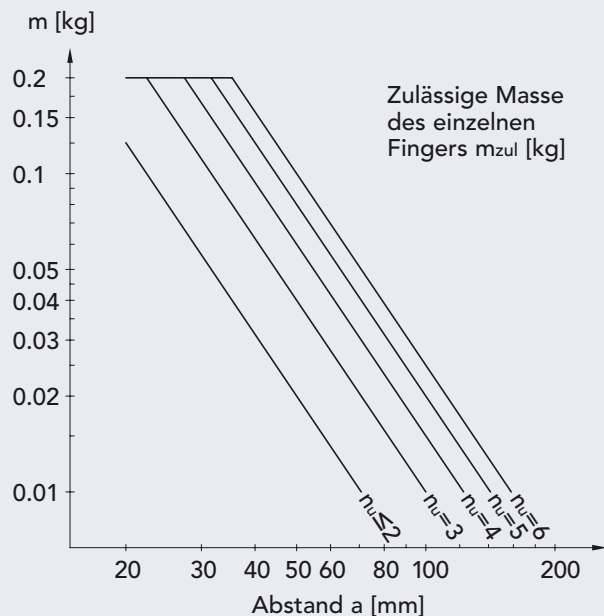
Greiffingerbefestigung an der Innenseite der Greifbacke

UNIVERSAL-WINKELGREIFER GWU-16/GWUI-16

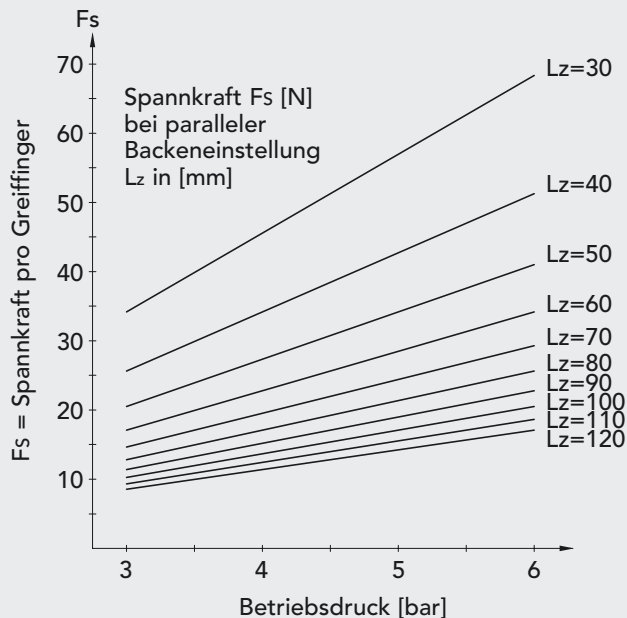
Öffnungswinkel stufenlos einstellbar	[°]	0–180
Kolbdurchmesser	[mm]	16
Eigengewicht GWU/GWUI	[kg]	0.27
Massenträgheitsmoment J_z (geschlossen)	[kgcm ²]	0.56
Max. Zyklen pro Minute		max. 80 Doppelhübe pro Minute
Betriebsdruck	[bar]	3–6
Antriebsmedium		5 µm gefilterte, geölte oder ungeölte Luft, Taupunkt < 6°C
Wiederholgenauigkeit mit 5 bar	1) [mm]	±0.05
Endlagenkontrolle offen/geschlossen	2)	induktive Näherungsschalter
Pneumatikanschluss		einstellbare Abluftdrosseln steckbar, Schlauch-Ø 4 mm
Umgebung: Temperatur	[°C]	10–50
Rel. Luftfeuchtigkeit		< 95% (ohne Kondenswasserbildung)
Reinheitsgrad der Luft		normale Werkstattatmosphäre
Gewährleistung		2 Jahre, beginnend mit dem Lieferdatum
Wartung		nach 10 Mio. Zyklen
Einbaulage		beliebig
Material		Aluminium, Stahl, Bronze

- 1) Bei $L_z = 33$ [mm] → Backenende. Streuung der gespannten Endlagenstellung bei 100 aufeinanderfolgenden Hüben unter gleichbleibenden Bedingungen
 2) Siehe Zubehör Seite 303

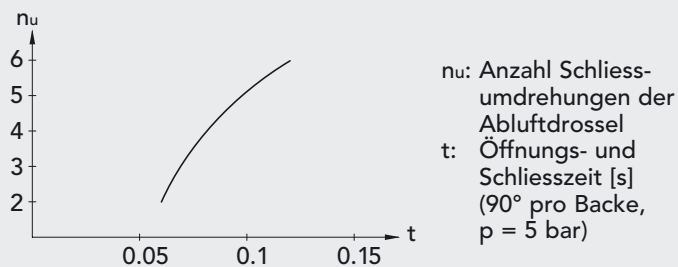
ZULÄSSIGE FINGERMASSE GWU-16/GWUI-16

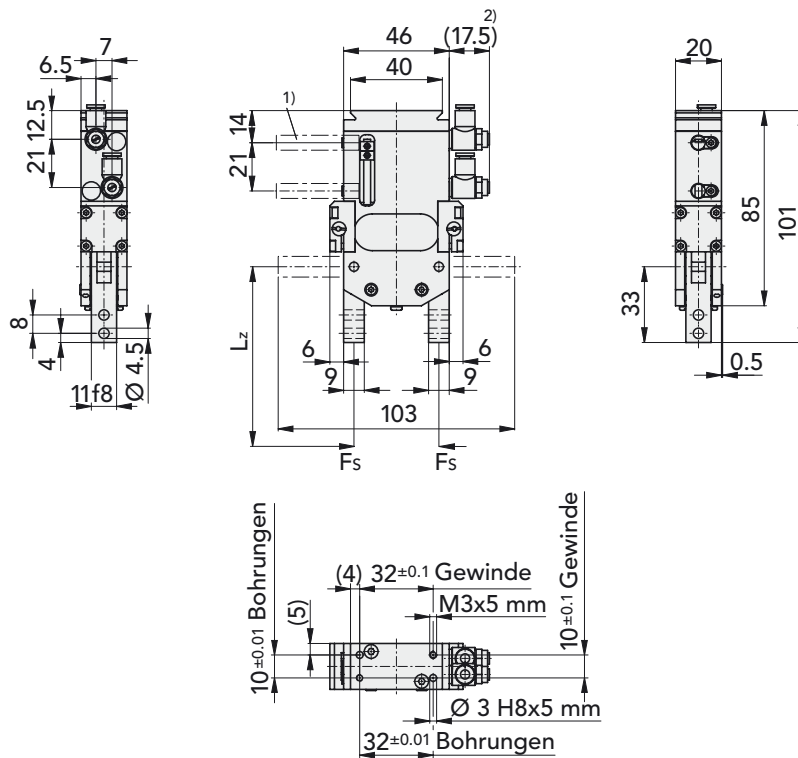


SPANNKRAFTDIAGRAMM GWU-16/GWUI-16

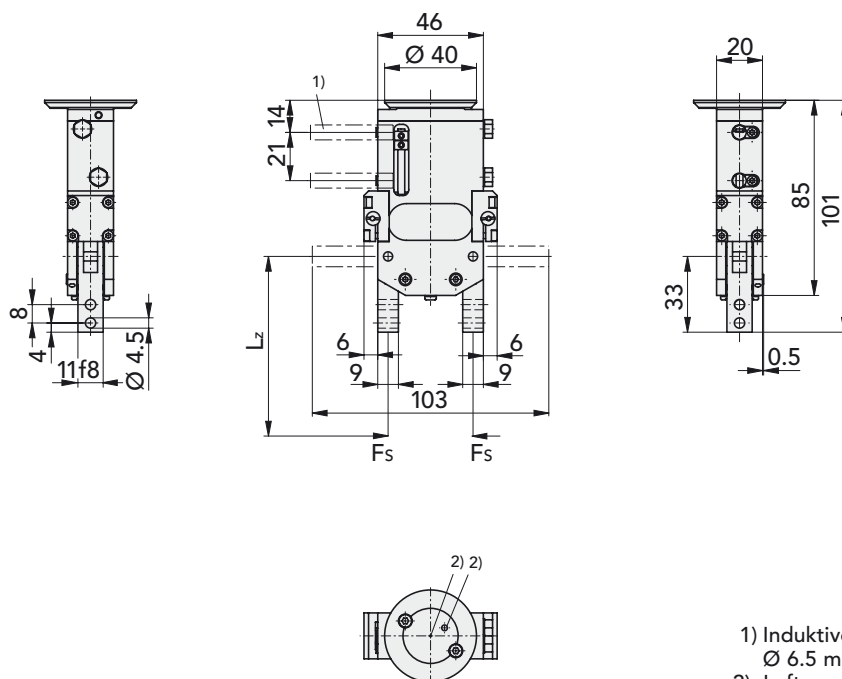


ÖFFNUNGS-/SCHLISSZEIT GWU-16/GWUI-16





GWU-16



GWUI-16

- 1) Induktive Näherungsschalter
 \varnothing 6.5 mm Einbautiefe 6.7 mm
 2) Luftanschluss

Artikel Nr.
 GWU-16
 GWUI-16

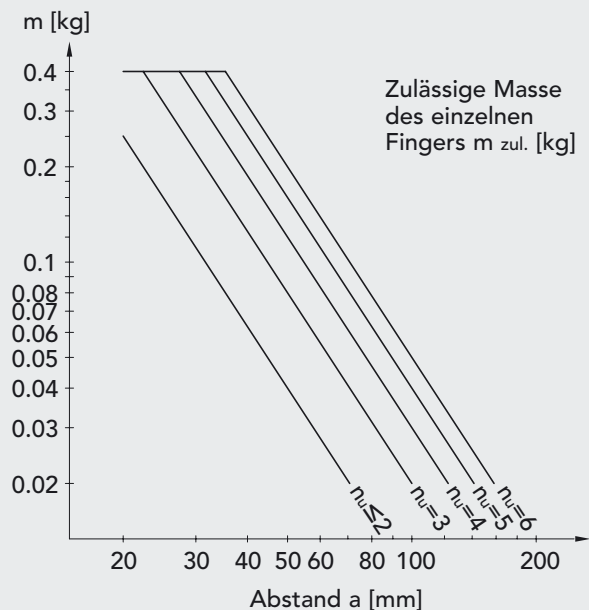
56266
 56567

UNIVERSAL-WINKELGREIFER GWU-20/GWUI-20

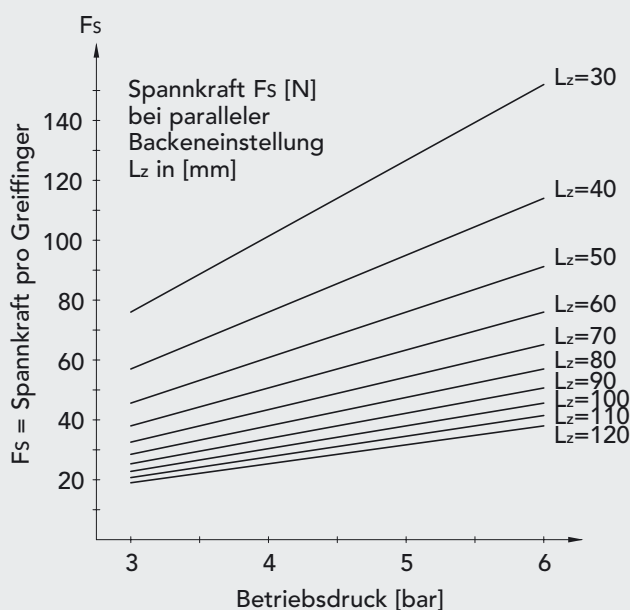
Öffnungswinkel stufenlos einstellbar	[°]	0–180
Kolbdurchmesser	[mm]	20
Eigengewicht GWU/GWUI	[kg]	0.43
Massenträgheitsmoment J_z (geschlossen)	[kgcm ²]	1.34
Max. Zyklen pro Minute		max. 80 Doppelhübe pro Minute
Betriebsdruck	[bar]	3–6
Antriebsmedium		5 µm gefilterte, geölte oder ungeölte Luft, Taupunkt < 6°C
Wiederholgenauigkeit mit 5 bar	1) [mm]	±0.05
Endlagenkontrolle offen/geschlossen	2)	induktive Näherungsschalter
Pneumatikanschluss		einstellbare Abluftdrosseln steckbar, Schlauch-Ø 4 mm
Umgebung: Temperatur	[°C]	10–50
Rel. Luftfeuchtigkeit		< 95% (ohne Kondenswasserbildung)
Reinheitsgrad der Luft		normale Werkstattatmosphäre
Gewährleistung		2 Jahre, beginnend mit dem Lieferdatum
Wartung		nach 10 Mio. Zyklen
Einbaulage		beliebig
Material		Aluminium, Stahl, Bronze

- 1) Bei $L_z = 38$ [mm] → Backenende. Streuung der gespannten Endlagenstellung bei 100 aufeinanderfolgenden Hüben unter gleichbleibenden Bedingungen
 2) Siehe Zubehör Seite 303

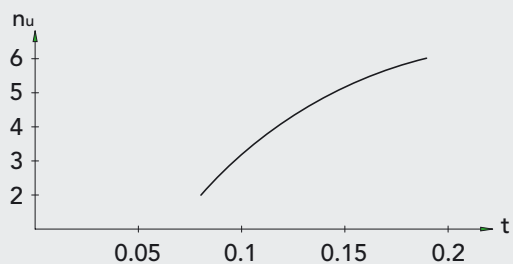
ZULÄSSIGE FINGERMASSE GWU-20/GWUI-20



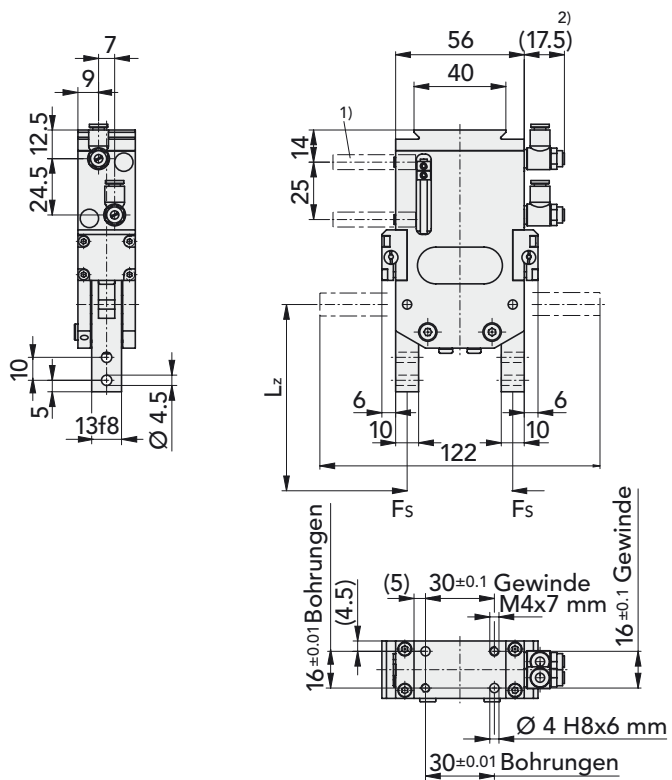
SPANNKRAFTDIAGRAMM GWU-20/GWUI-20



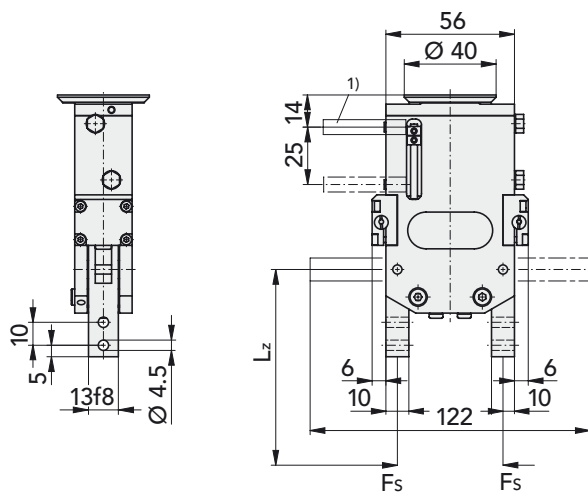
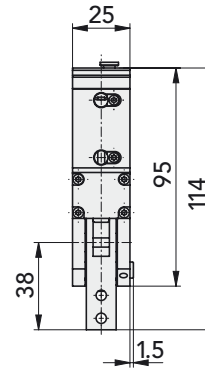
ÖFFNUNGS-/SCHLISSZEIT GWU-20/GWUI-20



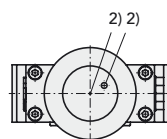
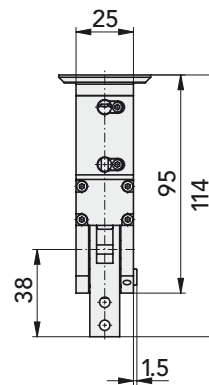
ν : Anzahl Schliessumdrehungen der Abluftdrossel
 t : Öffnungs- und Schliesszeit [s] (90° pro Backe, $p = 5$ bar)



GWU-20



GWUI-20



- 1) Induktive Näherungsschalter
 $\text{Ø} 6.5$ mm Einbautiefe 8.7 mm
- 2) Luftanschluss

Artikel Nr.
GWU-20
GWUI-20

56270
56596



MONTECH AG
Gewerbestrasse 12, CH-4552 Derendingen
Fon +41 32 681 55 00, Fax +41 32 682 19 77
info@montech.com, www.montech.com