

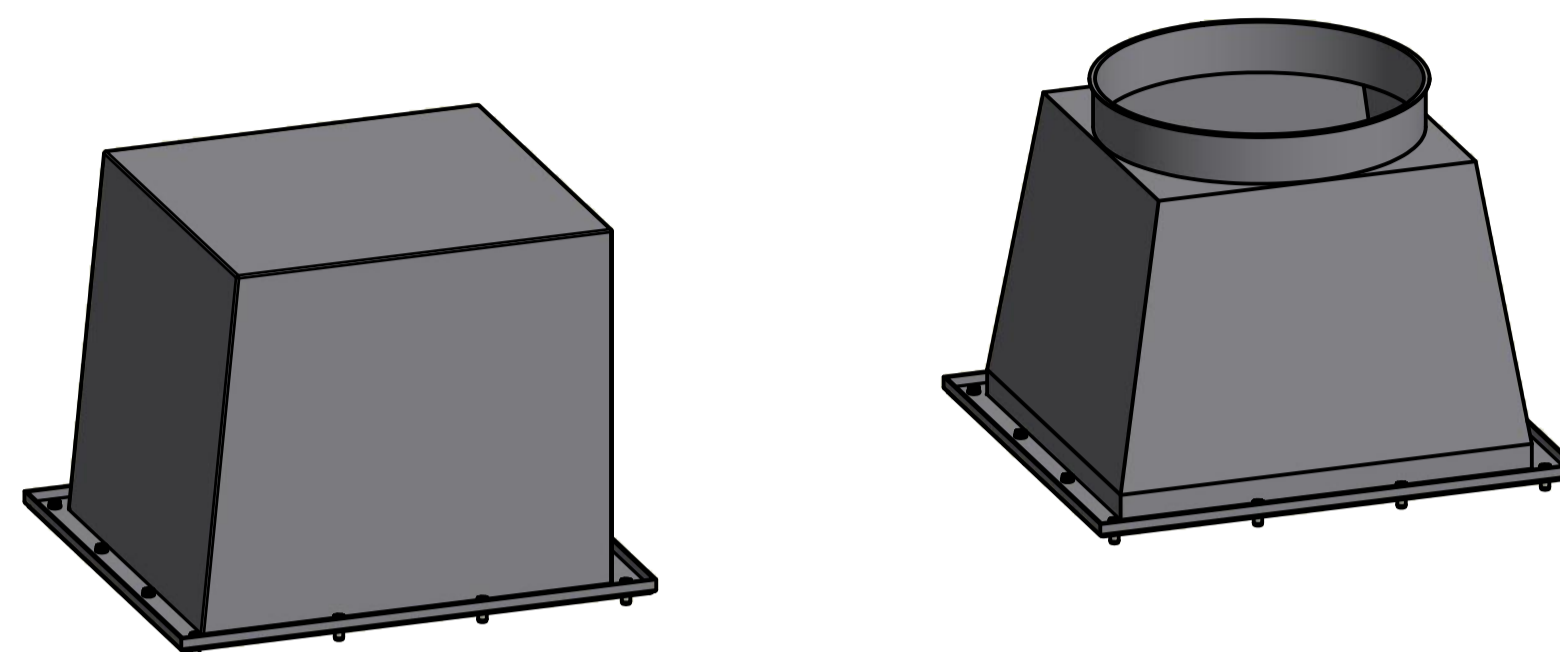
110110L für Luftrichtung **links-rechts** (wie dargestellt)
110110R für Luftrichtung **rechts-links** (spiegelbildlich)

110110L for airflow direction **left-right** (as drawn)
110110R for airflow direction **right-left** (opposite hands)

Auslasssammler kubisch
 SH M10/M20 ohne Stutzen
 Art.-Nr.: **100031**

outlet plenum cubic SH M10/M20
 without connecting piece
 p/n **100031**

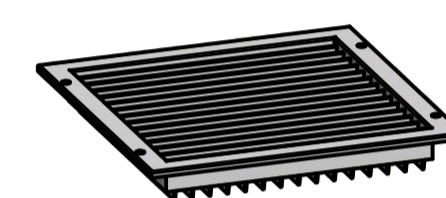
Gewicht / weight : 31kg



Auslasssammler konisch
 SH M10/M20 mit Bördelstutzen DN350
 Art.-Nr.: **100033**
alternativ mit glattem Stutzen DN350
 Art.-Nr.: **100133**

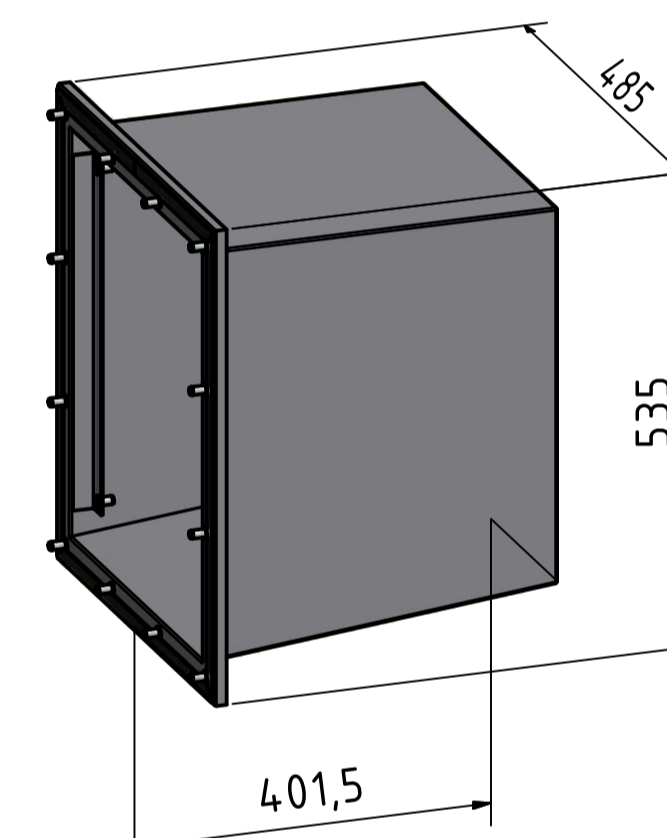
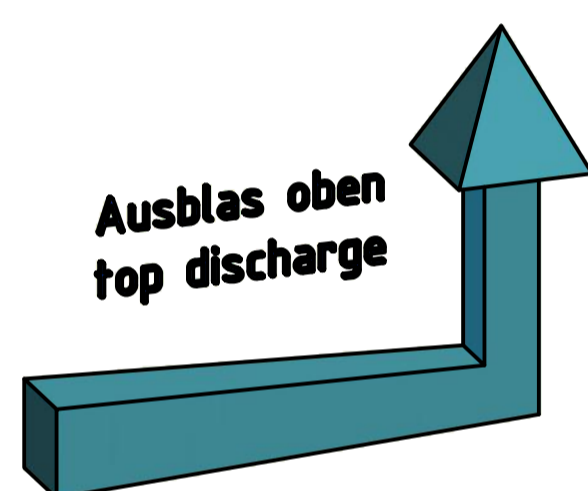
outlet plenum conical SH M10/M20
 with connecting piece flanged ND350
 p/n **100033**
alternative with connecting pipe ND350
 p/n **100133**

Gewicht / weight : 24kg



bei Ausblas oben,
 zusätzlich
 Art.-Nr.: **1140-10**

for top discharge
 additional
 p/n **1140-10**

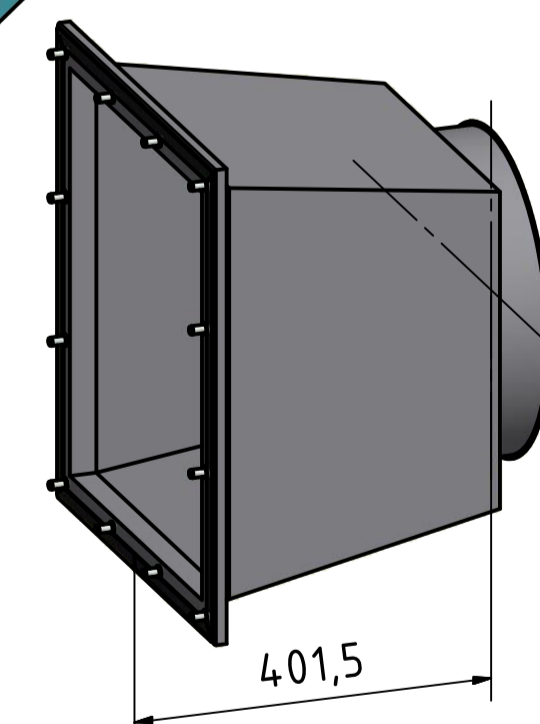
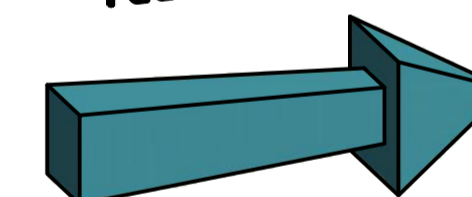


Auslasssammler kubisch
 SH M10/M20 ohne Stutzen
 Art.-Nr.: **100031**

outlet plenum cubic SH M10/M20
 without connecting piece
 p/n **100031**

Gewicht / weight : 31kg

Ausblas hinten
 rear discharge



Auslasssammler konisch
 SH M10/M20 mit Bördelstutzen DN350
 Art.-Nr.: **100033**
alternativ mit glattem Stutzen DN350
 Art.-Nr.: **100133**

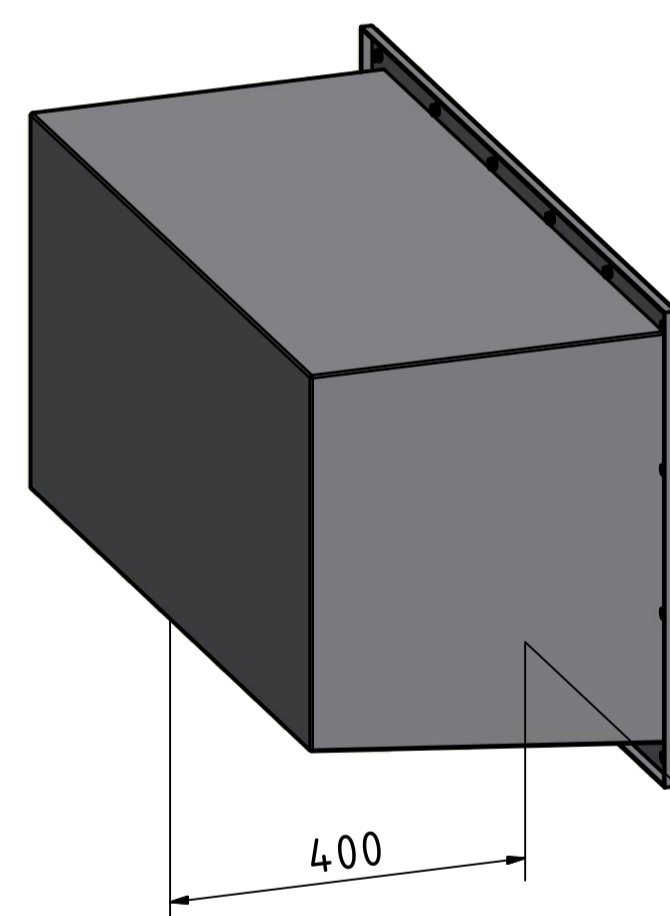
outlet plenum conical SH M10/M20
 with connecting piece flanged ND350
 p/n **100033**
alternative with connecting pipe ND350
 p/n **100133**

Gewicht / weight : 24kg

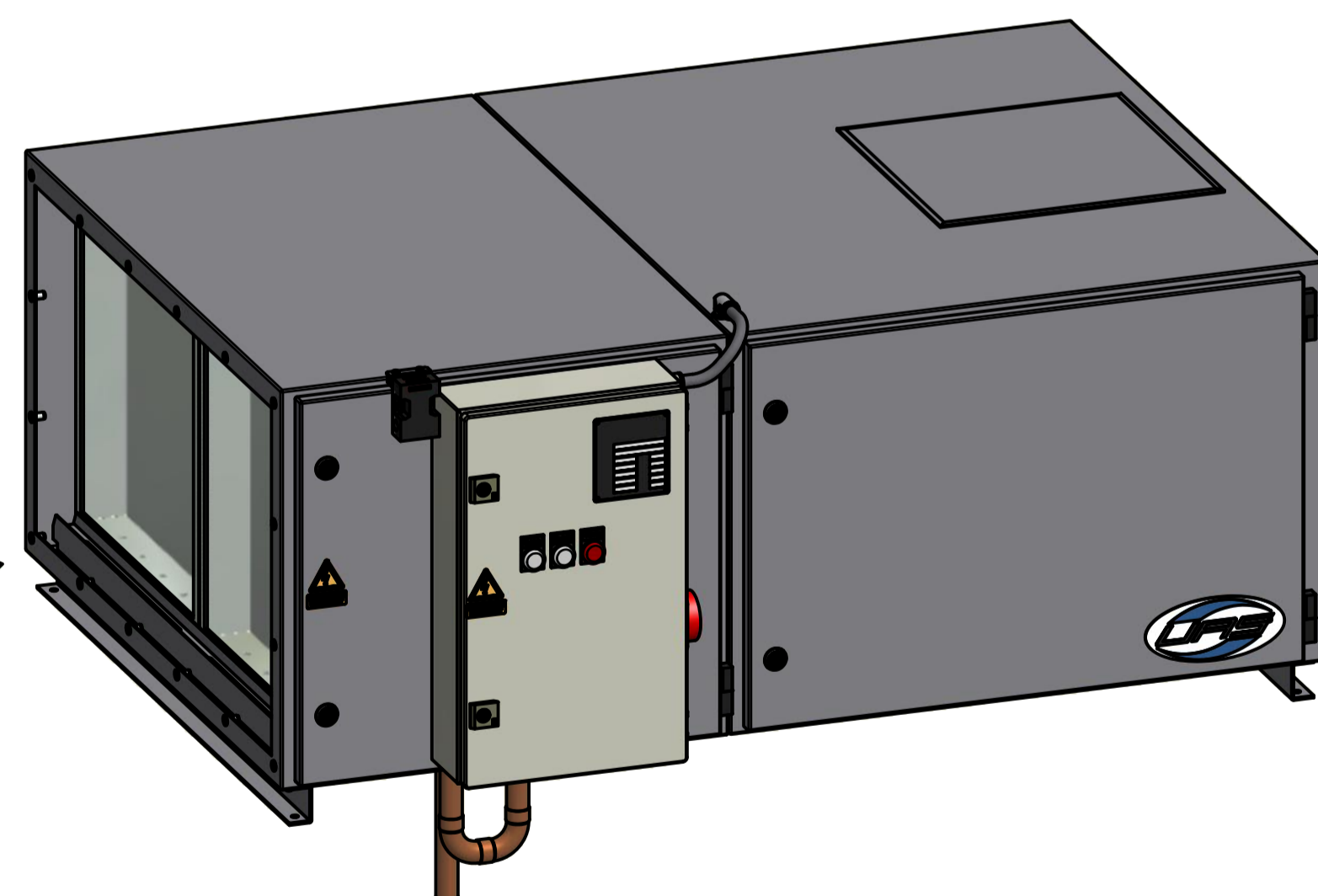
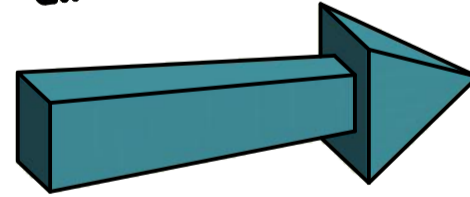
Einlasssammler Diffusor
 SH M20 ohne Stutzen
 Art.-Nr.: **110030**

inlet plenum SH M20
 without connecting piece
 p/n **110030**

Gewicht / weight : 51kg



Luftrichtung
 airflow direction

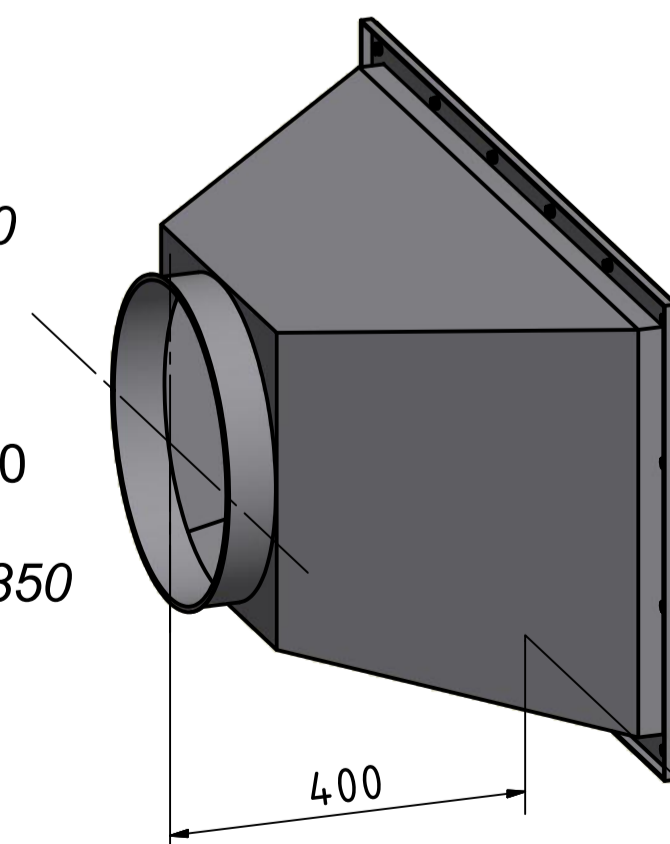


Elektrostatisher Luftfilter SH-M20 225/TR LR
 Art.-Nr. **110110L**
 electrostatic precipitator SH-M20 225/TR LR
 p/n **110110L**

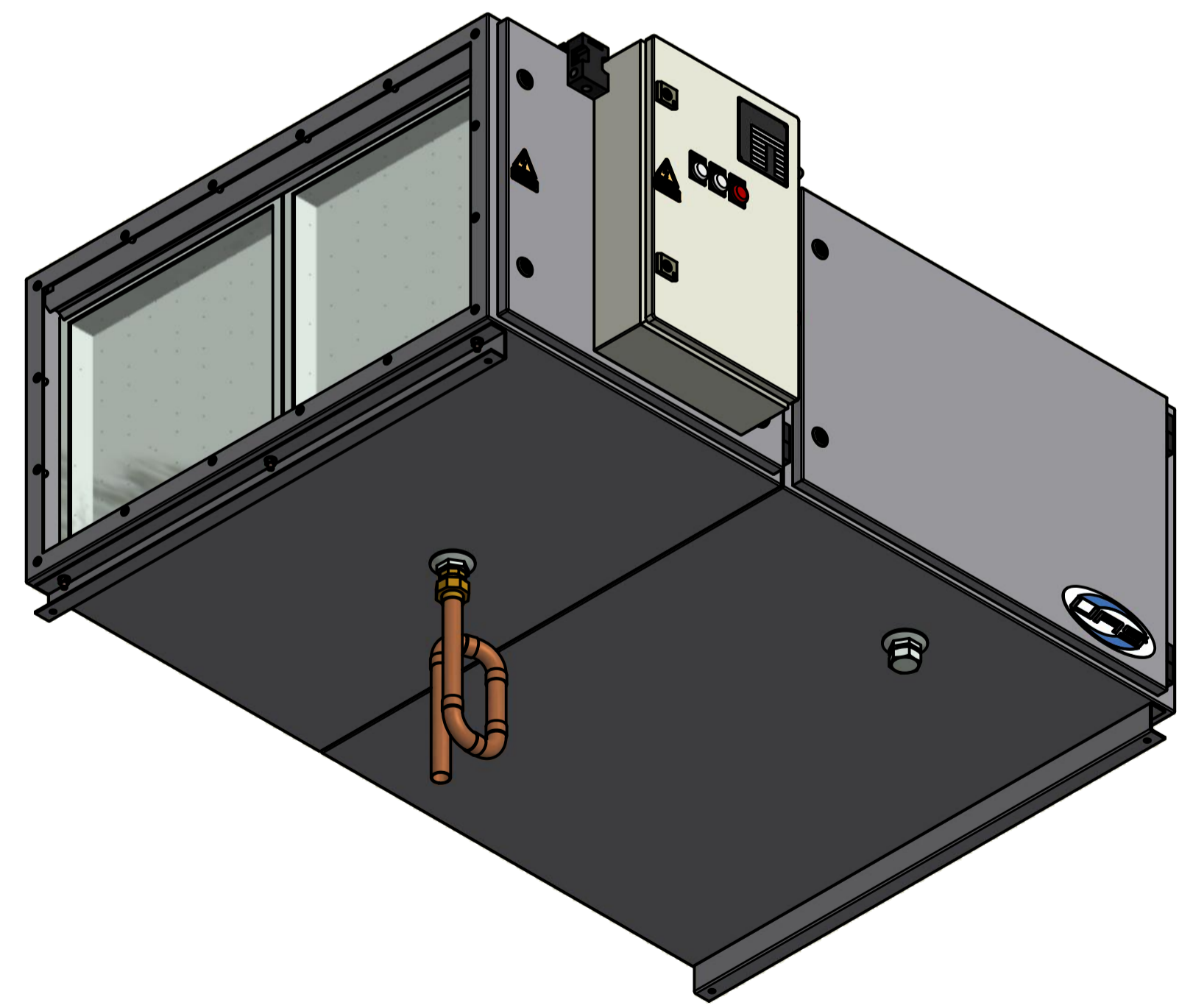
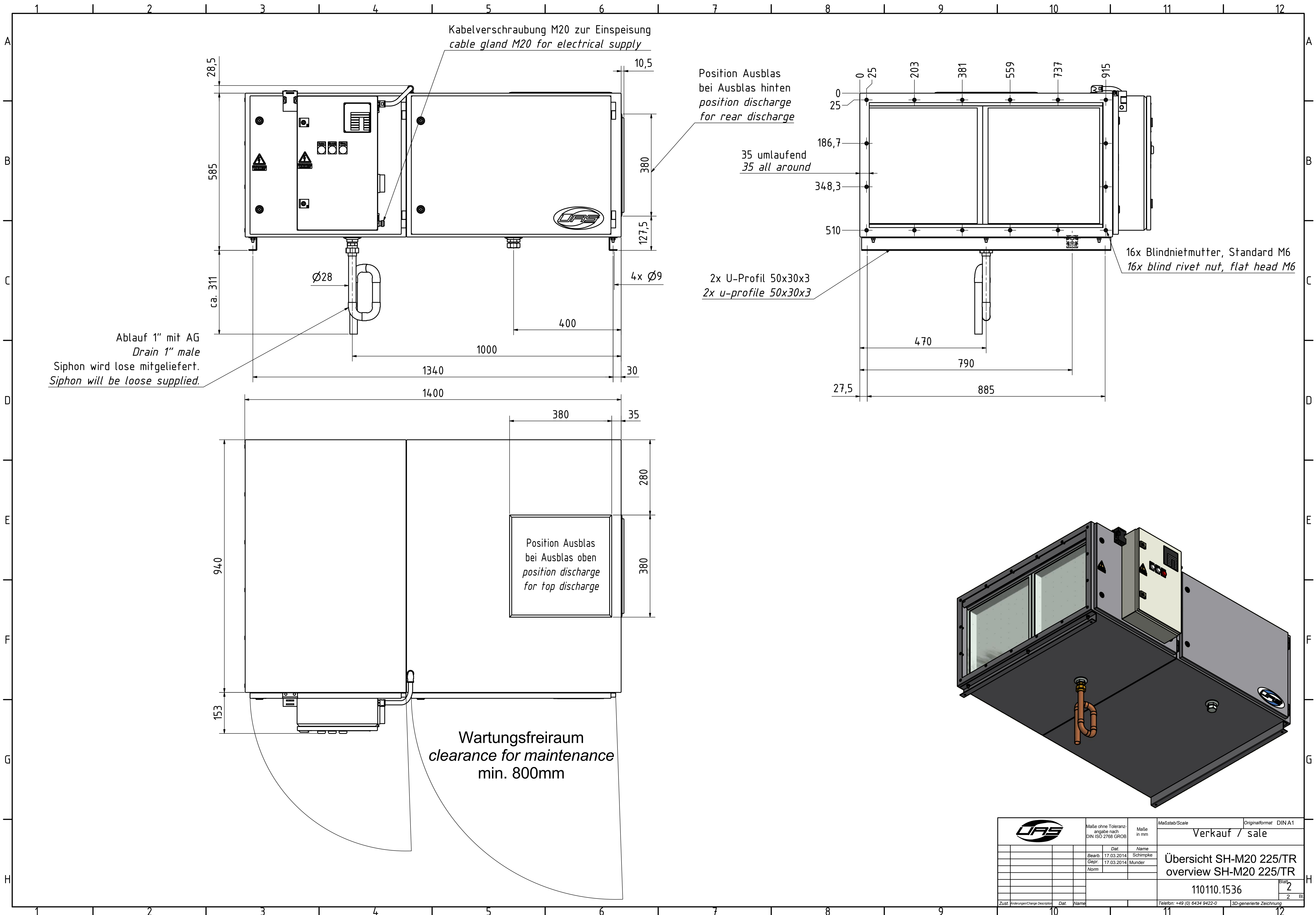
Einlasssammler konisch
 SH M20 mit Bördelstutzen DN350
 Art.-Nr.: **110032**
alternativ mit glattem Stutzen DN350
 Art.-Nr.: **110132**

inlet plenum conical SH M20
 with connecting piece flanged ND350
 p/n **110032**
alternative with connecting pipe ND350
 p/n **110132**

Gewicht / weight : 31kg



		Maße ohne Toleranz- angabe nach DIN ISO 2768 GS/GB	Maße in mm	Maßstab/Scale	Originalformat DIN A1
		Verkauf / sale			
		Bearb. 17.03.2014	Name Schimpke	Übersicht SH-M20 225/TR overview SH-M20 225/TR	
		Gepr. 17.03.2014	Munder		
		Norm			
		110110.1536		Blatt 1	2 Bl.
Zust.	Änderungen/Change Description	Dat.	Name	Telefon: +49 (0) 6434 9422-0 3D-generierte Zeichnung	



		Maße ohne Toleranz- angabe nach DIN ISO 2768 G/CP/B	Maße in mm	Maßstab/Scale Verkauf / sale	Originalformat DIN A1
		Bearb. 17.03.2014 Gepr. 17.03.2014 Norm	Name Schimpke Munder	Übersicht SH-M20 225/TR overview SH-M20 225/TR	
				110110.1536	Blatt 2 2 Bl.
Zust.	Änderungen/Change	Description	Dat.	Name	Telefon: +49 (0) 6434 9422-0
				3D-generierte Zeichnung	