



AS - 062

Beschleunigungs-Sensor mit Konstant-Stromversorgung Acceleration Sensor with constant current power Accéléromètre avec alimentation constante

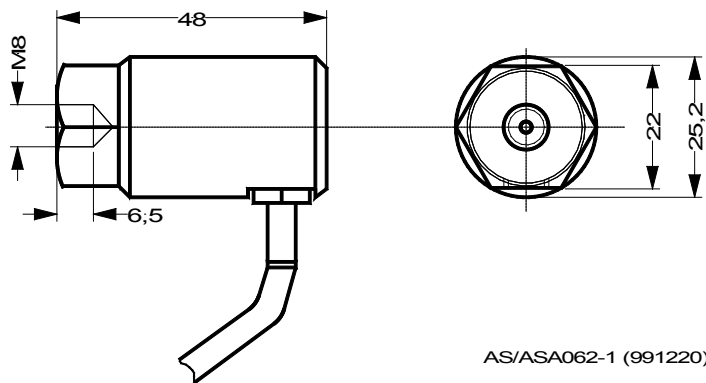


Abb. 1 Abmessungen

Fig. 1 Dimensions

Fig. 1 Dimensions

Mechanik	Mechanic	Mécanique
Masse ca. 130 g (ohne Leitung)	Weight approx. 130 g (without cable)	Masse env. 130 g (sans câble)
Gehäusematerial Edelstahl 1.4301	Housing material Stainless steel 1.4301	Matériau du coffret Acier spécial 1.4301
Schutzart nach EN 60 529 IP 66 / IP 67	Protection class acc. to EN 60 529 IP 66 / IP 67	Protection selon la norme EN 60 529 IP 66 / IP 67
Anwendung Der Sensor AS-062 wird vorzugsweise zur Messung der Schwingbeschleunigung an rotierenden Maschinen wie Turbinen, Pumpen, Verdichtern usw. eingesetzt.	Application The AS-062 is mainly used for measurement of vibration acceleration at rotating machines such as turbines, pumps, compressors, etc.	Utilisation L'accéléromètre AS-062 est utilisé de préférence pour mesurer l'accélération de vibrations sur des machines rotatives, telles que turbines, pompes, compresseurs, etc.



Beiliegende Sicherheitshinweise für Installation, Inbetriebnahme und Entsorgung müssen berücksichtigt werden!



Attached safety instructions for installation, commissioning and disposal must be observed!



Les instructions de sécurité jointes concernant l'installation, la mise en route, et la dépose, doivent être strictement respectées !

Messprinzip	Measuring Principle	Principe de mesure
<p>Die Beschleunigungs-Sensoren arbeiten nach dem piezoelektrischen Kompressionsprinzip. Im Sensor bilden eine Piezo-Keramikscheibe und eine interne Sensormasse ein Feder-Masse-Dämpfungssystem.</p> <p>Werden in dieses System Schwingungen eingeleitet, übt die Masse eine Wechselkraft auf die Keramikscheibe aus. Infolge des Piezo-Effektes entstehen dadurch elektrische Ladungen, die proportional zur Beschleunigung sind.</p> <p>Ein integrierter Verstärker wandelt das Ladungssignal in ein nutzbares Spannungssignal um.</p>	<p>The acceleration sensor operates according to the piezo-electric compression principle. A piezo-ceramic disc and an internal sensor mass form a spring-mass system in the sensor.</p> <p>If this system is subjected to vibrations the mass produces an alternating force on the ceramic disc. As a result of the piezo effect this produces an electrical charge that is proportional to vibration acceleration.</p> <p>An integrated amplifier converts this charge signal into a usable voltage signal.</p>	<p>Les accéléromètres fonctionnent selon le principe piézoélectrique de compression. A l'intérieur de l'accéléromètre, un disque piézo-céramique et une masse interne forment un système d'amortissement à ressort-masse.</p> <p>Lorsque des vibrations agissent sur ce système, la masse exerce une force alternante sur le disque céramique. Dû à l'effet piézo-électrique, ceci provoque des charges électriques proportionnelles à l'accélération.</p> <p>Un amplificateur intégré transforme le signal de charge en un signal de tension utilisable.</p>
Lieferumfang	Delivery extent	Étendue de la fourniture
<ul style="list-style-type: none"> • Sensor AS-062 • Gewindestift M8 x 14 • Gewindestift M8 x 1/4" 28 UNF • Dokumentation 	<ul style="list-style-type: none"> • Sensor AS-062 • Threaded stud M8 x 14 • Threaded stud M8 x 1/4" 28 UNF • Documentation 	<ul style="list-style-type: none"> • Sensor AS-06 • Goujon fileté M8 x 14 • Goujon fileté M8 x 1/4" 28 UNF • Documentation
Anschlussleitung	Connecting cable	Câble de raccordement
<p>Länge (typisch)</p> <p>5 m, 10 m, 20 m (optional Schutzschlauch für 5 m, 10 m)</p>	<p>Length (typical)</p> <p>5 m, 10 m, 20 m (optional protecting tubing for 5 m, 10 m)</p>	<p>Longueur (typique)</p> <p>5 m, 10 m, 20 m (optional gaines de protection pour 5 m, 10 m)</p>
<p>Aufbau</p> <p>2 adrig verseilt + Schirm</p>	<p>Construction</p> <p>2-conductor stranded + shield</p>	<p>Structure</p> <p>toronné par paires + blindage</p>
<p>Mantelisoliation</p> <p>ETFE</p>	<p>Outer material insulation</p> <p>ETFE</p>	<p>Isolement de la gaine</p> <p>ETFE</p>
<p>Farbe Außenmantel</p> <p>schwarz</p>	<p>Outer insulation colour</p> <p>black</p>	<p>Couleur de la gaine extérieure</p> <p>noir</p>
<p>Außendurchmesser</p> <p>3,3 mm (± 0,15 mm)</p>	<p>Outside diameter</p> <p>3,3 mm (± 0,15 mm)</p>	<p>Diamètre extérieur</p> <p>3,3 mm (± 0,15 mm)</p>
<p>Adernanzahl</p> <p>2</p>	<p>No. of conductors</p> <p>2</p>	<p>Nombre de brins</p> <p>2</p>
<p>Leiterquerschnitt</p> <p>0,14 mm² (7 x 0,16 mm)</p>	<p>Conductor cross-section area</p> <p>0,14 mm² (7 x 0,16 mm)</p>	<p>Section du conducteur</p> <p>0,14 mm² (7 x 0,16 mm)</p>
<p>Aderisolation</p> <p>ETFE</p>	<p>Conductor insulation</p> <p>ETFE</p>	<p>Isolement des brins</p> <p>ETFE</p>

Aderbelegung

Conductor layout

Occupation des brins

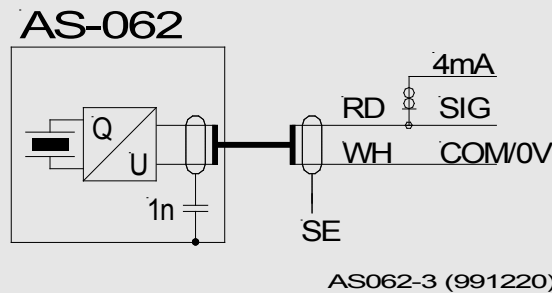


Abb. 3 Anschlussplan

Fig. 3 Wiring diagram

Fig. 3 Plan de raccordement

Konstant-Stromversorgung I _B	Constant Power supply I _B	Alimentation constante I _B
4 mA (2 mA ... max. 10 mA), verpolungsfest	4 mA (2 mA ... max. 10 mA) polarised	4 mA (2 mA ... max. 10 mA) polarité fixe
Versorgungsspannung U _B	Voltage supply U _B	Tension d'alimentation U _B
+ 24 V (+ 18 V...+ 30 V) DC, verpolungsfest	+ 24 V (+ 18 V...+ 30 V) DC polarised	+ 24 V (+ 18 V...+ 30 V) DC polarité fixe

Montage

Mounting

Montage

Ankopplung

Coupling

Couplage

Grundsätzlich gilt:

General rule:

Principe appliqué:

Die Masse des Beschleunigungs-Sensors sollte wenigstens zehnmal kleiner sein als die schwingungstechnisch relevante Masse des Messobjektes, an die er montiert ist.

The weight of the acceleration sensor should always be lower at least by a factor ten than the weight of the object onto which it is mounted.

La masse de l'accéléromètre doit être au moins dix fois plus petite que la masse significative pour la technique vibratoire de l'objet à mesurer, à laquelle il est raccordé.

Der Beschleunigungs-Sensor ist eine Zusatzmasse, welche das Messobjekt belastet und dessen Schwingverhalten ändert.

The acceleration sensor is an additional parasitic mass which loads the object on which it is mounted and this changes the vibration behaviour if it is too large.

L'accéléromètre est une masse supplémentaire qui sollicite l'objet à mesurer et qui modifie son comportement vibratoire.

Beschleunigungs-Sensor montieren

Mounting of acceleration sensor

Montage de l'accéléromètre

Der Beschleunigungs-Sensor benötigt eine kraftschlüssige, kontaktresonanzfreie und steife Befestigung am Messobjekt, insbesondere für Messungen bei hohen Frequenzen.

The acceleration sensor requires a friction-locked, contact resonance-free, rigid mounting to the object, particularly for measurements at high frequencies.

La fixation de l'accéléromètre sur l'objet mesuré doit être rigide, réalisée par adhérence et sans résonance provoquée par contact, en particulier pour les mesures à haute fréquence.

- Der Sensor ist mit dem beigegeführten Gewindestift zu montieren.

- The sensor is to be attached using the supplied threaded stud, either:

- L'accéléromètre doit être monté à l'aide du goujon fileté faisant partie de la fourniture.

Wahlweise mit:

Selectable with:

Au choix avec:

- Gewindestift M8 x 14 oder
- Gewindestift M8 / 1/4" 28 UNF

- Threaded stud M8 x 14 or
- Threaded stud M8 / 1/4" 28 UNF

- goujon fileté M8 x 14 ou
- goujon fileté M8 / 1/4" 28 UNF

Die Einbaulage ist beliebig

The sensor can be mounted in any position.

La position de montage est facultative.

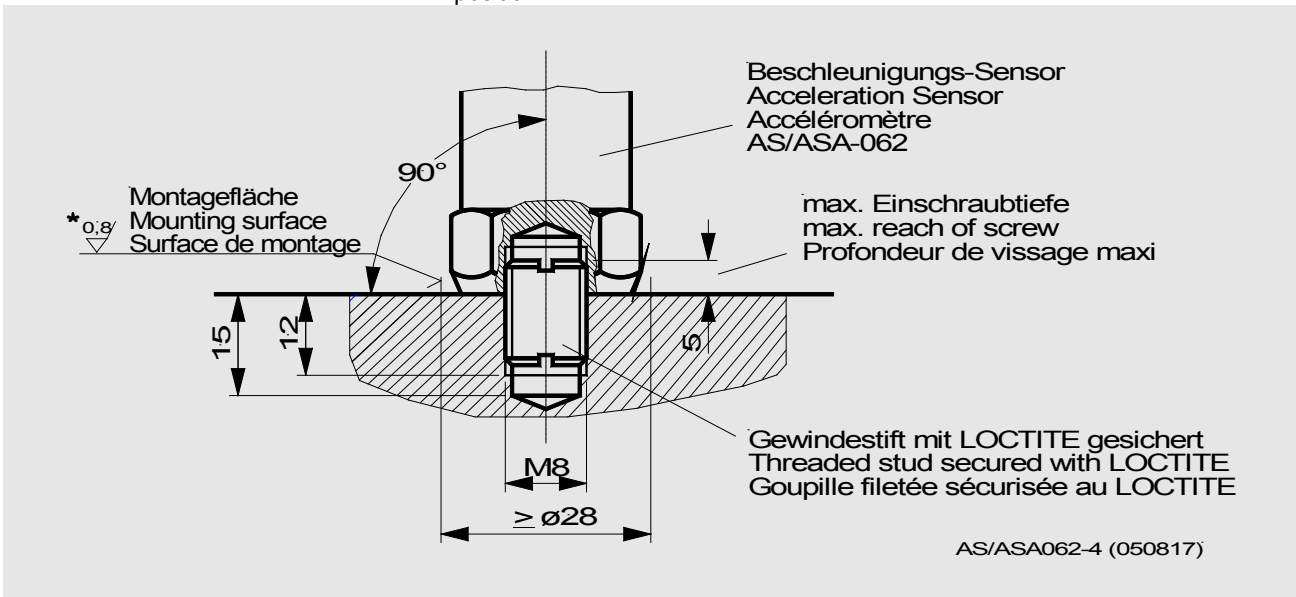


Abb. 4 Montage

Fig. 4 Mounting

Fig. 4 Montage

- Die Montagefläche muss im Bereich des Sensors plan und bearbeitbar sein.

- Montagefläche mit Gewindebohrung M8 x 1,25 bzw. 1/4" 28 UNF, 12 mm tief versehen.

- Dünne Schicht Silikonfett auf die Montagefläche auftragen, um Kontaktresonanz zu verringern.

- Gewindestift gemäß Abb. 4 in Montagefläche einschrauben und sichern (z.B. LOCTITE 243 mittelfest, LOCTITE 270 hochfest).

- Max. Einschraubtiefe ≤ 5 mm für Beschleunigungs-Sensor einhalten.

- Sensor auf Gewindestift aufschrauben
Max. Anzugsmoment entsprechend Gewindestift beachten.

- Empfohlenes Anzugsmoment für beigefügten Gewindestift: 3,5 Nm.

- The mounting surface in the area of the sensor must be flat and machined.

- Provide a size M8 x 1.25 resp. 1/4" 28 UNF threaded hole 12 mm deep in the surface of the machine.

- Apply a thin film of silicone grease on the mounting surface to prevent contact resonance.

- Screw the M8, resp. 1/4", stud into the mounting surface in accordance with Fig. 4 and secure it with adhesive, e.g. LOCTITE 243 medium strength, or LOCTITE 270 high strength

- Maintain a max. length of the threaded stud ≤ 5 mm for acceleration sensors

- Screw the sensor onto the threaded stud.
Observe max. tightening torque in accordance with stud.

- Recommended maximum torque for the supplied threaded stud is 3,5 Nm.

- Dans les environs de l'accéléromètre, la surface de montage doit être plane et usinée.

- Réaliser un taraudage M8 x 1,25 ou bien 1/4" 28 UNF, 12 mm de profondeur, dans la surface de montage.

- Appliquer une fine couche de graisse de silicone sur la surface de montage, afin de réduire les résonances par contact.

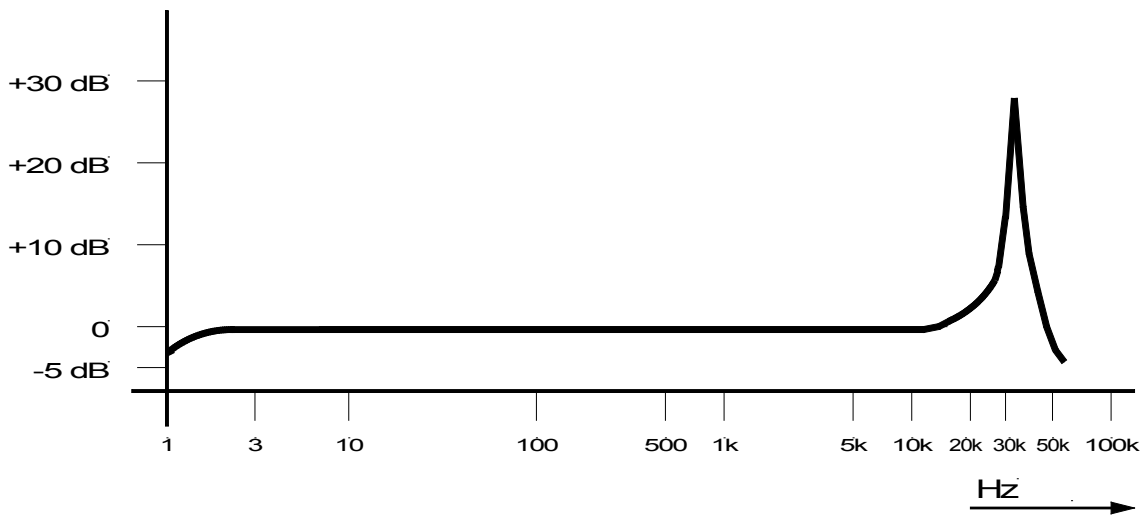
- Visser le goujon fileté selon fig. 4 dans la surface de montage, puis le bloquer avec, par exemple, LOCTITE 243 à résistance moyenne, LOCTITE 270 à haute résistance.

- Respecter la profondeur maxi. de vissage de ≤ 5 mm pour l'accéléromètre

- Visser l'accéléromètre sur le goujon fileté.
Respecter le couple de serrage maxi. correspondant au goujon fileté.

- Couple de serrage recommandé pour le goujon fileté faisant partie de la fourniture : 3,5 Nm.

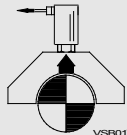
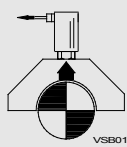
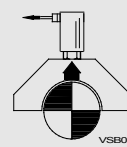
Technische Daten	Technical Data	Données Techniques
Elektrik	Electrical	Élém. élect.
Empfindlichkeit (80 Hz /23±3°C)	Sensitivity (at 80 Hz /23±3°C)	Sensibilité (à 80 Hz /23±3°C)
100 mV/g ± 5 %	100 mV/g ± 5 %	100 mV/g ± 5 %
10,2 mV/m/s ² ± 5 %	10,2 mV/m/s ² ± 5 %	10,2 mV/m/s ² ± 5 %
Genauigkeit der Empfindlichkeit	Accuracy of Sensitivity	Précision de Sensibilité
4 Hz ... 10 kHz : ± 5 %	4 Hz ... 10 kHz : ± 5 %	4 Hz ... 10 kHz : ± 5 %
1,5 Hz / 13 kHz : ±3 dB	1,5 Hz / 13 kHz : ±3 dB	1,5 Hz / 13k Hz : ±3 dB
-50°C ... +120°C: ± 5 %	-50°C ... +120°C : ± 5 %	-50°C ... +120°C: ± 5 %
Richtungsfaktor (80 Hz)	Transverse sensitivity (80 Hz)	Facteur transverse (80 Hz)
≤ 8 ... 10 %	≤ 8 ... 10 %	≤ 8 ... 10 %
Resonanzfrequenz	Resonance frequency	Fréquence propre
> 20 kHz	> 20 kHz	> 20 kHz



AS/ASA062-2 (070511)

Abb. 2 Typischer Frequenzgang der Empfindlichkeit Fig. 2 Typical frequency response of sensitivity Fig. 2 Courbe en réponse type du facteur de transmission

Messbereich	Measuring range	Plage de mesure
± 80 g (U _B = +24 V...+30 V) : ±7%	± 80 g (U _B = +24 V...+30 V) : ±7%	± 80 g (U _B = +24 V...+30 V) : ±7%
± 40 g (U _B = +20 V) : ±7%	± 40 g (U _B = +20 V) : ±7%	± 40 g (U _B = +20 V) : ±7%
± 20 g (U _B = +18 V) : ±7%	± 20 g (U _B = +18 V) : ±7%	± 20 g (U _B = +18 V) : ±7%

Polarität	Polarity	Polarité
		
Bei der eingezeichneten Bewegungsrichtung der Lagerschale entsteht ein positives Signal.	A movement of the bearing housing in the direction shown below produces a positive signal.	Lorsque la coquille de coussinet se déplace dans le sens indiqué sur le croquis ci-dessous, il se produit un signal positif.

Dynamischer Innenwiderstand des Ausgangs ≤ 300 Ω (Arbeitsfrequenzbereich) ca. 2 kΩ (Resonanzfrequenz) (Aussteuerung 1 V _{eff} I _B = 4 mA)	Dynamic internal resistance of output ≤ 300 Ω (Operating frequency range) approx. 2 kΩ (Resonance frequency) (Level control 1 V _{eff} I _B = 4 mA)	Résistance interne dynamique de la sortie ≤ 300 Ω (gamme des fréquences de travail) ca. 2 kΩ (fréquence de résonance) (modulation 1 V _{eff} I _B = 4 mA)
Ruhepotential (- 50 °C ... + 125 °C) + 12,5 V ± 1,5 V	Open-circuit potential (- 50 °C ... + 125 °C) + 12,5 V ± 1,5 V	Potentiel de repos (- 50 °C ... + 125 °C) + 12,5 V ± 1,5 V
Dehnungsempfindlichkeit < 0,002 g/ (μm/m)	Strain sensitivity < 0,002 g/ (μm/m)	Sensibilité à la déformation < 0,002 g/ (μm/m)
Magnetfeldempfindlichkeit < 80 Hz: 0,001 g/mT < 1 kHz: 0,014 g/mT	Magnetic field sensitivity < 80 Hz: 0,001 g/mT < 1 kHz: 0,014 g/mT	Sensibilité au champ magnétique < 80 Hz: 0,001 g/mT < 1 kHz: 0,014 g/mT
Isolationswiderstand (Gehäuse - Speisespannung 0 V) ≥ 20 MΩ	Insulation resistance (Housing supply voltage 0 V) ≥ 20 MΩ	Résistance diélectrique (Boîtier - tension d'alimentation 0 V) ≥ 20 MΩ
Arbeitstemperaturbereich - 50 °C ... + 125 °C	Operating temperature range - 50 °C ... + 125 °C	Plage de température de travail - 50 °C ... + 125 °C
Lagerungstemperaturbereich (in Originalverpackung) -20 °C ... + 70 °C	Storage temperature range (in original packaging) -20 °C ... + 70 °C	Plage de température pour le stockage (dans l'emballage d'origine) -20 °C ... + 70 °C
Überlastbarkeit dauernd 500 g Schock 5000 g (alle Richtungen)	Overload capacity continuous 500 g shock 5000 g (all directions)	Surcharge permanente 500 g (crête) par choc 5000 g (toutes directions)
Schutzart nach EN 60 529 IP 66 / IP 67	Protection class acc. to EN 60 529 IP 66 / IP 67	Protection selon la norme EN 60 529 IP 66 / IP 67
EMV EN 61326-1 Durch elektromagnetische Einstreuungen (nach EN 61000-4-3) kann es zu Beeinflussungen des Messwertes kommen. Bei Störeinflüssen dieser Art wird ein geerdeter Stahlschutzschlauch für die Sensorleitung empfohlen.	EMC EN 61326-1 Through electro-magnetic stray fields (acc. to EN 61000-4-3) influences on the measured values may arise. In case of disturbing influences of this type a grounded protective conduit is recommended for the signal cable.	CEM EN 61326-1 Les interférences électromagnétiques (selon la norme EN 61000-4-3) peuvent altérer la valeur mesurée. En cas de perturbations de ce genre, il est recommandé d'installer un flexible de protection métallique raccordé à la terre pour la ligne du capteur.
WEEE-Reg.-Nr. DE 69572330 Produktkategorie / Anwendungsbereich: 9	WEEE-Reg.-No. DE 69572330 product category / application area: 9	WEEE-Reg.-N°. DE 69572330 catégorie de produits / domaine d'application: 9

Bestellcode AS-062		Order code AS-062		Code produit AS-062	
AS-062/aaa/b		AS-062/aaa/b		AS-062/aaa/b	
aaa: Kabellänge		aaa: Cable length		aaa: longueur du câble	
050	5,0 m	050	5,0 m	050	5,0 m
100	10,0 m	100	10,0 m	100	10,0 m
150	15,0 m	150	15,0 m	150	15,0 m
200	20,0 m	200	20,0 m	200	20,0 m
b: Kabelschutz		b: Cable protection		b: Protection des câbles	
nur für 5,0 m und 10,0 m Kabellänge verfügbar		only available for 5,0 m and 10,0 m cable length		Uniquement pour des longueurs de 5,0 m et 10,0 m	
0	kein Kabelschutz	0	no cable protection	0	sans protection
1	mit Stahlschutzschlauch	1	with steel protective Conduit	1	avec protection métallique
Andere Ausführungen auf Anfrage		Other designs on request		Autre options sur demande	

CE-Erklärung

**Declaration of
conformity**

**Déclaration de
conformité**



Brüel & Kjær Vibro

EU-Konformitätserklärung / EU- Declaration of conformity

Hiermit bescheinigt das Unternehmen / *The company*

**Brüel & Kjær Vibro GmbH
Leydheckerstraße 10
D-64293 Darmstadt**



die Konformität des Produkts / *herewith declares conformity of the product*

Beschleunigungs-Sensor / Acceleration Sensor

Typ / *Type*

AS-062, AS-068

mit folgenden einschlägigen Bestimmungen / *with applicable regulations below*
EU-Richtlinie / *EU-directive*

2014/30/EU EMV-Richtlinie / EMC-Directive

Angewendete harmonisierte Normen / *Harmonized standards applied*

EN 61326-1: 2013

Bereich / *Division*
Brüel & Kjær Vibro GmbH

Unterschrift / *Signature*
CE-Beauftragter / CE-Coordinator

Ort/Place **Darmstadt**
Datum / *Date* **16.03.2016**


(Niels Karg)