

X20AT2402

1 Allgemeines

Das Modul ist mit 2 Eingängen für J, K, N, S, B und R Thermoelementfühler ausgestattet. Im Modul ist eine Klemmentemperaturkompensation integriert.

Das Modul ist für die X20 Feldklemme 6-fach ausgelegt. Aus z. B. logistischen Gründen kann aber ebenso die 12-fach Klemme verwendet werden.

- 2 Eingänge für Thermoelemente
- Für Fühlertypen J, K, N, S, B, R
- Zusätzlich direkte Rohwertmessung
- Integrierte Klemmentemperaturkompensation
- Filterzeit einstellbar

2 Bestelldaten


Bestellnummer	Kurzbeschreibung	Abbildung
	Temperaturmessung	
X20AT2402	X20 Temperatur-Eingangsmodule, 2 Eingänge Thermoelement, Typ J, K, N, S, B, R, Auflösung 0,1°C	
	Erforderliches Zubehör	
	Busmodule	
X20BM11	X20 Busmodul, 24 VDC codiert, interne I/O-Versorgung durchverbunden	
X20BM15	X20 Busmodul, mit Knotennummernschalter, 24 VDC codiert, interne I/O-Versorgung durchverbunden	
	Feldklemmen	
X20TB06	X20 Feldklemme, 6-polig, 24 VDC codiert	
X20TB12	X20 Feldklemme, 12-polig, 24 VDC codiert	

Tabelle 1: X20AT2402 - Bestelldaten

3 Technische Daten

Bestellnummer	X20AT2402
Kurzbeschreibung	
I/O-Modul	2 Eingänge für Thermoelemente
Allgemeines	
B&R ID-Code	0x1BA8
Statusanzeigen	I/O-Funktion pro Kanal, Betriebszustand, Modulstatus
Diagnose	
Modul Run/Error	Ja, per Status-LED und SW-Status
Eingänge	Ja, per Status-LED und SW-Status
Leistungsaufnahme	
Bus	0,01 W
I/O-intern	0,72 W
Zusätzliche Verlustleistung durch Aktoren (ohmsch) [W]	-
Potenzialtrennung	
Kanal - Bus	Ja
Kanal - Kanal	Nein
Zertifizierungen	
CE	Ja
KC	Ja
UL	cULus E115267 Industrial Control Equipment
HazLoc	cCSAus 244665 Process Control Equipment for Hazardous Locations Class I, Division 2, Groups ABCD, T5
ATEX	Zone 2, II 3G Ex nA nC IIA T5 Gc IP20, Ta = 0 - max. 60 °C FTZÜ 09 ATEX 0083X
DNV GL	Temperature: B (0 - 55°C) Humidity: B (up to 100%) Vibration: B (4g) EMC: B (Bridge and open deck)
LR	ENV1
GOST-R	Ja
Temperatureingänge Thermoelemente	
Eingang	Thermoelement
Digitale Wandlerauflösung	16 Bit
Filterzeit	Zwischen 1 ms und 66,7 ms einstellbar
Wandlungszeit	
1 Kanal	80,4 ms bei 50 Hz Filter
2 Kanäle	120,6 ms bei 50 Hz Filter
Ausgabeformat	INT
Messbereich	
Fühlertemperatur	
Typ J: Fe-CuNi	-210 bis 1200°C
Typ K: NiCr-Ni	-270 bis 1372°C
Typ N: NiCrSi-NiSi	-270 bis 1300°C (Rev. ≥D0)
Typ S: PtRh10-Pt	-50 bis 1768°C
Typ B: PtRh30-PtRh6	0 bis 1820°C
Typ R: PtRh13-Pt	-50 bis 1664°C
Klemmentemperatur	-25 bis 85°C
Rohwert	±65,534 mV
Klemmentemperaturkompensation	Intern
Fühlernorm	EN 60584
Auflösung	
Fühlertemperatur	1 LSB = 0,1°C
Klemmentemperatur	1 LSB = 0,1°C
Rohwertausgabe je nach Verstärkung	1 LSB = 1 µV oder 2 µV
Normierung	
Typ J	-210,0 bis 1200,0°C
Typ K	-270,0 bis 1372,0°C
Typ N (Rev. ≥D0)	-270,0 bis 1300,0°C
Typ S	-50,0 bis 1768,0°C
Typ B	0 bis 1820,0°C
Typ R	-50,0 bis 1664,0°C
Klemmentemperatur	-25,0 bis 85,0°C

Tabelle 2: X20AT2402 - Technische Daten


Bestellnummer	X20AT2402
Überwachung	
Bereichsunterschreitung	0x8001
Bereichsüberschreitung	0x7FFF
Drahtbruch	0x7FFF
offene Eingänge	0x7FFF
allgemeiner Fehler	0x8000
Wandlungsverfahren	Sigma Delta
Linearisierungsmethode	Intern
Zulässiges Eingangssignal	max. ± 5 V
EingangsfILTER	Tiefpass 1. Ordnung / Eckfrequenz 500 Hz
max. Fehler bei 25°C	
Gain	0,06% ¹⁾
Offset	
Typ J	0,04% ²⁾
Typ K	0,05% ²⁾
Typ N (Rev. $\geq D0$)	0,05% ²⁾
Typ S	0,11% ²⁾
Typ B	0,13% ²⁾
Typ R	0,09% ²⁾
max. Gain-Drift	0,01 %/°C ¹⁾
max. Offset-Drift	
Typ J	0,0019 %/°C ²⁾
Typ K	0,0024 %/°C ²⁾
Typ N (Rev. $\geq D0$)	0,0029 %/°C ²⁾
Typ S	0,0079 %/°C ²⁾
Typ B	0,0114 %/°C ²⁾
Typ R	0,0074 %/°C ²⁾
Nichtlinearität	$\pm 0,001\%$ ²⁾
Gleichtaktunterdrückung	
DC	>70 dB
50 Hz	>70 dB
Gleichtaktbereich	± 15 V
Übersprechen zwischen den Kanälen	<-70 dB
Isolationsspannung	
zwischen Kanal und Bus	500 V _{eff}
Genauigkeit Klemmentemperaturkompensation	
bei künstlicher Konvektion	$\pm 4^\circ\text{C}$ nach 10 min
bei natürlicher Konvektion	$\pm 2^\circ\text{C}$ nach 10 min
Einsatzbedingungen	
Einbaulage	
waagrecht	Ja
senkrecht	Ja
Aufstellungshöhe über NN (Meeresspiegel)	
0 bis 2000 m	Keine Einschränkung
>2000 m	Reduktion der Umgebungstemperatur um 0,5°C pro 100 m
Schutzart nach EN 60529	IP20
Umgebungsbedingungen	
Temperatur	
Betrieb	
waagrechte Einbaulage	0 bis 55°C
senkrechte Einbaulage	0 bis 50°C
Derating	-
Lagerung	-40 bis 85°C
Transport	-40 bis 85°C
Luftfeuchtigkeit	
Betrieb	5 bis 95%, nicht kondensierend
Lagerung	5 bis 95%, nicht kondensierend
Transport	5 bis 95%, nicht kondensierend
Mechanische Eigenschaften	
Anmerkung	Feldklemme 1x X20TB06 oder X20TB12 gesondert bestellen Busmodul 1x X20BM11 gesondert bestellen
Rastermaß	12,5 ^{+0,2} mm

Tabelle 2: X20AT2402 - Technische Daten

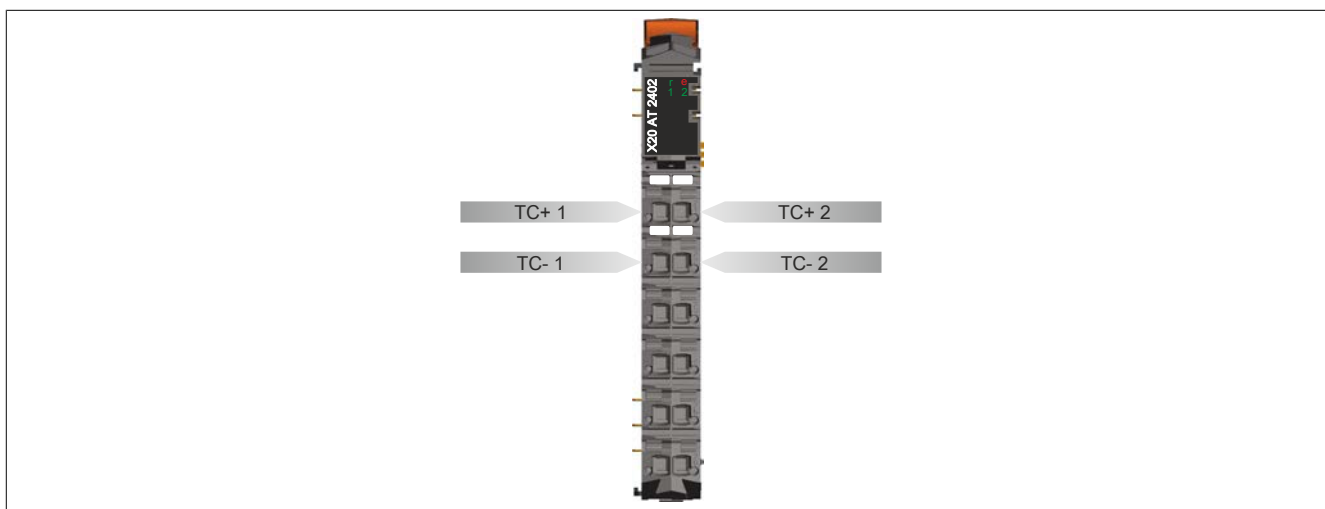
- 1) Bezogen auf den aktuellen Messwert.
2) Bezogen auf den gesamten Messbereich.

4 Status-LEDs

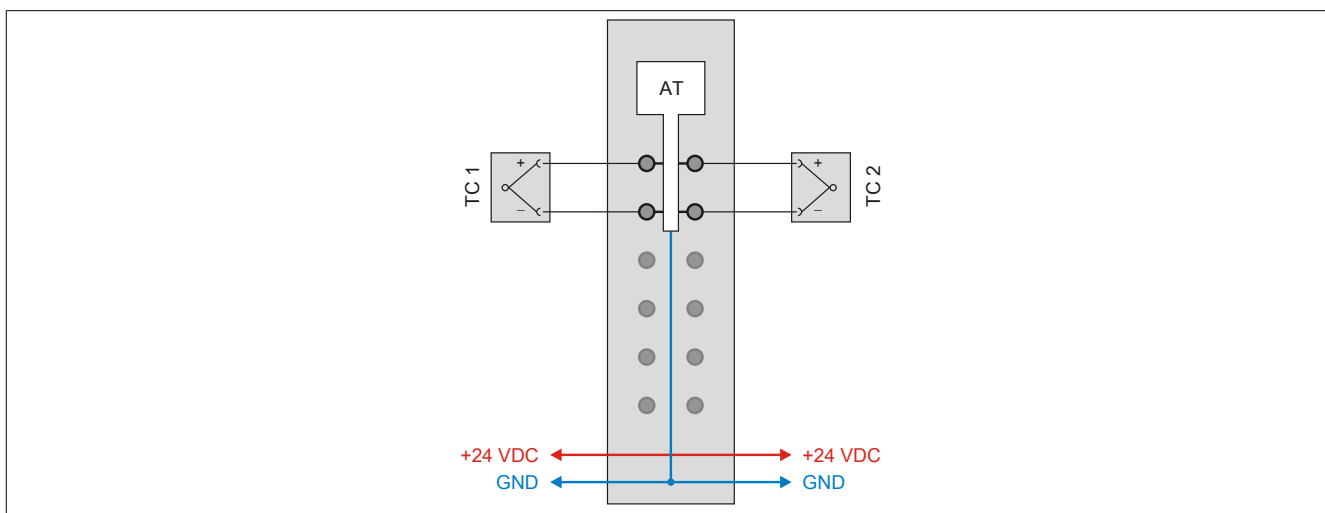
Für die Beschreibung der verschiedenen Betriebsmodi siehe X20 System Anwenderhandbuch, Abschnitt "Zusätzliche Informationen - Diagnose-LEDs".

Abbildung	LED	Farbe	Status	Beschreibung
	r	Grün	Aus	Modul nicht versorgt
			Single Flash	Modus RESET
			Blinkend	Modus PREOPERATIONAL
			Ein	Modus RUN
	e	Rot	Aus	Modul nicht versorgt oder alles in Ordnung
			Ein	Fehler- oder Resetzustand
			Single Flash	Warnung/Fehler eines I/O-Kanals. Über- oder Unterlauf der Analogeingänge.
	e + r	Rot ein / grüner	Single Flash	Firmware ist ungültig
	1 - 2	Grün	Aus	Der Eingang ist ausgeschaltet
			Blinkend	Überlauf, Unterlauf oder Drahtbruch
Ein			Der Analog-/Digitalwandler läuft, Wert ist in Ordnung	

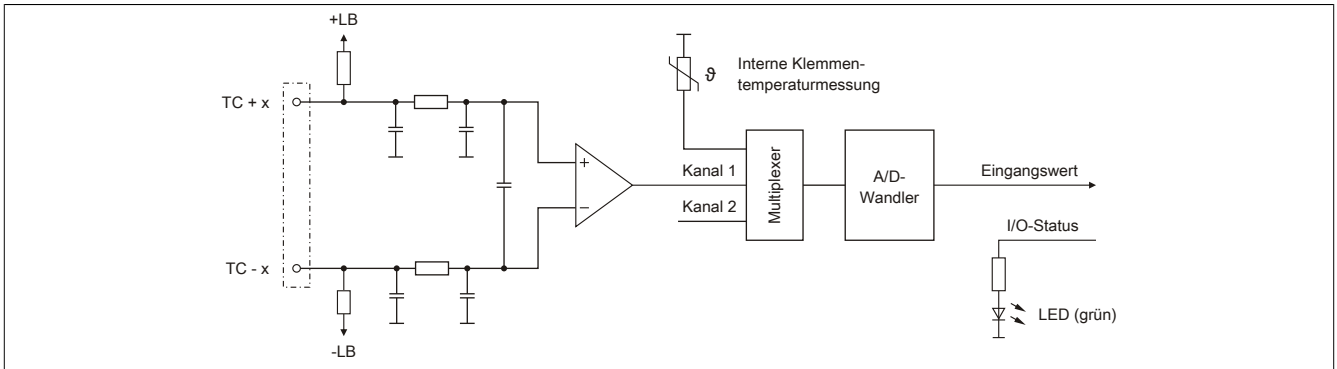
5 Anschlussbelegung



6 Anschlussbeispiel

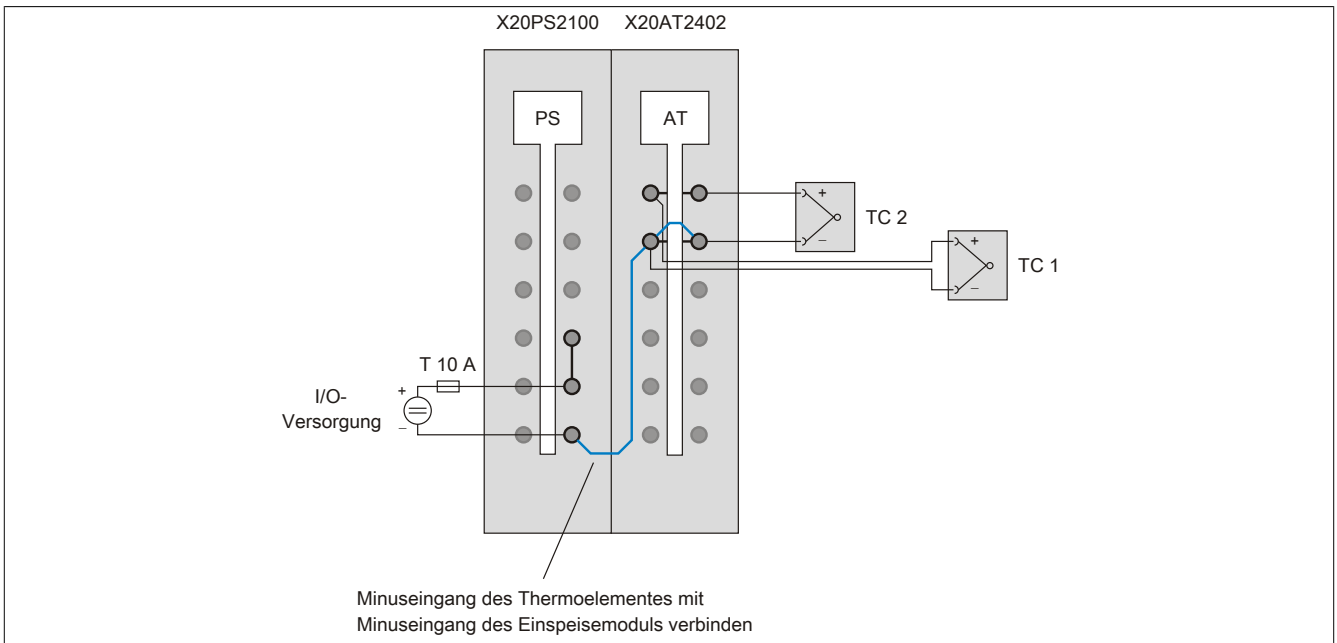


7 Eingangsschema



8 Keramische Heizelemente mit integrierten Thermoelementen

Es wird empfohlen, den Minuseingang des Thermoelementes mit dem Minuseingang des Einspeisemoduls zu verbinden. Dadurch können mögliche Messfehler, verursacht durch Brummspannungseinkopplungen in das Messsignal, vermieden werden.



9 Externe Vergleichsstelle

Allgemeines

Dem Modul kann zur Messwertkorrektur ein externer Vergleichsstellentemperaturwert vorgegeben werden. Dadurch ist die Einrichtung einer externen Vergleichsstelle möglich. Zur Messwertkorrektur wird für alle Kanäle derselbe externe Vergleichsstellentemperaturwert verwendet.

Für folgende Anwendungen ist eine externe Vergleichsstelle sinnvoll:

- Bei großen Distanzen zwischen Steuerung und Messpunkt
- Zur Erhöhung der Genauigkeit

Überbrückung großer Distanzen

Bei großen Distanzen zwischen Steuerung und Messpunkt wird die Einrichtung einer externen Vergleichsstelle empfohlen. Dabei wird die Thermoelementspannung von der externen Vergleichsstelle mit Kupferkabeln an die Klemme der X20AT2402 geführt. Die an der externen Vergleichsstelle (z. B. mit PT100 - X20AT2222) gemessene Temperatur wird im I/O-Bereich des Moduls X20AT2402 hinterlegt. Aus der gemessenen Spannung und dem Vergleichsstellentemperaturwert bildet die X20AT2402 intern die gesuchte Thermoelementtemperatur.

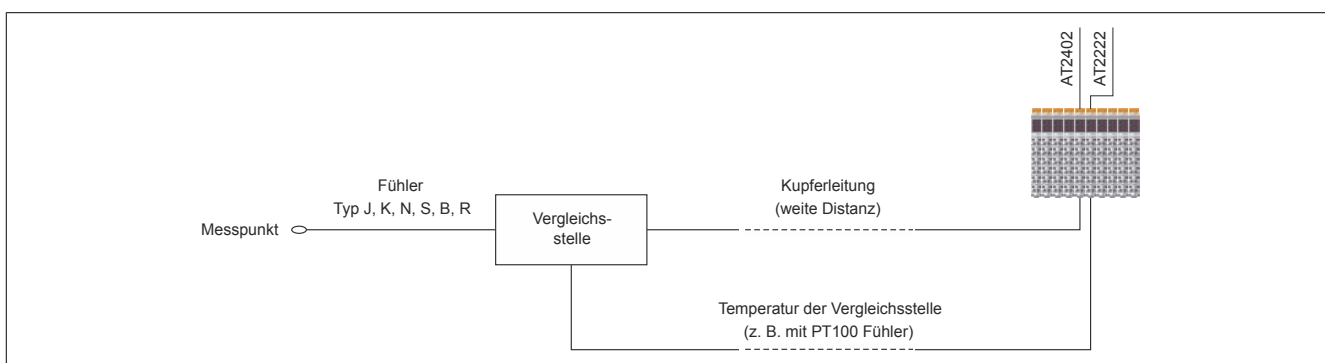


Abbildung 1: Externe Vergleichsstelle zur Überbrückung großer Distanzen

Erhöhung der Genauigkeit

Zur Erhöhung der Genauigkeit wird die Einrichtung einer externen Vergleichsstelle empfohlen. Der Aufbau der externen Vergleichsstelle erfolgt wie oben beschrieben. Insbesondere in folgenden Fällen ist die Installation einer externen Vergleichsstelle ratsam:

- Neben der X20AT2402 steckt ein Modul das mehr Leistung als 1 W aufnimmt
- Neben der X20AT2402 steckt kein Modul
- Bei stark schwankenden Umgebungsbedingungen (Luftzug, Temperatur)

10 Registerbeschreibung

10.1 Allgemeine Datenpunkte

Neben den in der Registerbeschreibung beschriebenen Registern verfügt das Modul über zusätzliche allgemeine Datenpunkte. Diese sind nicht modulspezifisch, sondern enthalten allgemeine Informationen wie z. B. Seriennummer und Hardware-Variante.

Die allgemeinen Datenpunkte sind im X20 System Anwenderhandbuch, Abschnitt "Zusätzliche Informationen - Allgemeine Datenpunkte" beschrieben.

10.2 Funktionsmodell 0 - Standard

Register	Name	Datentyp	Lesen		Schreiben	
			Zyklisch	Azyklisch	Zyklisch	Azyklisch
Konfiguration						
24	ConfigOutput01 (Eingangsfiter/Umgebungsbedingungen)	USINT				•
26	ConfigOutput02 (Fühlertyp)	USINT				•
27	ConfigOutput03 (Kanaldeaktivierung)	USINT				•
Kommunikation						
0	Temperature01	INT	•			
2	Temperature02	INT	•			
28	IOCycleCounter	USINT	•			
30	StatusInput01	USINT	•			
14	CompensationTemperature	INT		•		

10.3 Funktionsmodell 1 - Externe Vergleichsstellentemperatur

Register	Name	Datentyp	Lesen		Schreiben	
			Zyklisch	Azyklisch	Zyklisch	Azyklisch
Konfiguration						
24	ConfigOutput01 (Eingangsfiter/Umgebungsbedingungen)	USINT				•
26	ConfigOutput02 (Fühlertyp)	USINT				•
27	ConfigOutput03 (Kanaldeaktivierung)	USINT				•
Kommunikation						
12	ExternalCompensationTemperature	INT			•	
0	Temperature01	INT	•			
2	Temperature02	INT	•			
28	IOCycleCounter	USINT	•			
30	StatusInput01	USINT	•			

10.4 Funktionsmodell 254 - Bus Controller

Register	Offset ¹⁾	Name	Datentyp	Lesen		Schreiben	
				Zyklisch	Azyklisch	Zyklisch	Azyklisch
Konfiguration							
24	-	ConfigOutput01 (Eingangsfiter/Umgebungsbedingungen)	USINT				•
26	-	ConfigOutput02 (Fühlertyp)	USINT				•
27	-	ConfigOutput03 (Kanaldeaktivierung)	USINT				•
Kommunikation							
0	0	Temperature01	INT	•			
2	2	Temperature02	INT	•			
28	-	IOCycleCounter	USINT		•		
30	-	StatusInput01	USINT		•		
14	-	CompensationTemperature	INT		•		

1) Der Offset gibt an, wo das Register im CAN-Objekt angeordnet ist.

10.4.1 CAN-I/O Bus Controller

Das Modul belegt an CAN-I/O 1 analogen logischen Steckplatz.

10.5 Allgemeines

10.5.1 Rohwertmessung

Wenn ein anderer Fühlertyp als J, K, N, S, B oder R verwendet wird, muss an zumindest einem Eingang die Klemmentemperatur gemessen werden. Anhand dieses Wertes muss der Anwender eine Klemmentemperaturkompensation durchführen.

10.5.2 Zeitliche Abstimmung

Die zeitliche Abstimmung der Messwerterfassung erfolgt über die Wandlerhardware. Jeden Wandelzyklus werden alle eingeschalteten Eingänge gewandelt. Zusätzlich erfolgt die Messung einer Klemmentemperatur (nicht im Funktionsmodell 1).

Falls ein Eingang nicht benötigt wird, kann er ausgeschaltet werden, wodurch sich die Refreshzeit verringert. Die Abschaltung kann auch vorübergehend erfolgen. Die Messung der Klemmentemperatur wird im Funktionsmodell 1 abgeschaltet.

10.5.3 Wandlungszeit

Die Wandlungszeit hängt von der Anzahl der Kanäle und vom Funktionsmodell ab. Bei den in der Tabelle angeführten Formeln entspricht "n" der Anzahl der eingeschalteten Kanäle.

Funktionsmodell	Wandlungszeit
Modell 0 - n Kanäle	$(n + 1) \cdot (2 \cdot \text{Filterzeit} + 200 \mu\text{s})$
Modell 1 - n Kanäle	$n \cdot (2 \cdot \text{Filterzeit} + 200 \mu\text{s})$
Modell 1 - 1 Kanal	Entspricht der Filterzeit

Beispiele

Die Eingänge werden mit einem 50 Hz Filter gefiltert.

	Beispiel 1		Beispiel 2	
	Funktionsmodell 0	Funktionsmodell 1	Funktionsmodell 0	Funktionsmodell 1
Eingeschaltete Eingänge	1	1	1 - 2	1 - 2
Wandlungszeit für Eingänge	40,2 ms	20 ms	80,4 ms	80,4 ms
Wandlungszeit für Klemmentemperatur	40,2 ms	-	40,2 ms	-
Wandlungszeit gesamt	80,4 ms	20 ms	120,6 ms	80,4 ms

10.6 Konfiguration

10.6.1 Eingangsfiler und Umgebungsbedingungen

Name:

ConfigOutput01

Mit diesem Register werden Eingangsfiler und Umgebungsbedingungen konfiguriert.

Datentyp	Werte	Bus Controller Default
USINT	Siehe Bitstruktur	3

Bitstruktur:

Bit	Beschreibung	Wert	Information
0 - 3	Eingangsfiler	0000	15 Hz
		0001	25 Hz
		0010	30 Hz
		0011	50 Hz (Bus Controller Default)
		0100	60 Hz
		0101	100 Hz
		0110	500 Hz
		0111	1000 Hz
		1000 bis 1111	Nicht erlaubt
4 - 7	Umgebungsbedingungen	0000	Standard, keine Anpassungsrechnung (Bus Controller Default)
		0001	Leistungseinstrahlung weniger 0,2 W
		0010	Leistungseinstrahlung weniger 1 W
		0011	Leistungseinstrahlung mehr als 1 W
		0100 bis 1111	Nicht erlaubt

Eingangsfiler

Mit dem Parameter Eingangsfiler wird die Filterzeit aller analogen Eingänge definiert.

Kennzahl	Filter	Filterzeit	Digitale Wanderauflösung
0	15 Hz	66,7 ms	16 Bit
1	25 Hz	40 ms	16 Bit
2	30 Hz	33,3 ms	16 Bit
3	50 Hz	20 ms	16 Bit
4	60 Hz	16,7 ms	16 Bit
5	100 Hz	10 ms	16 Bit
6	500 Hz	2 ms	16 Bit
7	1000 Hz	1 ms	16 Bit

Umgebungsbedingungen

Die Einstellung der Umgebungsbedingungen dient zur Anpassung der internen Klemmentemperaturkennlinien an die Art und Menge der eingestrahltten Wärmemenge auf das Modul.

Als Kennwert für die Auswahl dient die Leistungsaufnahme der unmittelbar links und rechts am X2X Link gesteckten Module. Die Leistungsaufnahme kann aus den technischen Daten des entsprechenden Moduls entnommen werden. Es wird der höhere Wert zur Einstellung herangezogen.

10.6.2 Fühlertyp

Name:
ConfigOutput02

Das Modul ist für verschiedene Fühlertypen ausgelegt. Wegen der unterschiedlichen Abgleichwerte ist die Einstellung des Fühlertyps erforderlich.

Datentyp	Werte	Information
USINT	0	Wandlung ausgeschaltet
	1	Fühlertyp J (Bus Controller Default)
	2	Fühlertyp K
	3	Fühlertyp S
	4	Fühlertyp N
	5	Wandlung ausgeschaltet
	6	Rohwert ohne Linearisierung und Klemmentemperaturkompensation: Auflösung 1,0625 μ V bei einem Messbereich von ± 35 mV
	7	Rohwert ohne Linearisierung und Klemmentemperaturkompensation: Auflösung 2,125 μ V bei einem Messbereich von ± 70 mV
	8 - 63	Wandlung ausgeschaltet
	64	Fühlertyp R
	65 - 71	Wandlung ausgeschaltet
	72	Fühlertyp B
	73 - 255	Wandlung ausgeschaltet

10.6.3 Kanaldeaktivierung

Name:
ConfigOutput03

Per Defaulteinstellung sind alle Kanäle eingeschaltet. Um Zeit zu sparen, können einzelne Kanäle ausgeschaltet werden (siehe "[Wandlungszeit](#)" auf Seite 8).

Datentyp	Werte	Bus Controller Default
USINT	Siehe Bitstruktur	3

Bitstruktur:

Bit	Beschreibung	Wert	Information
0	Kanal 1	0	Ausgeschaltet
		1	Eingeschaltet (Bus Controller Default)
1	Kanal 2	0	Ausgeschaltet
		1	Eingeschaltet (Bus Controller Default)
2 - 7	Reserviert	0	

10.7 Kommunikation

10.7.1 Analoge Eingänge

Name:

Temperature01 bis Temperature02

Analoger Eingangswert je nach eingestelltem Fühlertyp:

Datentyp	Werte	Eingangssignal
INT	-2100 bis +12000 (für -210,0 °C bis +1200,0 °C)	Typ J (FeCuNi)
	-2700 bis +13720 (für -270,0 °C bis +1372,0 °C)	Typ K (NiCrNi)
	-2700 bis +13000 (für -270,0 °C bis +1300,0 °C)	Typ N (NiCrSi)
	-500 bis +17680 (für -50,0 °C bis +1768,0 °C)	Typ S (PtRhPt)
	0 bis +18200 (für 0 °C bis +1820,0 °C)	Typ B (PtRhPt)
	-500 bis +16640 (für -50,0 °C bis +1664,0 °C)	Typ R (PtRhPt)
	-32768 bis +32767	Rohwert ohne Linearisierung und Klemmentemperaturkompensation: Auflösung 1,0625 µV bei einem Messbereich von ±35 mV
-32768 bis +32767	Rohwert ohne Linearisierung und Klemmentemperaturkompensation: Auflösung 2,125 µV bei einem Messbereich von ±70 mV	

Damit dem Anwender immer ein definierter Ausgabewert zur Verfügung steht, ist folgendes zu beachten:

- Bis zur ersten Wandlung wird 0x8000 ausgegeben.
- Nach Umschaltung des Fühlertyps wird bis zur ersten Wandlung 0x8000 ausgegeben.
- Wenn der Eingang nicht eingeschaltet ist, wird 0x8000 ausgegeben.

10.7.2 I/O-Zykluszähler

Name:

IOCycleCounter

Der Zykluszähler wird erhöht, nachdem alle Eingangsdaten aktualisiert wurden.

Datentyp	Werte	Information
USINT	0 bis 255	Umlaufender Zähler

10.7.3 Status der Eingänge

Name:

StatusInput01

Die Eingänge des Moduls werden überwacht. Eine Änderung des Überwachungsstatus wird aktiv als Fehlermeldung abgesetzt.

Datentyp	Werte
USINT	Siehe Bitstruktur

Bitstruktur:

Bit	Beschreibung	Wert	Information
0 - 1	Kanal 1	00	Kein Fehler
		01	Unterer Grenzwert unterschritten
		10	Oberer Grenzwert überschritten
		11	Drahtbruch
2 - 3	Kanal 2	00	Kein Fehler
		01	Unterer Grenzwert unterschritten
		10	Oberer Grenzwert überschritten
		11	Drahtbruch
4 - 7	Reserviert	0	

Analogwert im Fehlerfall

Zusätzlich zur Statusinformation wird im Fehlerzustand der Analogwert auf folgende Werte fixiert:

Fehlerzustand	Digitaler Wert bei Fehler
Drahtbruch	+32767 (0x7FFF)
Oberer Grenzwert überschritten	+32767 (0x7FFF)
Unterer Grenzwert unterschritten	-32767 (0x8001)
Ungültiger Wert	-32768 (0x8000)

10.7.4 Auslesen der internen Vergleichsstellentemperatur

Name:

CompensationTemperature

In diesem Register wird die interne Vergleichsstellentemperatur gespeichert.

Datentyp	Werte	Information
INT	-250 bis 850	Interne Vergleichsstellentemperatur (PT1000): -25,0 bis 85,0°C

10.7.5 Vorgabe der externen Vergleichsstellentemperatur

Name:

ExternalCompensationTemperature

In diesem Register wird die externe Vergleichsstellentemperatur vorgegeben.

Datentyp	Werte	Information
INT	-250 bis 850	Externe Vergleichsstellentemperatur: -25,0 bis 85,0°C

10.8 Minimale Zykluszeit

Die minimale Zykluszeit gibt an, bis zu welcher Zeit der Buszyklus heruntergefahren werden kann, ohne dass Kommunikationsfehler auftreten. Es ist zu beachten, dass durch sehr schnelle Zyklen die Restzeit zur Behandlung der Überwachungen, Diagnosen und azyklischen Befehle verringert wird.

Minimale Zykluszeit
150 μ s

10.9 Minimale I/O-Updatezeit

Die minimale I/O-Updatezeit gibt an, bis zu welcher Zeit der Buszyklus heruntergefahren werden kann, so dass in jedem Zyklus ein I/O-Update erfolgt.

Bei den in der Tabelle angeführten Formeln entspricht 'n' der Anzahl der eingeschalteten Kanäle.

Funktionsmodell 0	
n Eingänge	$(n + 1) \cdot (2 \times \text{Filterzeit} + 200 \mu\text{s})$
Funktionsmodell 1	
1 Eingang	Entspricht der Filterzeit
n Eingänge	$n \cdot (2 \times \text{Filterzeit} + 200 \mu\text{s})$