

Druckminderventil, federbelastet

für Dämpfe, Gase und Flüssigkeiten

Typ 70

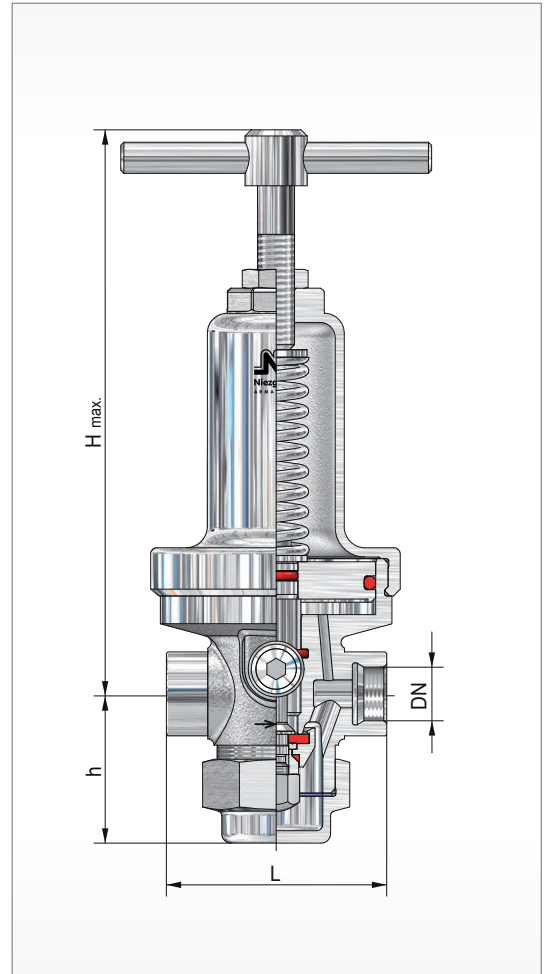
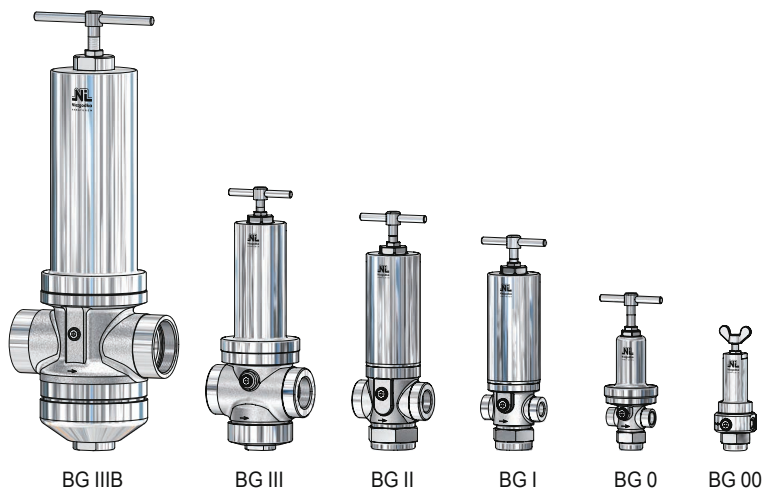
Standardausführung:

Werkstoff: DMV-Körper / medienberührte Innenteile
Typ 70.2: BG 00 1.4571 / 1.4571
BG 0 - II 1.4301, 1.4571 / 1.4571
BG III - IIIB 1.4571 / 1.4571

Anschlüsse: Gewindeanschlüsse: DIN ISO 228 / ASME B1.20.1
Dichtungen: FPM, EPDM
 PTFE, EPDM (Dampf bis 150°C)
 PTFE, FEPM, EPDM (Dampf bis 200°C)

Zulassungen:

Druckgeräterichtlinie: 2014/68/EU
 Konformitätserklärung



BG	Eintritt			Austritt			Baumaße				Kvs Wert [m³/h]
	DN	G, NPT	Vordruckbereich P1 [bar(g)] max.	DN	G, NPT	Minderdruckbereich P2 min. [bar(g)] max.	Bauhöhe 'H' max.				
							Knebelschraube [mm]	Kappe [mm]	L [mm]	h [mm]	
00 ¹⁾	6	1/8	16	6	1/8	1,00 / 7,00	160	-	58	36	0,63
	8	1/4		8	1/4						
0	8	1/4	63	8	1/4	0,35 / 17,00	205	180	70	48	1,2 2,0 2,2
	10	3/8		10	3/8						
	15	1/2		15	1/2						
I	15	1/2	100 63 63	15	1/2	0,35 / 73,00	275	255	90	58	3,0 3,2 3,5
	20	3/4		20	3/4				135		
	25*	1*		25*	1*				105		
									155		
II	25	1	63	25	1	0,25 / 23,00	305	265	105	68	6,3 6,5 6,7
	32	1 1/4		32	1 1/4				105		
	40*	1 1/2*		40*	1 1/2*				155		
III	40	1 1/2	63 40 40	40	1 1/2	0,25 / 17,00	325	305	145	85	12,5 13,0 13,5
	50	2		50	2				145		
	65*	2 1/2*		65*	2 1/2*				210		
IIIB	50	2	40	50	2	0,25 / 12,00	545	495	220	145	27,5 28,0
	65	2 1/2		65	2 1/2						

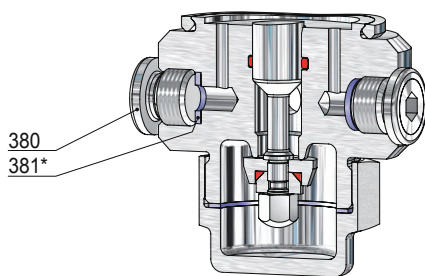
weitere Ausführungen auf Anfrage

* Sonderbaulänge
 1) Nicht für Wasserdampf einsetzbar

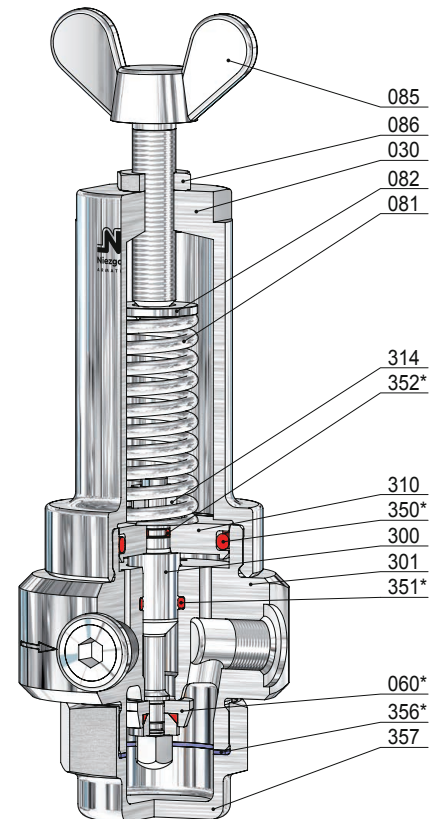
Druckminderventil, federbelastet

für Gase und Flüssigkeiten

Typ 70



Manometerbohrung G ¼



BG 00

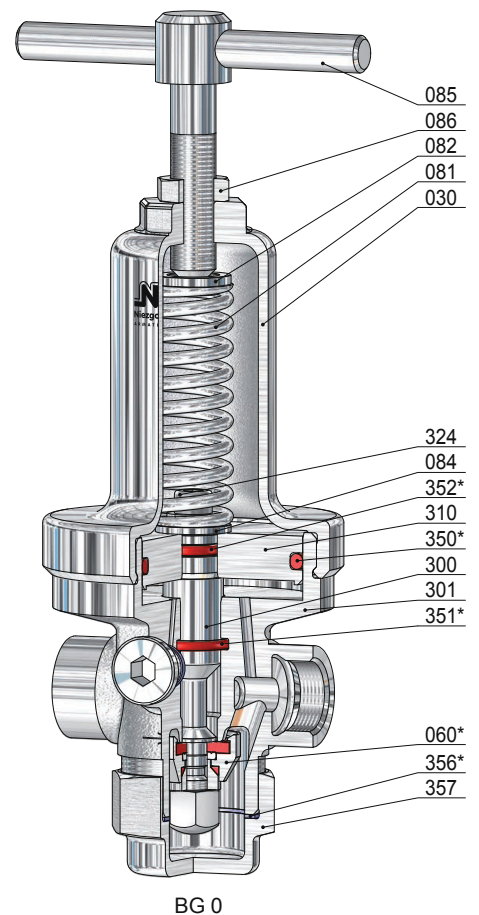
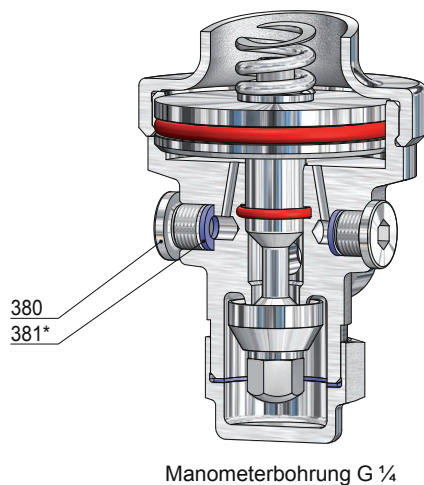
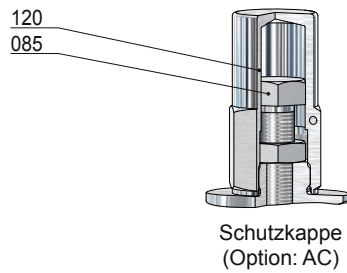
Pos.	Stück	Bezeichnung	Pos.	Stück	Bezeichnung
301	1	DMV-Körper	350 *	1	O-Ring
030	1	Federhaube	351 *	1	O-Ring
060 *	1	Kegel komplett	352 *	1	O-Ring
560	1	Kegel	356 *	1	Dichtring
061	1	Druckstück	357	1	Verschlusskappe
065	1	Kegelmutter	380	2	Verschlusschraube
071	1	O-Ring	381 *	2	Dichtring
081	1	Feder			
082	1	Federteller, oben			
085	1	Druckschraube			
086	1	Gegenmutter			
300	1	Kolben			
310	1	Kolbenplatte			
314	1	Gegenmutter			

* Verschleißteile

Druckminderventil, federbelastet

für Dämpfe, Gase und Flüssigkeiten

Typ 70



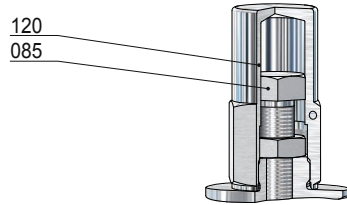
Pos.	Stück	Bezeichnung	Pos.	Stück	Bezeichnung
301	1	DMV-Körper	086	1	Gegenmutter
030	1	Federhaube	120	1	Kappe
060 *	1	Kegel komplett	300	1	Kolben
560	1	Kegel	310	1	Kolbenplatte
061	1	Druckstück	324	1	Schraube
062	1	Kegeldichtung	350 *	1	O-Ring
065	1	Kegelmutter	351 *	1	O-Ring
071	1	O-Ring	352 *	1	O-Ring
072	1	Klemmscheibe	356 *	1	Dichtring
073	1	O-Ring (nur bei Thermoplast-Kegeldichtung)	357	1	Verschlusskappe
081	1	Feder	380	2	Verschlusschraube
082	1	Federteller, oben	381 *	2	Dichtring
084	1	Federteller, unten			
085	1	Druckschraube			

* Verschleißteile

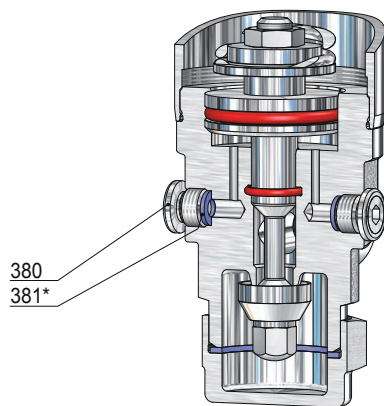
Druckminderventil, federbelastet

für Dämpfe, Gase und Flüssigkeiten

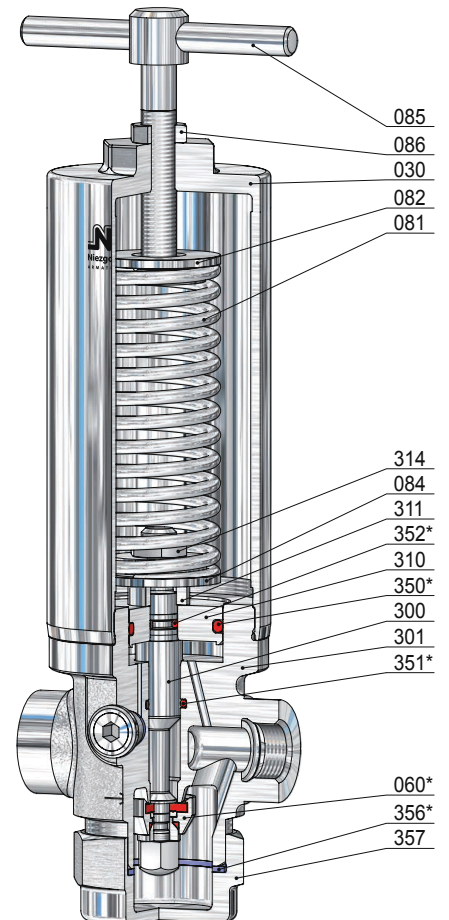
Typ 70



Schutzkappe
(Option: AC)



Manometerbohrung G ¼



BG I

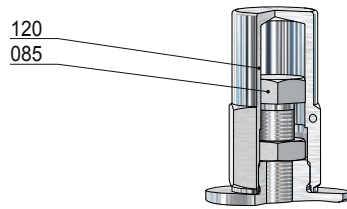
Pos.	Stück	Bezeichnung	Pos.	Stück	Bezeichnung
301	1	DMV-Körper	086	1	Gegenmutter
030	1	Federhaube	120	1	Kappe
060 *	1	Kegel komplett	300	1	Kolben
560	1	Kegel	310	1	Kolbenplatte
061	1	Druckstück	311	1	Distanzstück
062	1	Kegeldichtung	314	1	Gegenmutter
065	1	Kegelmutter	350 *	1	O-Ring
071	1	O-Ring	351 *	1	O-Ring
072	1	Klemmscheibe	352 *	1	O-Ring
073	1	O-Ring (nur bei Thermoplast-Kegeldichtung)	356 *	1	Dichtring
081	1	Feder	357	1	Verschlusskappe
082	1	Federteller, oben	380	2	Verschlusschraube
084	1	Federteller, unten	381 *	2	Dichtring
085	1	Druckschraube			

* Verschleißteile

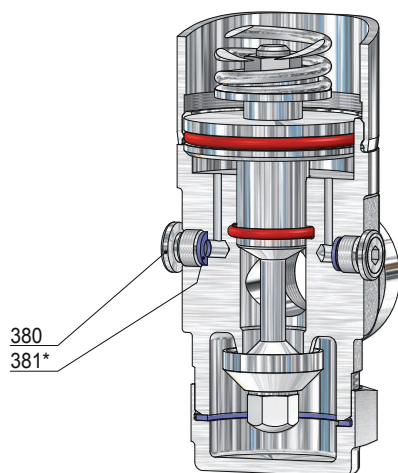
Druckminderventil, federbelastet

für Dämpfe, Gase und Flüssigkeiten

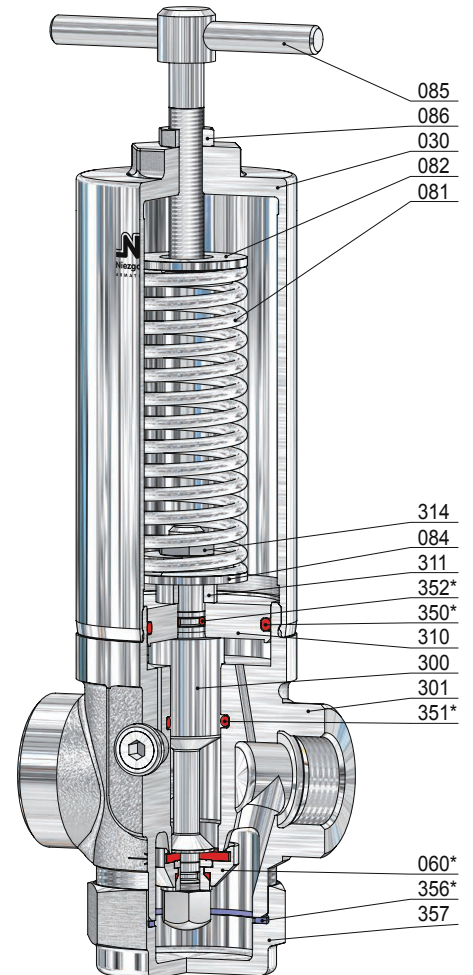
Typ 70



Schutzkappe
(Option: AC)



Manometerbohrung G 1/4



BG II

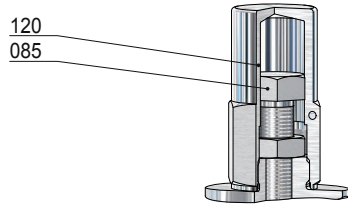
Pos.	Stück	Bezeichnung	Pos.	Stück	Bezeichnung
301	1	DMV-Körper	086	1	Gegenmutter
030	1	Federhaube	120	1	Kappe
060 *	1	Kegel komplett	300	1	Kolben
560	1	Kegel	310	1	Kolbenplatte
061	1	Druckstück	311	1	Distanzstück
062	1	Kegeldichtung	314	1	Gegenmutter
065	1	Kegelmutter	350 *	1	O-Ring
071	1	O-Ring	351 *	1	O-Ring
072	1	Klemmscheibe	352 *	1	O-Ring
073	1	O-Ring (nur bei Thermoplast-Kegeldichtung)	356 *	1	Dichtring
081	1	Feder	357	1	Verschlusskappe
082	1	Federteller, oben	380	2	Verschlusschraube
084	1	Federteller, unten	381 *	2	Dichtring
085	1	Druckschraube			

* Verschleißteile

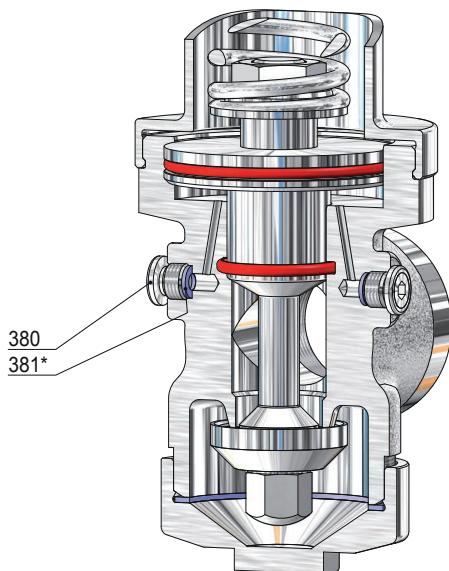
Druckminderventil, federbelastet

für Dämpfe, Gase und Flüssigkeiten

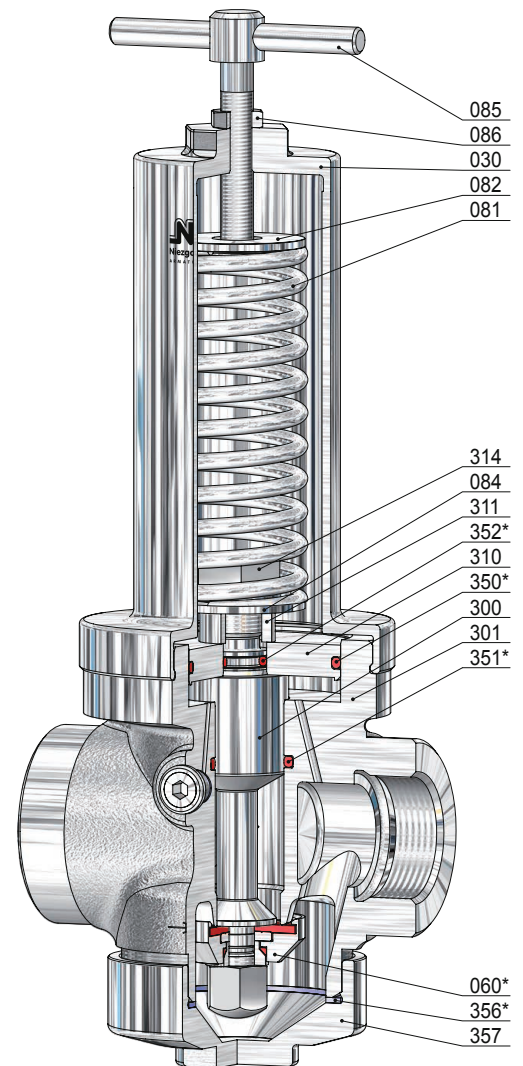
Typ 70



Schutzkappe
(Option: AC)



Manometerbohrung G ¼



BG III

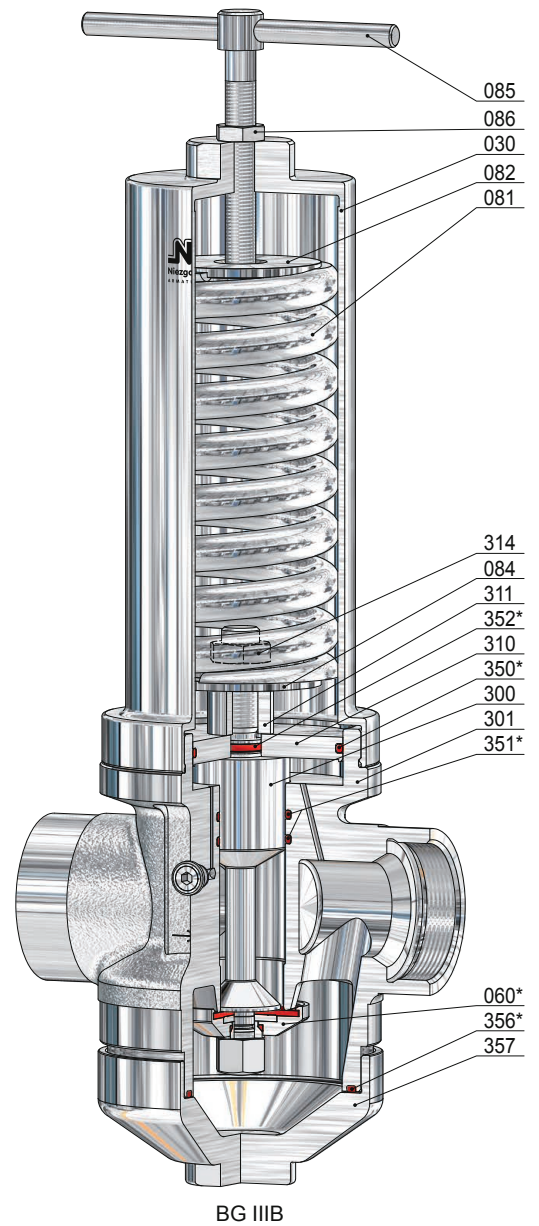
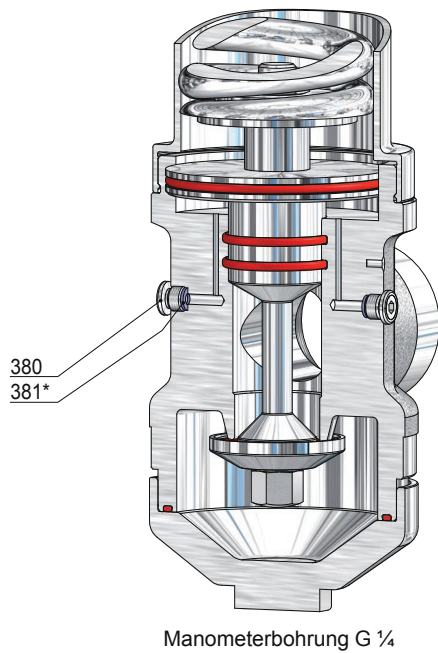
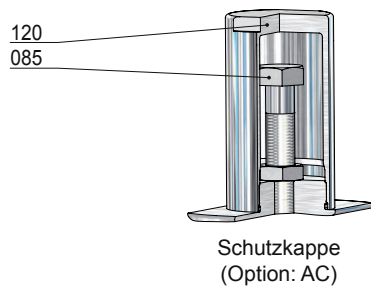
Pos.	Stück	Bezeichnung	Pos.	Stück	Bezeichnung
301	1	DMV-Körper	086	1	Gegenmutter
030	1	Federhaube	120	1	Kappe
060 *	1	Kegel komplett	300	1	Kolben
560	1	Kegel	310	1	Kolbenplatte
061	1	Druckstück	311	1	Distanzstück
062	1	Kegeldichtung	314	1	Gegenmutter
065	1	Kegelmutter	350 *	1	O-Ring
071	1	O-Ring	351 *	1	O-Ring
072	1	Klemmscheibe	352 *	1	O-Ring
073	1	O-Ring (nur bei Thermoplast-Kegeldichtung)	356 *	1	Dichtring
081	1	Feder	357	1	Verschlusskappe
082	1	Federteller, oben	380	2	Verschlusschraube
084	1	Federteller, unten	381 *	2	Dichtring
085	1	Druckschraube			

* Verschleißteile

Druckminderventil, federbelastet

für Dämpfe, Gase und Flüssigkeiten

Typ 70



Pos.	Stück	Bezeichnung	Pos.	Stück	Bezeichnung
301	1	DMV-Körper	086	1	Gegenmutter
030	1	Federhaube	120	1	Kappe
060 *	1	Kegel komplett	300	1	Kolben
560	1	Kegel	310	1	Kolbenplatte
061	1	Druckstück	311	1	Distanzstück
062	1	Kegeldichtung	314	1	Gegenmutter
065	1	Kegelmutter	350 *	1	O-Ring
071	1	O-Ring	351 *	2	O-Ring
072	1	Klemmscheibe	352 *	1	O-Ring
073	1	O-Ring (nur bei Thermoplast-Kegeldichtung)	356 *	1	Dichtring
081	1	Feder	357	1	Verschlusskappe
082	1	Federteller, oben	380	2	Verschlusschraube
084	1	Federteller, unten	381 *	2	Dichtring
085	1	Druckschraube			

* Verschleißteile