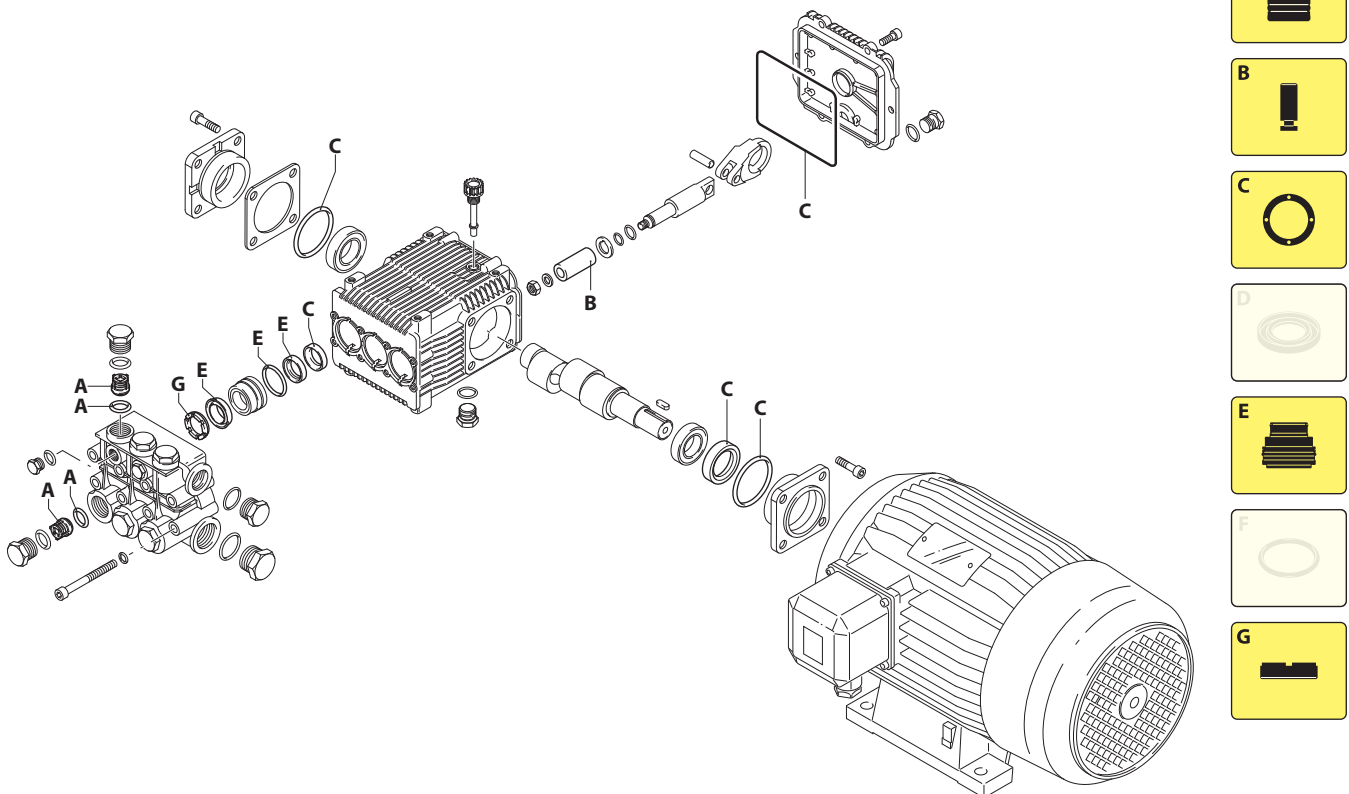


UN002398-DQ

## KIT RICAMBI / PART KITS



UN002399-AS

# 228 Series

HRK 1450 rpm

13.20 HET (20859)  
14.16 ET (20860)  
15.15 ET (20861)

15.20 HET (20862)  
15.25 HET (20863)  
18.16 HET (20865)

21.10 ET (20866)  
21.15 HET (20867)  
21.20 HET (20868)

15.11 (FP)  
18.12 (FP)



Pos.	Cod.	Denominazione	Description	Qt	Note	Pos.	Cod.	Denominazione	Description	Qt	Note
1	960160	Guarnizione OR Ø 17,86x2,62	O-ring	6		35	1789010	Coperchio completo	Cover	1	
2	960090	Tappo	Plug	6	RK C=54Nm	36	1343510	Vite TCEI M6x14	Screw	6	C=10Nm
	960850	Tappo	Plug	6	RK H <sup>ES</sup> C=54Nm	37	2280080	Albero marcato 3	Shaft	1	□
	1380740	Tappo	Plug	6	RK H C=54Nm		2280070	Albero marcato 2	Shaft	1	● ★
3	1389051	Valvola completa	Complete valve	6		2280060	Albero marcato 1	Shaft	1	■ ☆	
4	880830	Guarnizione OR Ø 15,54x2,62	O-ring	6		38	1380520	Linguetta	Key	1	
5	880581	Tappo 1/4" G	Plug	2	RK C=15Nm	39	180340	Anello tenuta	Ring	1	(a)
	1380690	Tappo 1/4" G nickel	Plug	2	RK H - H <sup>ES</sup> C=15Nm	1380120	Spessore 0,10 mm	Shim 0.10 mm	1÷3		
6	820510	Guarnizione OR Ø 10,82x1,78	O-ring	2		1380130	Spessore 0,19 mm	Shim 0.19 mm	1÷3		
11	960110	Anello appoggio Ø18	Ring	3	□ ● ■	40	1380530	Spessore 0,25 mm	Shim 0.25 mm	1÷3	
	840300	Anello appoggio Ø20	Ring	3	☆		1382810	Spessore 0,05 mm	Shim 0.05 mm	1÷3	
	840320	Anello appoggio Ø22	Ring	3	★		41	1380040	Supporto cuscinetto aperto	Support	1
12	1382740	Tenuta acqua Ø 18	Water seal	3	□ ● ■	42	740290	Guarnizione OR Ø 14x1,78	O-ring	3	⊕
	840290	Tenuta acqua Ø 20	Water seal	3	☆	43	1980740	Tappo 3/8" G ottone	Plug	2	⊕
	840330	Tenuta acqua Ø 22	Water seal	3	★	46	1980740	Tappo 3/8" G ottone	Plug	1	RK C=25Nm
1380090	Guida pistone Ø 18	Piston guide	3	□ ● ■	1981180		Tappo 3/8" G nickel	Plug	1	RK H - H <sup>ES</sup> C=25Nm	
13	1380150	Guida pistone Ø 20	Piston guide	3	☆	47	180101	Guarnizione OR Ø 17,5x2	O-ring	4	
	1380160	Guida pistone Ø 22	Piston guide	3	★	48	820361	Tappo 1/2" G ottone	Plug	1	RK C=40Nm
	14	961240	Guarnizione OR Ø 31,47x1,78	O-ring	3		960870	Tappo 1/2" G nickel	Plug	1	RK H - H <sup>ES</sup> C=40Nm
15	880330	Tenuta acqua Ø 18	Water seal	3	□ ● ■	49	1381071	Testa	Head	1	Ø18 RK
	840280	Tenuta acqua Ø 20	Water seal	3	☆		1381070	Testa nikelata	Head	1	Ø18 RK H - H <sup>ES</sup>
	840340	Tenuta acqua Ø 22	Water seal	3	★		1380020	Testa	Head	1	Ø20-22 RK
16	1383130	Anello tenuta	Ring	3		1380680	Testa nikelata	Head	1	Ø20-22 RK H	
17	850370	Vite TCEI M8x16	Screw	4	C=24,5Nm	820150	Vite TCEI M8x70	Screw	8	C=24,5Nm	
18	1380050	Supporto cuscinetto chiuso	Support	1		1383140	Cuscinetto	Bearing	1		
19	640030	Guarnizione OR Ø 59,99x2,62	O-ring	2		1389270	Premontaggio testa	Head assembly	1	Ø18 RK	
20	2280340	Cuscinetto	Bearing	1		1389272	Premontaggio testa	Head assembly	1	Ø18 RK H	
21	1382770	Corpo pompa	Pump body	1		1389271	Premontaggio testa	Head assembly	1	Ø18 RK H <sup>ES</sup>	
22	880130	Tappo	Plug	1		1389208	Premontaggio testa	Head assembly	1	Ø20 RK	
23	962010	Dado	Nut	3	⊕ C=20Nm	1389212	Premontaggio testa	Head assembly	1	Ø20 RK H	
24	962000	Rondella	Washer	3		1389216	Premontaggio testa	Head assembly	1	Ø22 RK	
25	1380940	Pistone Ø 18	Piston	3	□ ● ■	1389220	Premontaggio testa	Head assembly	1	Ø22 RK H	
	1380930	Pistone Ø 20	Piston	3	☆	86	1260250	Indicatore livello	Level gauge	1	⊕
	1382360	Pistone Ø 22	Piston	3	★	87	1260430	Anello	Ring	1	⊕
26	1380950	Disco	Plate	3		88	1780690	Disco	Plate	1	⊕
27	600180	Guarnizione OR Ø 7,66x1,78	O-ring	3		89	1140450	Guarnizione OR Ø 20,24x2,62	O-ring	1	⊕
28	1380920	Pistone di guida	Piston	3		4896	Motore Gr.100	Motor	1	4HP	
29	1380060	Spina	Pin	3		4393	Motore Gr.112	Motor	1	5,5HP	
30	1383050	Biella alluminio	Connecting-rod	3		90	4124	Motore Gr.112	Motor	1	7,5HP
	1383020	Biella bronzo	Connecting-rod	3			4933	Motore	Motor	1	10 HP
	1080401	Anello antiestruzione	Ring	3			91	620610	Vite TCEI M8x30	Screw	4
32	1381850	Rondella	Washer	8							
34	1780510	Guarnizione OR Ø 106x3	O-ring	1							

⊕ Compreso nel cod. 1789010 / Part of part n° 1789010

## KIT RICAMBI - PART KITS

A=KIT 2864 valvole valves		pistoni pistons		B=KIT 2757 Ø 18 B=KIT 2758 Ø 20 B=KIT 2759 Ø 22		C=KIT 1855 tenute olio oil seals	
Pos.	Q.ty	Pos.	Q.ty	Pos.	Q.ty	Pos.	Q.ty
3	6	25	3	16	3		
4	6			19	2		
				34	1		
				38	1		

tenute acqua water seals		E=KIT 1857 Ø 18 E=KIT 1887 Ø 20 E=KIT 1888 Ø 22		anelli appoggio support rings		G=KIT 1829 Ø 18 G=KIT 1815 Ø 20 G=KIT 1816 Ø 22	
Pos.	Q.ty	Pos.	Q.ty	Pos.	Q.ty	Pos.	Q.ty
12	3			11	3		
14	3						
15	3						

## SIMBOLOGIA - SYMBOLS

□ Per / For RK 13.20 H cod. 20859	■ Per / For RK 15.11 RK 15.15 cod. 20861	☆ Per / For RK 18.12 RK 18.16 H cod. 20865	★ Per / For RK 21.10 cod. 20866 RK 21.15 H cod. 20867 RK 21.20 H cod. 20868
● Per / For RK 14.16 cod. 20860	⊕ Per / For RK 15.20 H cod. 20862 RK 15.25 H <sup>ES</sup> cod. 20863		

C Tolleranza coppia di serraggio +0÷-10% / Tightening torque tolerance +0÷-10%

⊕ Avvitare con Loxeal 55-14 / Screw with Loxeal 55-14

(a) Montare anello tenuta con attrezzo cod. 2281010 / Fit the seal with tool code nr. 2281010

<sup>ES</sup> OLTR E 250 bar - OVER 3600 psi

@ Posizionamento targa di identificazione / Identification plate positioning

Olio - Oil	
Tipo / Type	Quantità / Quantity
SAE 15W40	0,435 Kg