

Baureihe	STANDARD-SIGNALSTECKVERBINDER (6 BIS 16+3-POLIG)		
Bauform	Einbaudose gerade, integrierter Flansch	Kontakt, Anschlussart	Ohne Kontakte zusammenstellen
Gehäuseoberfläche	vernickelt	Kabelklemmung	Kabelklemmung aus Konstruktionsgründen nicht erforderlich.
Polzahl	9-polige Isolierkörper	Ausführung	Code 1 (0°)
Isolierkörper	E-Teil	Verpackung	Standard
Bestellnummer	A EG A 066 NN00 00 0012 000		

Gehäusebauform

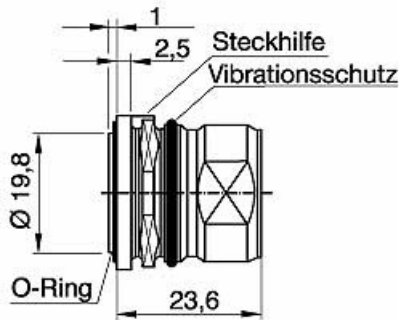
Referenzbild

Gewählte

Gehäuseoberfläche:
vernickelt



Maßzeichnung



Isolierkörper : E-Teil ,
Ansicht steckseitig



Ohne Kontakte
zusammenstellen
Lötkech:

**OHNE KONTAKTE
ZUSAMMENSTELLEN**
**CONFIGURE WITHOUT
CONTACTS**

[ZUR AUSWAHLSEITE](#)
[WARENKORB](#)
[IN DEN WARENKORB](#)
[DATENBLATT DRUCKEN](#)

Allgemeine Daten

Temperaturbereich	-20 - +130°C
Schutzart	gesteckt IP 66/67

Elektrische Daten für 6-, 7-, [8+1]-, 9-, [5+7]-polige Ausführungen

Bemessungsstrom bei max. Anschlussquerschnitt	VDE: 10 A; 6-,7-pol 20 A UL/CSA: 9 A
Bemessungsspannung	VDE: 160 V (AC/ DC); 6-, 7-pol 32 V (AC/DC) UL/CSA: 125 V (AC/DC)
Bemessungsstoßspannung	2500 V; 6-, 7-pol 1500 V
Durchgangswiderstand	< 5 m Ohm
Steckzyklen	> 50

Elektrische Daten für 12-, 16-, 17-, [16+3]-polige Ausführungen

Bemessungsstrom bei max. Anschlussquerschnitt	VDE/UL: 7 A; 16-pol 9 A CSA: 4 A; 16-pol 9 A
Bemessungsspannung	VDE: 12-pol 160 V (AC/ DC); 16-, 17-pol 125 V (AC/DC); [16+3]-pol 63 V (AC/DC) UL/CSA: 125 V (AC/DC)
Bemessungsstoßspannung	12-pol 2500 V; 16-, 17-pol 2000 V; [16+3]-pol 1500 V
Durchgangswiderstand	< 5m Ohm
Steckzyklen	> 50

Werte nach VDE 0110/EN61984, Abschnitt 6.19.2.2

Verschmutzungsgrad	3
Überspannungskategorie	III
Aufstellhöhe	2000 m

Werkstoffe

Gehäuse	Zinkdruckguss/ Messing, option. Edelstahl
Gehäuseoberfläche	vernickelt, kunststoffummantel, chromatiert oder schwarz verchromt
Überwurfmutter (bei einigen Bauformen)	Messing, vernickelt
Isolierkörper	PA 6.6/ PBT, UL 94/ V0
Kontakte	Messing vergoldet
Dichtungen	FPM / HNBR
Klemmring	Metall, Oberfläche entspricht der gewählten Gehäuseoberfläche

Technische Änderungen vorbehalten. Spezifikationen gelten nur als verbindlich, soweit diese in schriftlichen Angeboten und Produkt begleitenden Dokumentationen als verbindlich angegeben sind.

©2008 INTERCONTEC Produkt GmbH • Bernrieder Straße 15 • D-94559 Niederwinkling
Tel. +49 (0)9962 2002-0 • Fax +49 (0)9962 2002-70 • info@intercontec.biz

IMPRESSUM | IMPRINT