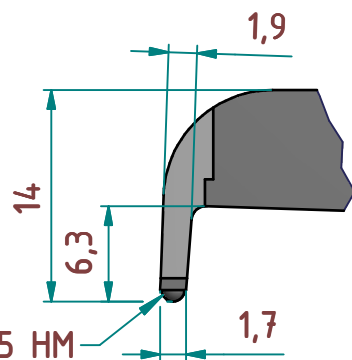
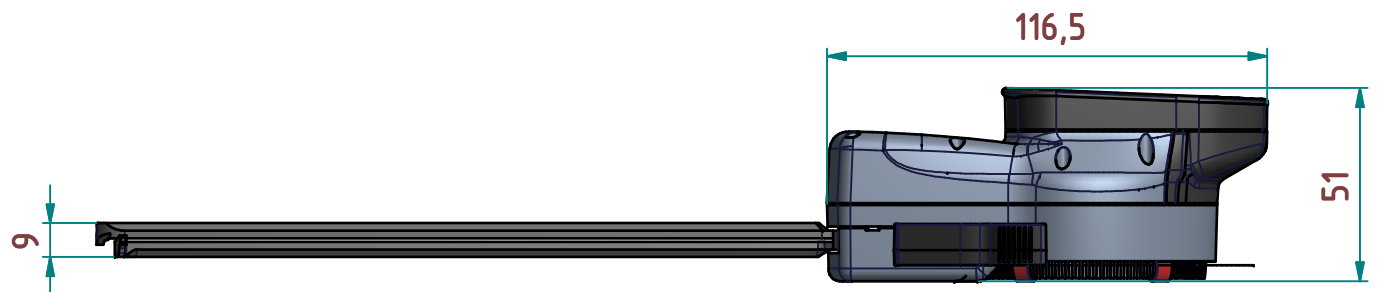


A (2 : 1)



Kugel $\varnothing 1,5$ HM



Technische Änderungen vorbehalten

Serie: M200
Messbereich: 15 - 65 mm
Anzeigebereich: 14,8 - 65,5 mm
Zifferschrittwert:
Skalenteilungswert: 0,050 mm
Messkraft: 0,9 - 1,9 N
Gerätengewicht: 355 g

(Zulässige Abweichungen nach
VDI/VDE/DGQ 2618 Bl. 12.1/13.1)

Fehlergrenze "G": 0,050 mm
Wiederholgrenze "r": 0,025 mm

Bezugstemperatur: 20° C
Betriebstemperatur: 10° C - 30° C
Lagertemperatur: -10° C - 50° C

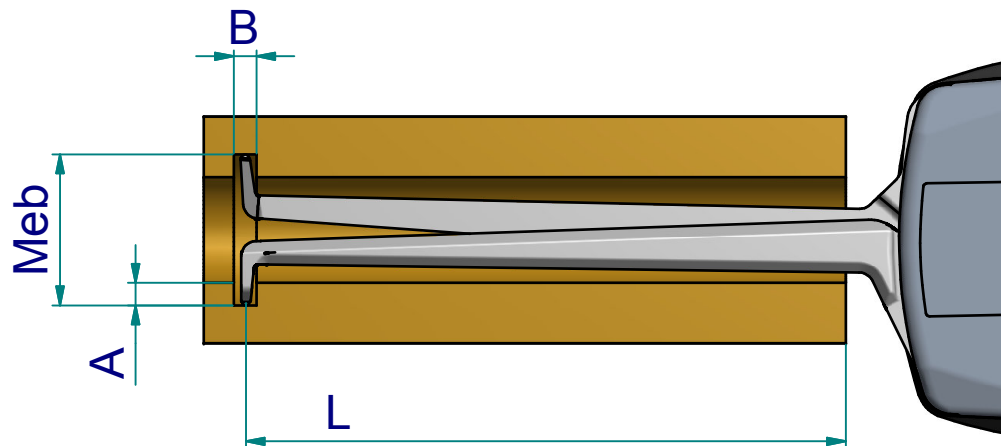
Maßstab: 1 : 2
Zeichnung-Nr.: DAB-H415_KR
Erstelldatum: 06.12.2012
Bearbeiter: Buchholz
Änderungsstand: 001
Änderungsdatum: 13.05.2013

Messleistung

		Meßbereich Meb [mm]													
		15	17	19	21	23	25	30	35	40	45	50	55	60	65
Nuttiefe A [mm]	0	0 / 178	0 / 182	0 / 186	0 / 187	0 / 188	0 / 188	0 / 188	0 / 188	0 / 188	0 / 188	0 / 188	0 / 188	0 / 188	0 / 188
	1		2,0 / 147	2,0 / 154	2,0 / 166	2,0 / 183	2,0 / 187	2,0 / 188	2,0 / 188	2,0 / 188	2,0 / 188	2,0 / 188	2,0 / 188	2,0 / 188	2,0 / 188
	2			2,0 / 124	2,0 / 133	2,0 / 145	2,0 / 165	2,0 / 188	2,0 / 188	2,0 / 188	2,0 / 188	2,0 / 188	2,0 / 188	2,0 / 188	2,0 / 188
	3				2,1 / 101	2,1 / 111	2,1 / 124	2,1 / 186	2,1 / 188	2,0 / 188	2,1 / 188	2,0 / 188	2,0 / 188	2,1 / 188	2,1 / 188
	4					2,2 / 75	2,2 / 86	2,2 / 127	2,1 / 188	2,1 / 188	2,1 / 188	2,1 / 188	2,1 / 188	2,1 / 188	2,2 / 188
	5						2,2 / 43	2,2 / 66	2,2 / 179	2,1 / 188	2,1 / 188	2,1 / 188	2,1 / 188	2,2 / 188	2,2 / 188
B / L															

B = min. Nutbreite [mm]
 L = max. nutzbare Tastarmlänge [mm]

Beispiel: Meb = 21 B = 2,0
 A = 2 L = 133



Zeichnung-Nr.: DAB-H415_KR
 Erstellungsdatum: 24.05.2013
 Bearbeiter: Lange

Änderungsstand:
 Änderungsdatum: