



Qualität von Anfang an.

Technische Daten

BAUFORM

3-teilige Körperkonstruktion, mit vollem zylindrischen Durchgang.

BETÄTIGUNG

90°-Drehung des Handhebels.

ANSCHLUß

Innengewinde 1/4" ... 4", DIN 2999
Anschweißenden DN10 ... DN100.

BAULÄNGE

Gewinde DIN 3202 M3
Anschweißenden DIN 3202 S13

BETRIEBSDRUCK

Großvakuum bis Nenndruck bis 80°C. Für höhere Betriebstemperaturen siehe Druck-Temperatur-Diagramm.

NENNDRUCK

1/4" ... 1": PN64
1 1/4" ... 4": PN40

TEMPERATUR

-30°C ... +180°C

Bei Mediumtemperaturen über 80°C, bzw. stark schwankenden Mediumtemperaturen, empfehlen wir eine Druckausgleichsbohrung in der Kugel. Bei zur Dampfbildung neigenden Medien ist eine Ausgleichsbohrung zwingend erforderlich.

Bitte bei Ihrer Bestellung angeben.

WERKSTOFFE

Gehäuse: Edelstahl 1.4408
Kugel: Edelstahl 1.4408
Kugeldichtung: PTFE
Spindeldichtung: PTFE
Handhebel: Edelstahl 1.4308, kunststoffummantelt

Alle Angaben sind freibleibend und unverbindlich!

Specification

DESIGN

Body consists of 3 parts, full cylindrical bore.

OPERATION

Rotation of the handle through 90°.

CONNECTION

Female threaded connection 1/4" ... 4", DIN 2999
Welded connection DN10 ... DN100.

FACE TO FACE

Threaded connection DIN 3202 M3
Welded connection DIN 3202 S13

PRESSURE RANGE

Almost vacuum up to nominal pressure up to 80°C. For higher temperatures please refer to the Pressure-Temperature-Diagram.

NOMINAL PRESSURE

1/4" ... 1": PN64
1 1/4" ... 4": PN40

TEMPERATURE RANGE

-30°C ... +180°C

At media temperature above 80°C or large oscillating media temperatures we recommend a pressure compensation bore in the ball. At media which tend to steam-building the pressure compensation bore is compellingly required.

Please mention in your order.

MATERIALS

Body: Stainless steel 1.4408
Ball: Stainless steel 1.4408
Ball seal: PTFE
Spindle seal: PTFE
Handle: Stainless steel 1.4308, Plastic coated

The above information is intended for guidance only and the company reserves the right to change any data herein without prior notice!

Artikel:

PE

2-Wege Kugelhahn
PN64 / PN40

Edelstahl



Type:

PE

2-way ball valve
PN64 / PN40

Stainless Steel



Artikel- u. Bestellungenaben: z.B. PE311024

= 3-teiliger Kugelhahn, Edelstahl/ PTFE/ Edelstahl, ohne Zusatzausstattung, 3/4"

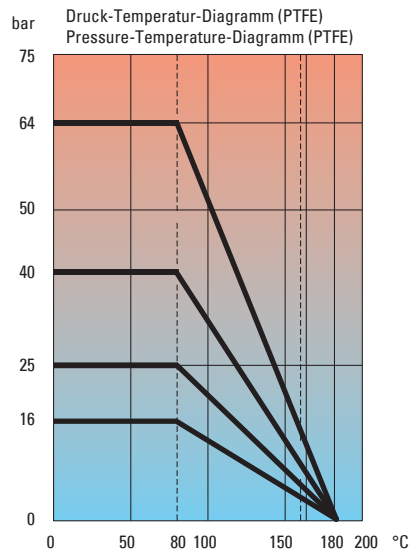
1.+ 2. Stelle Produkt	3.+ 4. Stelle Werkstoffe Gehäuse/Dichtung/Kugel	5. Stelle Betätigung	6. Stelle Zusatzausstattung	7.+ 8. Stelle Anschlussgröße	
PE = Kugelhahn, voller Durchgang, 3-teilige Ausführung	31 = Edelstahl/ PTFE/ Edelstahl	1 = Handhebel	0 = ohne	Gewinde	Anschweißenden
				21 = 1/4"	61 = DN10
				22 = 3/8"	62 = DN15
				23 = 1/2"	63 = DN20
				24 = 3/4"	64 = DN25
				25 = 1"	65 = DN32
				26 = 1 1/4"	66 = DN40
				27 = 1 1/2"	67 = DN50
				28 = 2"	68 = DN65
				29 = 2 1/2"	69 = DN80
				30 = 3"	70 = DN100
				31 = 4"	

Ordering example: e.g. PE311024

= Ball-valve, stainless steel/PTFE/stainless steel, no options, female thread, 3/4"

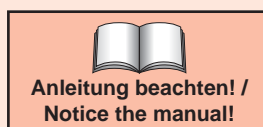
1.+ 2. Digit Product	3.+ 4. Digit Material Body/ seal/ ball	5. Digit Operation	6. Digit Options	7.+ 8. Digit Connection size	
PE = Ball-valve, full cylindric bore, 3-part construction	31 = Stainless steel PTFE/stainless steel	1 = Handle	0 = no option	Threaded connection	Welded connection
				21 = 1/4"	61 = DN10
				22 = 3/8"	62 = DN15
				23 = 1/2"	63 = DN20
				24 = 3/4"	64 = DN25
				25 = 1"	65 = DN32
				26 = 1 1/4"	66 = DN40
				27 = 1 1/2"	67 = DN50
				28 = 2"	68 = DN65
				29 = 2 1/2"	69 = DN80
				30 = 3"	70 = DN100
				31 = 4"	

Druck-Temperatur-Diagramm / Pressure-Temperature-Diagramm



Schweißanleitung für Artikel mit Anschweißende / Welding instructions for parts with welded-connections::

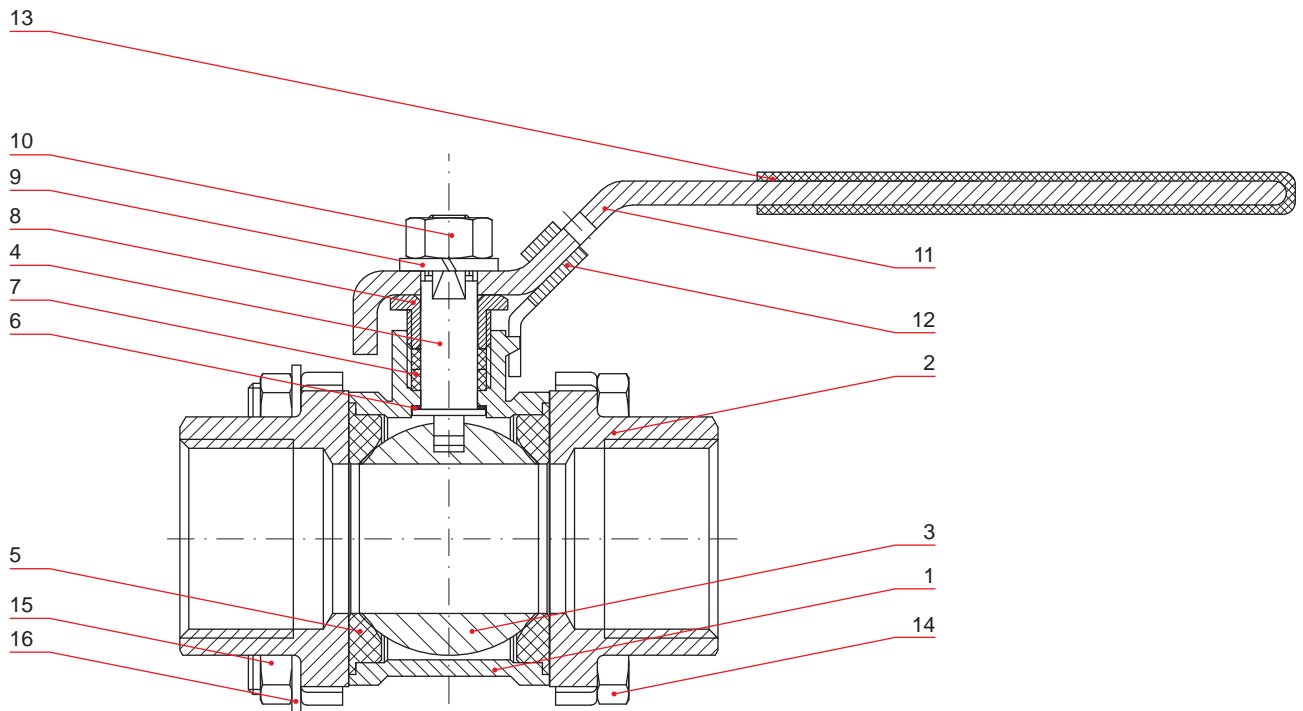
Anschlußteile vom Mittelstück des Kugelhahnes entfernen um eine Beschädigung der Dichtungen durch die Schweißtemperatur zu verhindern. Bei bereits fest verlegten Rohren anstelle des Mittelstückes ein Distanzstück zwischen den Anschlußteilen einspannen und mit den Zugstangen verschrauben. Vor dem Anschweißen darauf achten, dass die Enden der Rohrleitungen gut fluchten. Nach dem Schweißvorgang und erfolgter Abkühlung das Mittelstück montieren.



Remove connection parts from the middle part of the ball valve, to prevent damage of the seals due to high welding temperatures. In case of already installed pipe work, insert a distance part between the connection parts and fix it with the help of the tie rods. Before welding ensure that the pipe connections are aligned. After successful welding and cooling reassemble the ball valve.



Stückliste / Parts list



Pos.	Bezeichnung / Description		Material / Material	
1	Gehäuse	Body	Edelstahl 1.4408	Stainless steel 1.4408
2	Anschlußende	Connection end	Edelstahl 1.4408	Stainless steel 1.4408
3	Kugel	Ball	Edelstahl 1.4408	Stainless steel 1.4408
4	Spindel	Stem	Edelstahl 1.4408	Stainless steel 1.4408
5	Kugeldichtung	Ball seals	PTFE	PTFE
6	Spindelscheibe	Gasket	PTFE	PTFE
7	Spindeldichtung	Stem seals	PTFE	PTFE
8	Stopfbuchsmutter	Gland nut	Edelstahl 1.4308	Stainless steel 1.4308
9	Federring	spring washer	Edelstahl 1.4308	Stainless steel 1.4308
10	Sechskantmutter	Hexagon nut	Edelstahl 1.4308	Stainless steel 1.4308
11	Handhebel	Handle	Edelstahl 1.4308	Stainless steel 1.4308
12	Abschließvorrichtung	Locking device	Edelstahl 1.4308	Stainless steel 1.4308
13	Handhebel- Überzug	Handle coating	Kunststoff	Plactic
14	Bolzen	Screw	Edelstahl 1.4308	Stainless steel 1.4308
15	Scheibe	Washer	Edelstahl 1.4308	Stainless steel 1.4308
16	Mutter	Nut	Edelstahl 1.4308	Stainless steel 1.4308

Dok.-Nr.: KAT-PE-3/5 - 05.10.2015 - Änderungen: Gehäuseichtung geändert, neue Zeichnungen eingefügt

Hinweis

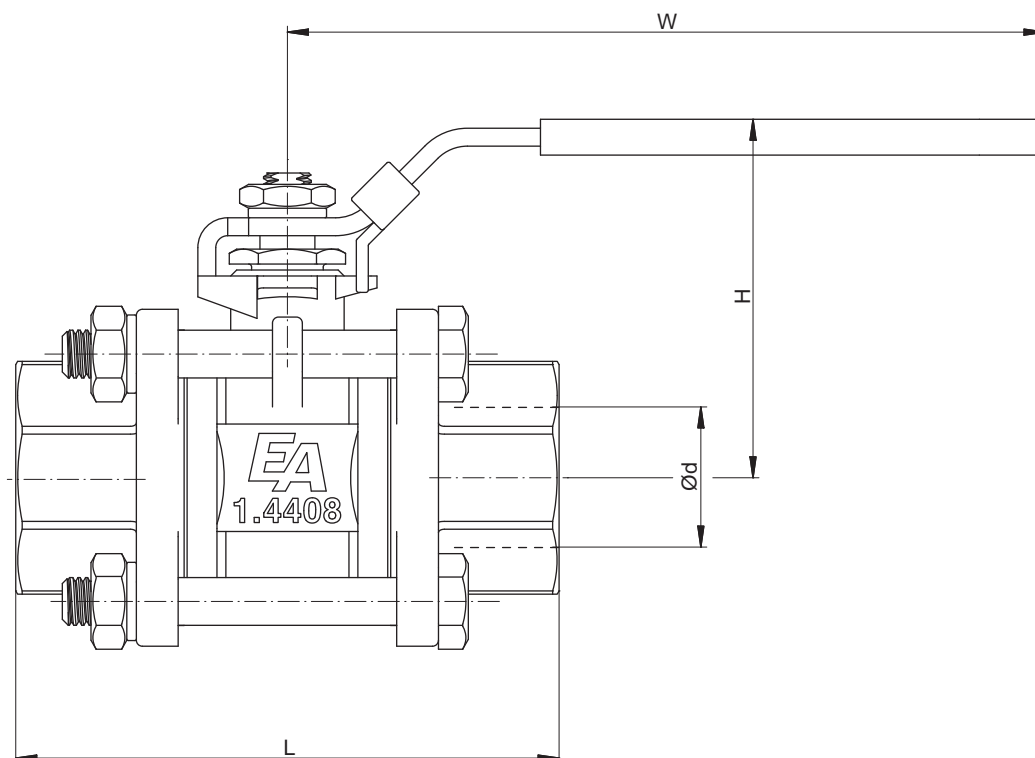
Bei den in dieser Dokumentation beschriebenen Produkten, in der von uns gelieferten Form, handelt es sich weder um Maschinen gemäß Artikel 2 Absatz a noch um unvollständige Maschinen gemäß Artikel 2 Absatz g im Sinne der Richtlinie 2006/42/EG über Maschinen.

Advice

The products described in this documentation in the conditions of our delivery are no machinery according to annex 2 paragraph a respectively no partly completed machinery according to annex 2 paragraph g of the directive 2006/42/EC on machinery.



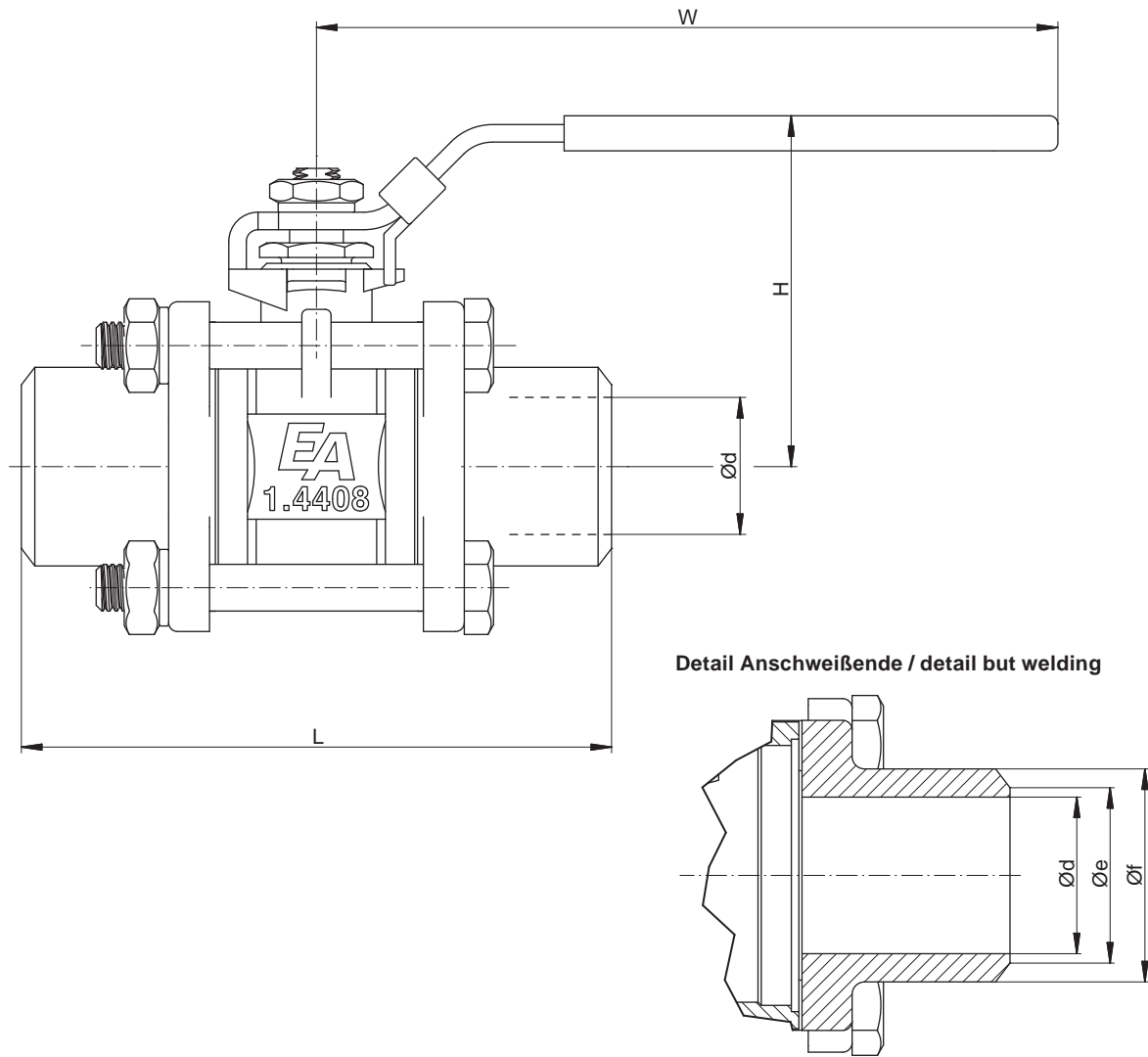
Abmessungen Gewindeanschluß / Dimension threaded connection



A ["]	Ød [mm]	L [mm]	H [mm]	W [mm]	PN [bar]	m [kg]
1/4	11	50	42,5	102	64	0,29
3/8	12	60	42,5	102	64	0,29
1/2	15	75	49,6	102	64	0,47
3/4	20	80	58,1	124	64	0,66
1	25	90	61,3	124	64	0,86
1 1/4	32	110	78,3	152	40	1,52
1 1/2	40	120	82,5	152	40	1,84
2	50	140	90,9	190	40	3,19
2 1/2	65	185	114,5	242	40	6,44
3	76	205	124,0	242	40	9,56
4	100	240	176,0	327	40	19,66



Abmessungen Anschweißenden / Dimension welded connection



A ["]	Ød [mm]	L [mm]	H [mm]	W [mm]	Øe [mm]	Øf [mm]	PN [bar]	m [kg]
1/4	11	64	42,5	102	13,0	18,1	64	0,27
3/8	12	70	42,5	102	14,7	18,1	64	0,28
1/2	15	75	49,6	102	17,0	21,7	64	0,45
3/4	20	90	58,1	124	22,0	27,2	64	0,63
1	25	100	61,3	124	28,0	34,0	64	0,85
1 1/4	32	110	78,3	152	35,0	42,7	40	1,54
1 1/2	40	125	82,5	152	43,0	48,6	40	1,88
2	50	150	90,9	190	54,0	60,5	40	3,20
2 1/2	65	190	114,5	242	70,0	76,0	40	6,14
3	76	220	124,0	242	89,0	93,0	40	9,50
4	100	270	176,0	327	108,0	116,0	40	19,11

Dok-Nr.: KAT-PE-5/5 - 05.10.2015 - Änderungen: Gehäuseichtung geändert, neue Zeichnungen eingefügt

