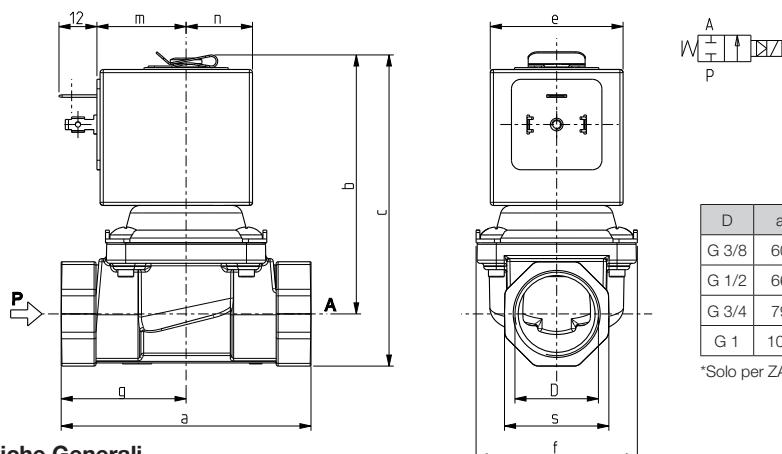


# ASCO™ ELETTROVALVOLA

2/2 NORMALMENTE CHIUSA – SERVOAZIONATA A MEMBRANA GUIDATA - G3/8 ÷ 1

SERIE  
**L133**



D	a	b	c	e	f	m	n	s	g
G 3/8	60	67,5	78,7	30	40,2	21,6	15*	22	25,5
G 1/2	66	67,5	78,7	30	40,2	21,6	15*	27	-
G 3/4	79	81	98	42	51	28	21	33	-
G 1	105	100	121	48,6	71	35	24,3	42	46

\*Solo per ZA10B n=19,9

## Caratteristiche Generali

Elettrovalvola servoazionata a membrana guidata, con passaggio interno pieno.

Particolarmente indicata per impianti idraulici a circuito chiuso e per lo svuotamento di recipienti.

Adatta per l'intercettazione di fluidi liquidi e gassosi (verificare la compatibilità del fluido con i materiali con cui viene a contatto).

Caratteristiche Tecniche	
Pressione massima ammissibile (PS)	16 bar
Tempo di apertura	da ~100ms a ~150ms
Tempo di chiusura	da ~100ms a ~400ms
Temperatura fluido	-10°C +90°C (NBR) 0°C +130°C (FPM) -10°C +140°C (EPDM)
Viscosità massima	5°E (~37 cStokes o mm <sup>2</sup> /s)

## Materiali a Contatto Con il Fluido

Corpo	Ottone
Tenuta	NBR o FPM o EPDM
Componenti interni	Acciaio inox e PPS (G3/8 – G1/2) Acciaio inox e ottone (G3/4 – G1)
Sede	Ottone
Tubo guida	Acciaio inox
Anello di sfasamento magnetico	Rame (tranne L133(*)17)

Elettromagnete	ZA10A	ZA10B	Z130A	Z923A/E
Certificazione	UL (classe F) – per UL c.l.H: ZA34*		-	
Servizio continuo	ED 100%			
Materiale di inglobamento	PPS (Polifenilsolfuro caricato vetro)	PET (Polietilene terftalato caricato vetro)	PPS (Polifenilsolfuro caricato vetro)	
Classe isolamento	F (155°C) a richiesta cl. H (180°C)		F (140°C) a richiesta cl. H (165°C)	H (165°C)
Temperatura ambiente	-10°C +50°C		-10°C +60°C	-10°C +80°C
Connessioni elettriche	DIN 46340 - Connettore 3 poli (EN175301-803)			
Grado di protezione	IP 67 (EN 60529) con connettore		IP 65 (EN 60529) con connettore	
Tensioni	c.c.	12-24V (+10% -5%)		
	c.a.	24V/50Hz - 110V/50Hz (120V/60Hz) - 230V/50Hz (+10% -15%) (Altre tensioni e frequenze a richiesta e per quantità)		

\*solo per ZA10A

Attacchi ISO 228	Ø Int. (mm)	Δp min	Pressione differenziale (bar)				Kv (m <sup>3</sup> /h)	Serie e tipo		Assorbimento			Organi di tenuta	Note	Peso (kg)
			Δp max					Valvola	Elettromagnete	c.a. (VA)		c.c. (W)			
			Gas		Liquidi					Spunto	Esercizio				
G3/8	12.5	0	c.a.	c.c.	c.a.	c.c.	2	L133(*)16	ZA10A	23	14	9	(*) = B (NBR)	1	0,340
			-	8	-	8		L133(*)17	ZA10B	-	-	10			
G1/2			10	3	10	3	2.2	L133(*)16	ZA10A	23	14	9	(*) = D (EPDM)	1	0,410
-			8	-	8	L133(*)17		ZA10B	-	-	10	(*) = B (NBR)			
G3/4	17	10	3	10	3	4,5	L133(*)07	Z130A	44	24	13		(*) = V (FPM)	-	0,790
G1	24	10	-	10	-		9	L133(*)06	Z923E	65	33	-			
-	3	-	3	-	3	L133(*)06		Z923A	-	-	17	(*) = V (FPM)	-	1,810	

## Note

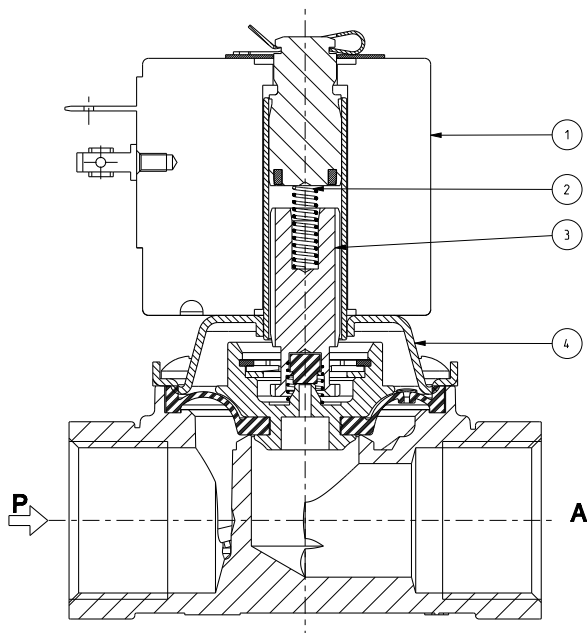
- Tenuta: NBR = Elastomero nitril-butilico FPM = Elastomero fluorocarbonico EPDM = Elastomero etil-propilenico
  - La portata nominale è garantita con Δp min ≥ 0,3 bar; per Δp min inferiori chiedere informazioni
  - Elettromagnete con certificazione UL (E153691)
- 1 - Omologazione IMQ CSV, per maggiori dettagli vedere scheda tecnica ZA10

**SERIE**  
**L133**

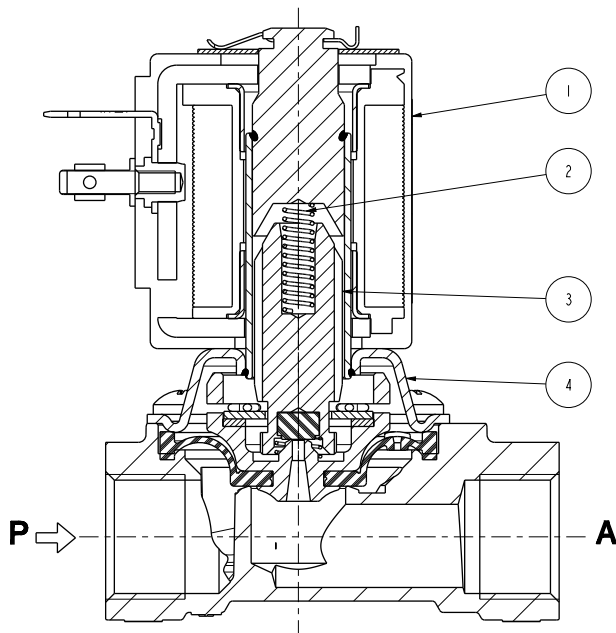
**ASCO™ ELETTROVALVOLA**  
2/2 NORMALMENTE CHIUSA – SERVOAZIONATA A MEMBRANA GUIDATA - G3/8 ÷ 1

**Parti di Ricambio**

L133B06 - V06 - B07 - V07 - B16 - V16 - D16



L133B17 - V17 - D17



Descrizione Kit	Attacchi	Modello	Codice kit	Formato da:
Kit gruppo membrana nucleo	G 3/8 - 1/2	L133B16	G3145301	Molla rinvio nucleo pos. 2 Gruppo membrana con gruppo nucleo pos. 3
		L133V16	G3145302	
		L133D16	G3145303	
		L133B17	G3145201	
		L133V17	G3145202	
		L133D17	G3145203	
	G 3/4	L133V07	G2990202	
		L133B07	G2990201	
	G 1	L133V06	G2991902	
		L133B06	G2991901	
Kit molla rinvio nucleo	G 3/8 - 1/2	L133B/V/D16/17	G434623	N.10 Molle rinvio nucleo pos. 2
	G 3/4	L133B-V07	G2918601	
	G 1	L133B-V06	G2955801	
Kit gruppo guida	G 3/8 - 1/2	L133B/V/D16	G31496	Gruppo guida pos. 4 Clip elettromagnete
		L133B/V/D17	G31497	
Gruppo guida	G 3/4	L133B-V07	3077701R	Gruppo guida pos. 4
	G 1	L133B-V06	2408202R	
Elettromagnete	G 3/8 - 1/2	L133B/V/D16	ZA10A	Elettromagnete pos. 1
		L133B/V/D17	ZA10B	
	G 3/4	L133B-V07	Z130A	
		G 1	L133B-V06 (c.a.)	
	L133B-V06 (c.c.)		Z923A	

**Installazione**

- L'elettrovalvola può essere montata in qualunque posizione, preferibilmente con l'elettromagnete verticale rivolto verso l'alto.

I DATI RIPORTATI HANNO VALIDITA' ALLA DATA DI EMISSIONE. EVENTUALI AGGIORNAMENTI SONO DISPONIBILI A RICHIESTA