

Flüssigkeitsstandsanzeiger Fluid level indicator

FAT / B / *

Flüssigkeitsstandsanzeiger aus Aluminium mit Thermometer

Fluid level indicator made of aluminium with thermometer

Temperaturskala von 20° C bis 80° C

Temperature scale from 20° C to 80° C

Geeignet für Hydraulikbehälter, Kraftstofftanks, Getriebegehäuse, Schmierölbehälter usw., überdrucksicher bis 1 bar.

Suitable for hydraulic tanks, fuel tanks, gear boxes, lubrication oil tanks, etc., overpressure resistant up to 1 bar.

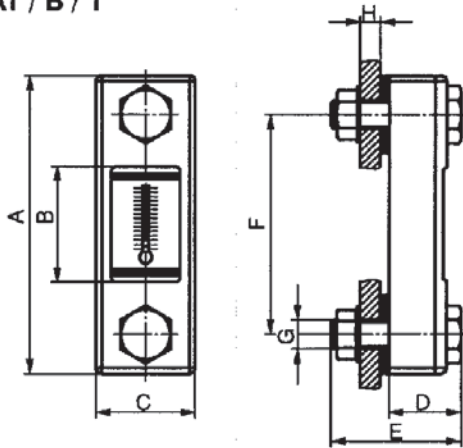
2-Loch-Befestigung: M10, Bohrung 10,5 mm
M12, Bohrung 12,5 mm

2-hole-mounting: M10, hole 10,5 mm
M12, hole 12,5 mm

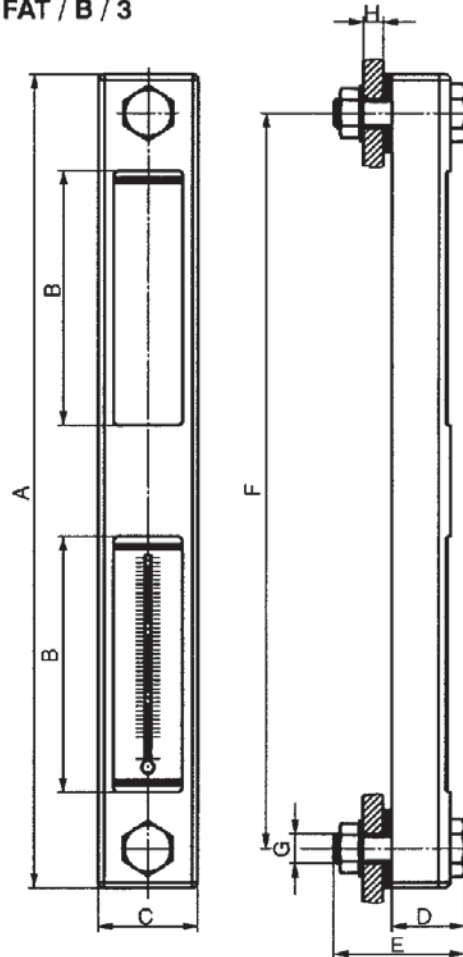
Eine korrekte Temperaturanzeige kann nur dann erfolgen, wenn während der Betriebsphase ein Austausch des Druckmediums im Sichtfenster erfolgt (Sichtfenster aus Kunststoff). Nicht geeignet für umweltfreundliche Öle und Wasserglycol.

A correct temperature indication is only given, when during operation an exchange of the fluid occurs in the sight glass (sight glass made of plastic). Not suitable for ecologically friendly oils and water glycol.

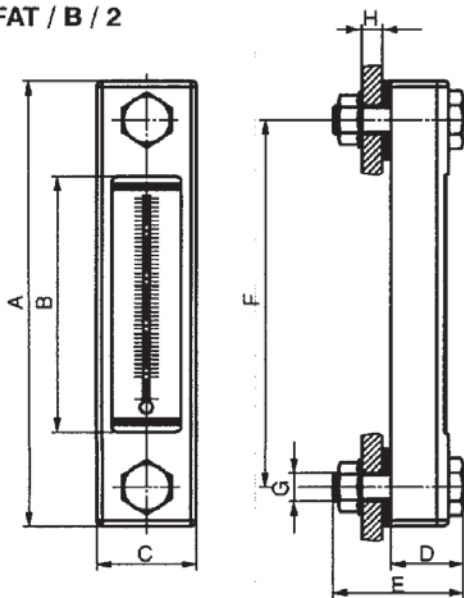
FAT / B / 1



FAT / B / 3



FAT / B / 2



**Anordnung
Disposition**

Ölstandsanzeiger - Behälterwand - Mutter
Oil level indicator - Tank side - Nut

Typ Type	A	B	C	D	E	F	G	H min	H max
FAT / B / 1	108	37				76	M 10 M 12	5	8
FAT / B / 2	159	88	34	25	45	127			
FAT / B / 3	286					254			

Anzugsmoment
Tightening torque:

max. 15-20 Nm