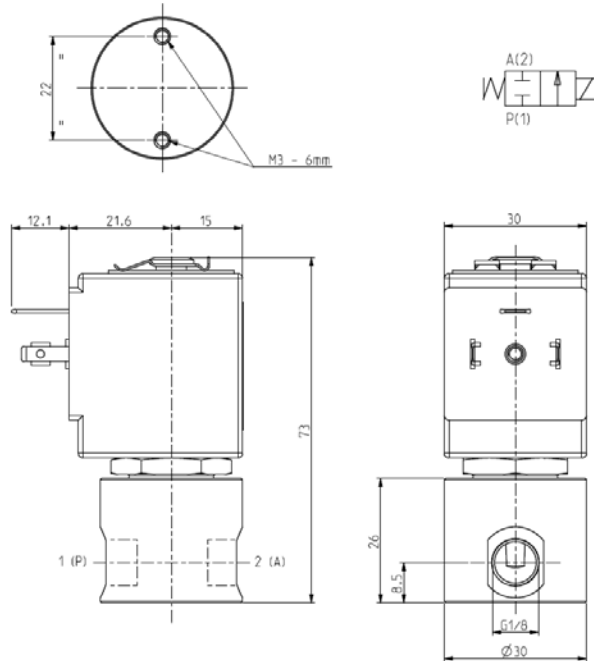




ELETTROVALVOLA - DRY
2/2 – NC (Normalmente chiusa)
Azione diretta - Separazione totale
G 1/8

D105



► **CARATTERISTICHE GENERALI**

Elettrovalvola a separazione totale: il fluido viene a contatto solo con il corpo valvola e la membrana otturatore.
 Possibilità di smontaggio per ispezione.
 La pressione operativa della valvola è funzione del differenziale di pressione presente tra ingresso ed utilizzo; vedere diagramma riportato sul retro.
 Adatta per l'intercettazione di fluidi liquidi e gassosi (verificare la compatibilità del fluido con i materiali con cui viene a contatto).

► **CARATTERISTICHE TECNICHE**

Pressione massima ammissibile (PS) 4 bar
Tempo di apertura ~ 20ms
Tempo di chiusura ~ 20ms
Temperatura fluido -10°C +100°C
Viscosità massima 5°E (~37 cStokes o mm²/s)

► **MATERIALI A CONTATTO CON IL FLUIDO**

Corpo PVDF (Polivinilidenefluoruro)
Tenuta EPDM o VMQ o FPM o FFPM

► **ELETTROMAGNETE**

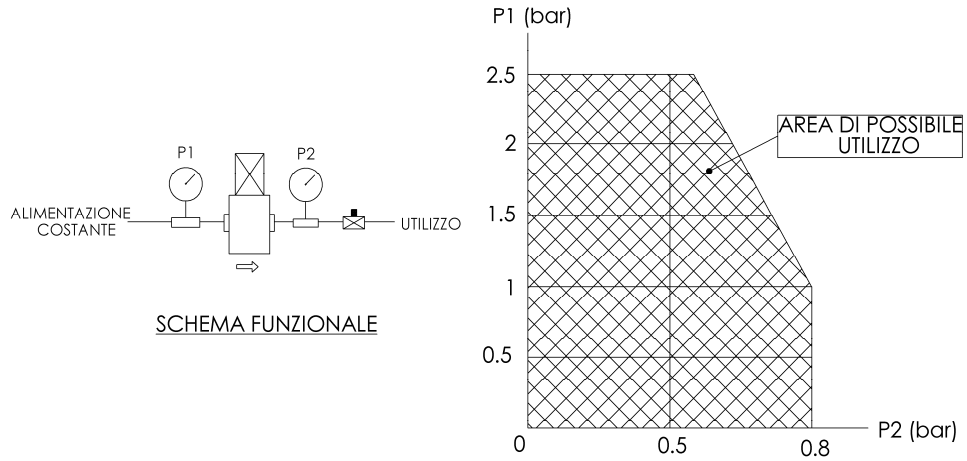
Certificazione UL (classe F) – per UL cl.H: ZA34
Servizio continuo ED 100%
Materiale di inglobamento PPS (polifenilsolfuro) caricato vetro
Classe isolamento bobina F (155°C)
Temperatura ambiente -10°C +50°C
Connessioni elettriche DIN 46340 - Connettore 3 poli (EN175301-803)
Grado di protezione IP 67 (EN 60529) con connettore
Tensioni c.c. 12-24V (+10% -5%)
 c.a. 24V/50Hz - 110V/50Hz (120V/60Hz) - 230V/50Hz (+10% -15%)
 (Altre tensioni e frequenze a richiesta e per quantità)

Attacchi ISO 228	Ø Int. (mm)	Pressione differenziale (bar)				Kv (m ³ /h)	Serie e tipo		Assorbimento			Organi di tenuta	Note	Peso (kg)	
		Δp min	Δp max		Valvola		Elettromagnete	c.a. (VA)		c.c. (W)					
			Gas	Liquidi				Spunto	Esercizio						
			c.a.	c.c.	c.a.	c.c.									
G 1/8	4	0	2,5	2,5	2,5	2,5	0,32	D105D31 D105S31 D105V31 D105Z31	ZA10A	23	14	9	EPDM VMQ FPM FFPM	- 1 - 1	0,200

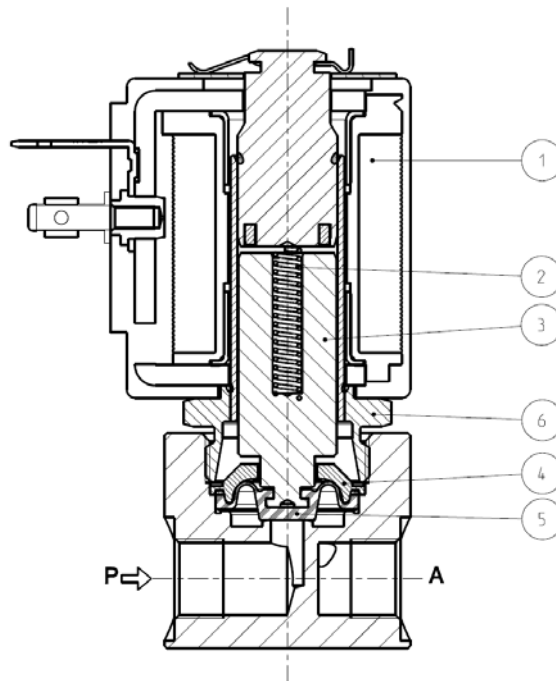
► **NOTE**

- Tenuta: EPDM = Elastomero etil-propilenico VMQ = Elastomero siliconico FPM = Elastomero fluorocarbonico FFPM = Elastomero perfluorato
- Omologazione IMQ CSV, per maggiori dettagli vedere scheda tecnica ZA10
- Elettromagnete con certificazione UL (E153691)
- 1 - Modello disponibile a richiesta e per quantità.

D105



► PARTI DI RICAMBIO



Descrizione Kit

Kit attuatore

D105D31
D105S31
D105V31
D105Z31

Codice kit

G3146101
G3146102
G3146103
G3146104

Formato da:

Molla rinvio nucleo pos. 2
Nucleo pos. 3
Tubo guida pos. 6
Piatello pos. 4
Membrana pos. 5
Clip elettromagnete

Elettromagnete

ZA10A

Elettromagnete pos. 1

► INSTALLAZIONE

- L'elettrovalvola può essere montata in qualunque posizione.