

**Art. "F4G" - "F4A" - VALVOLA A FARFALLA IN GHISA CON DISCO GHISA O ACC. INOX**

**DESCRIZIONE**

Valvola a farfalla con attuatore pneumatico rotativo.

**"F4G"**: Corpo valvola: ghisa sferoidale GS.400/12 UNI 4544.

Disco nichelato: ghisa sferoidale GS.400/12 UNI 4544.

Stelo: acciaio inox aisi 303.

**"F4A"**: Corpo valvola: ghisa sferoidale GS.400/12 UNI 4544.

Disco: acciaio inox aisi 316.

Stelo: acciaio inox aisi 303.

Guarnizioni di tenuta: a scelta in NBR, EPDM, FPM.

**ATTACCHI**

Montaggio fra flange UNI PN 10-16 e ANSI 125-150.

**TEMPERATURE AMMISSIBILI**

Con guarnizione in NBR: da -20°C a +100°C

Con guarnizione in EPDM: da -35°C a +130°C

Con guarnizione in FPM: da -10°C a +160°C

**PRESSIONI DI COMANDO**

Da 5 a 8 bar.

Alimentazione aria attuatore 1/8" GAS.

**VERSIONI E MISURE**
**"F4G"** DE: DN - 65 - 80 - 100 - 125 - 150 - 200

**"F4A"** DE: DN - 40 - 50 - 65 - 80 - 100 - 125 - 150 - 200

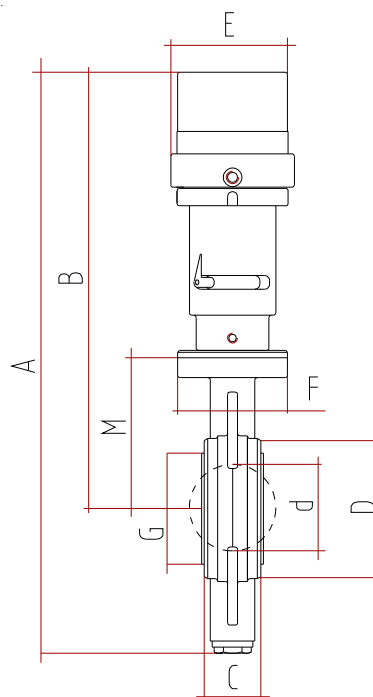
**TRATTAMENTO DI ANODIZZAZIONE SUI PARTICOLARI**
**ESTERNI IN ALLUMINIO.**
**EVITARE L'INTERCETTAZIONE  
DI MATERIALI TAGLIENTI**
**PRESSIONI NOMINALI "PN"**

DN	40	50	65	80	100	125	150	200
PN	16	16	16	16	16	16	16	16

**DIMENSIONI E PESO**

DOPPIO EFFETTO

DN	ATTUATORE	A	B	C	D	d	E	F	G	M	Kv	PESO
mm.	tipo	mm.	mm.	mm.	mm.	mm.	mm.	mm.	mm.	mm.	m <sup>3</sup> /h	gr.
40	DE8003	410	318	34	90	46	100	90	65	98	13.5	4600
50	DE8003	427	329	44	100	56	100	90	79	110	22	4980
65	DE8003	452	342	47	122	70	100	90	91	122	49	5400
80	DE8003	471	351	46	140	83	100	90	107	131	78	6340
100	DE8003	507	374	52	162	105	100	90	133	154	300	7060
125	DE1004	543	393	57	202	128	119	90	160	178	635	10900
150	DE1004	575	409	57	224	153	119	90	190	194	841	12400
200	DE1004	633	440	60	274	198	119	90	240	225	1190	14000



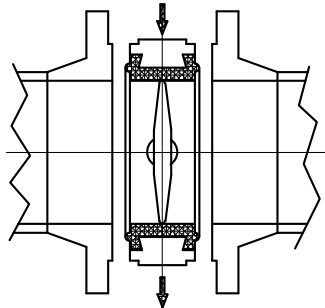
Art. "F4G" - "F4A"

MONTAGGIO VALVOLE A FARFALLA

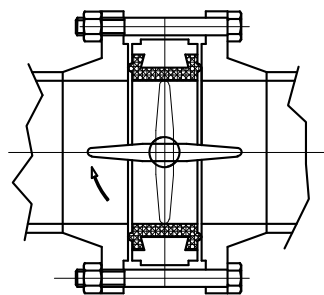
Le valvole a farfalla della serie "F4" sono costruite per l'installazione fra flange UNI, DIN, ASA e si inseriscono direttamente fra queste, senza interporre guarnizioni di alcun genere.

Possono essere montate nella tubazione in qualsiasi posizione, preferibilmente non in prossimità di curve o derivazioni soprattutto a monte per non alterare il regime idraulico del flusso.

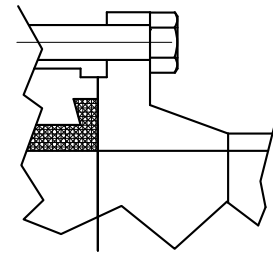
Le flange devono essere perfettamente parallele e con superfici ben lavorate.



Lasciare tra le flange una distanza tale da permettere con facilità l'inserimento e l'estrazione della valvola.



Prima di serrare le flange aprire completamente la valvola.

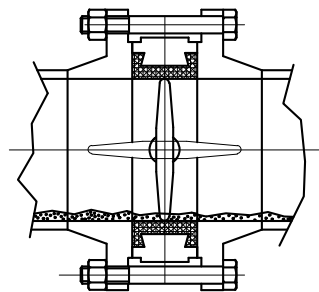


Stringere i tiranti finchè le flange non sono a contatto con il corpo valvola.

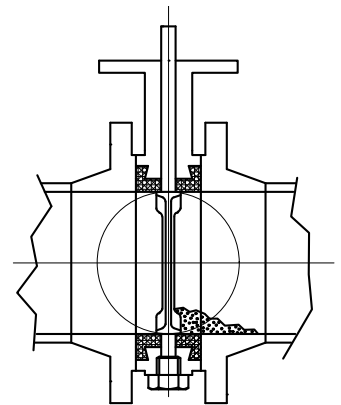
**ATTENZIONE:** con la valvola inserita tra le flange saldare i tubi solo a punti. Prima di terminare le saldature togliere la valvola per evitare che il calore deformi la guarnizione.

In presenza di fluidi fangosi è consigliabile montare la valvola con l'asse di rotazione orizzontale per permettere ai sedimenti di defluire liberamente al momento dell'apertura.

**CORRETTO**

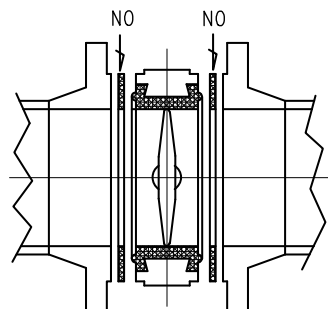


**SBAGLIATO**



**ERRORI DA EVITARE**

Non inserire altre guarnizioni tra flangia e valvola.



Non usare flange del tipo a saldare in testa per evitare che ad alta pressione la guarnizione subisca eccessive deformazioni.

