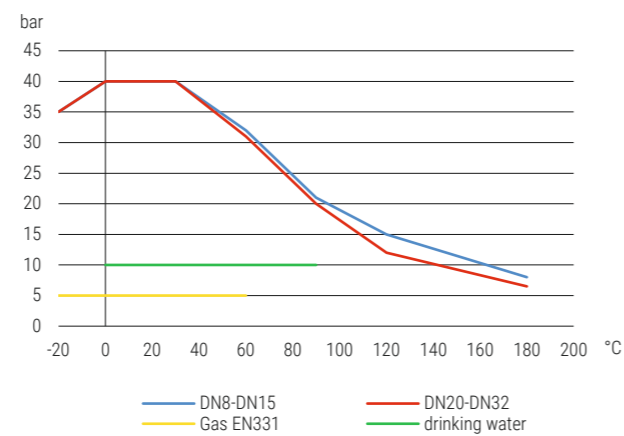

984.2 | Messing | Flügelgriff | IG/IG | Universalhahn DVGW Trinkwasser und Gas
984.2 | Brass | T-handle | F/F | DVGW drinking water and natural gas

Druck-Temperatur-Diagramm pressure-temperature-diagram

Konstruktionsmerkmale

- Ausblassichere Schaltwelle
- Silikonfrei
- Gewinde nach DIN EN 10226-1
- Kennzeichnung nach EN 19
- Voller Durchgang nach DIN EN 1983

Standardtemperaturbereich

- 20°C bis + 180°C (abhängig vom Betriebsdruck)
 Siehe Druck-Temperaturdiagramm

Zulassungstext

Einstufung nach PED Kategorie 1 PED 2014-68-EU, DVGW Gas Zulassung MOP5 nach DIN EN 331, HTB geprüft nach EN 331 MOP5 B0,1, DVGW Zulassung nach Gasgeräteverordnung GAR EU-2016-426, DVGW Trinkwasser Zulassung PN10 nach DIN EN 13828 W570-1, LABS konform nach VDMA 24364

Verwendung

Druckluft, Wasser allgemein, Kraftstoffe, Trinkwasserinstallation, Heizungskreisläufe, Heizöl, Wasserstoff, Gase nach G260, Wasserstoff, Argon, Wasser-Glykol-Mischungen, Öl, Thermoöl, Tyfocor L, Tyfocor LS

Design features

- Blow out proved stem design
- Free of silicon
- Thread acc. to DIN EN 10266-1
- Marking acc. to EN 19
- Full port acc. to DIN EN 1983

Standard temperature range

- 20°C to + 180°C (depending on working pressure)
 Take a look at the pressure-temperature-diagram

Approval text

Classification acc. to PED category 1 PED 2014-68-EU, DVGW gas approval MOP5 acc. to DIN EN 331, HTB certified acc. to EN 331 MOP5 B0,1, DVGW-approval acc. to gas appliance regulation GAR EU-2016-426, DVGW drinking water approval PN10 acc. to DIN EN 13828 W570-1, LABS conformity acc. to VDMA 24364

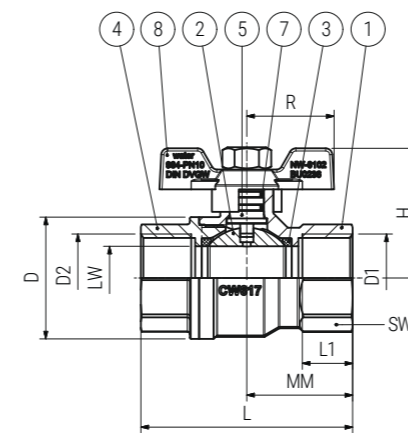
Suitable for

Compressed air, general water, Fuels, Drinking water installation, Heating circuits, Heating oil, Hydrogen, Gases acc. to G260, Hydrogen, Argon, Water-glycol mixture, Oils, Thermo-oil, Tyfocor L, Tyfocor LS

BESTELBEISPIEL: Kugelhahn beiderseits Innengewinde mit Flügelgriff Größe 1/2" = 984.2-1/2" Artikel-Nr. 0020005005015
ORDERING EXAMPLE: Ball valve female/female thread with T-handle size 1/2" = 984.2-1/2" item number 0020005005015

Datentabelle data table

D1	D2	DN	LW	PN	L	L1	MM	R	H	D	SW	Gewicht Weight (kg)	Artikel-Nr. Item number	Preis Price (EUR)
		(mm)	(mm)	(bar)	(mm)	(mm)	(mm)	(mm)	(mm)	(mm)	(mm)			
Rp 1/4"	Rp 1/4"	8	9	40	45,5	11	22,5	25	32,5	26	20	0,121	0020005005006	4,95
Rp 3/8"	Rp 3/8"	10	9	40	46	11,5	23	25	32,5	26	20	0,103	0020005005010	4,95
Rp 1/2"	Rp 1/2"	15	14	40	60	15	30	30	40	32	25	0,199	0020005005015	7,65
Rp 3/4"	Rp 3/4"	20	19	40	70	16	35	30	43	40	31	0,300	0020005005020	11,45
Rp 1"	Rp 1"	25	24	40	80	19	40	33	49	46	38	0,450	0020005005025	16,50
Rp 1 1/4"	Rp 1 1/4"	32	30	40	94	21	47	33	53,5	57	48	0,716	0020005005032	26,15

Maßskizze measured sketch

Materialtabelle materials grid

Nr. No.	Bezeichnung Description	Werkstoff Material	Materialbezeichnung Material description
1	Gehäuse Body	Messing verchromt Brass (chrome-plated)	CW617N
2	Kugel Ball	Messing verchromt Brass (chrome-plated)	CW617N
3	Kugeldichtung Ball seal	PTFE PTFE	-
4	Flansch / Nippel Flange / nipple	Messing verchromt Brass (chrome-plated)	CW617N
5	Schaltwelle Stem	Messing verchromt Brass (chrome-plated)	CW614N
7	Spindeldichtung Spindle seal	FKM und NBR FKM and NBR	-
8	Griff Handle	Aluminium Aluminium	-