

manometro a molla tubolare, esecuzione antivibrazione DN63



Strumenti conformi alle prescrizioni costruttive e di sicurezza S2 della norma EN 837-1.

Strumenti progettati per l'impiego in centrali di produzione energia elettrica, pompe, idropulitrici, presse, compressori, turbine, motori diesel, impianti refrigeranti e su macchine o impianti con pressioni pulsanti e vibrazioni meccaniche. Possono essere utilizzati con fluidi liquidi o gassosi che non attaccano le leghe di rame, che non presentano una viscosità elevata e che non cristallizzano.

1.10.2 - Modello Riempibile di liquido

Normativa di riferimento: EN837-1.

Codice di sicurezza: S2 secondo EN 837-1.

Campi scala: da 0...1 a 0...600 bar; da 0...15 a 0...10000 psi (o altre unità di misura equivalenti).

Classe di precisione: 1,6 secondo EN 837-1.

Temperatura ambiente: -25...+65 °C.

Temperatura del fluido di processo: max +100 °C.

Deriva termica: max ±0,4%/10 °C del campo scala (a partire dai 20 °C).

Pressione di esercizio:

75% del VFS per pressioni statiche;

66% del VFS per pressioni pulsanti.

Sovrappressione (max 15 min):

25% del VFS per campi ≤ 100 bar;

15% del VFS per campi oltre 100 bar.

Grado di protezione: IP 67 secondo EN 60529/IEC 529.

Perno di attacco al processo: lega di rame.

Molla tubolare: in lega di rame.

Cassa: in acciaio inox.

Anello: graffiato, in acciaio inox lucidato.

Trasparente: in policarbonato.

Movimento: in lega di rame e acciaio inox.

Quadrante: in plastica a fondo bianco, con graduazioni e numerazione in nero.

Indice: non azzerabile, in alluminio, di colore nero.

1.10.3 - Modello Riempito di liquido

Liquido di riempimento: glicerina 98% o olio silconico.

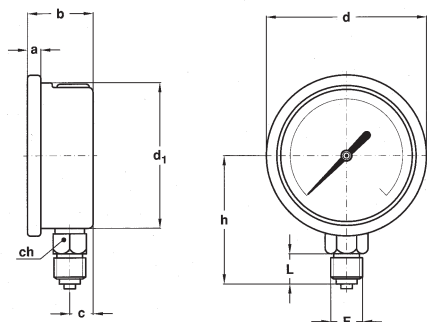
Temperatura ambiente:

0...+65 °C per riempimento con glicerina;

-40...+65 °C per riempimento con olio silconico.

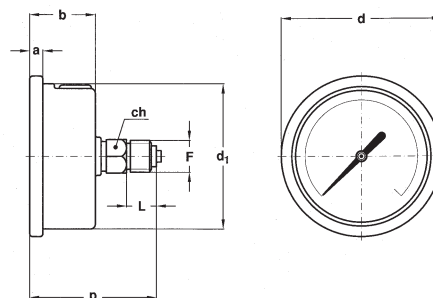
Temperatura del fluido di processo: max +65 °C.

Altre caratteristiche: come modello riempibile.



A - RADIALE

per montaggio locale diretto su tubazione



D - POSTERIORE

per montaggio locale diretto su tubazione

Montaggio	F	a	b	c	d	d ₁	h	p	L	ch	Peso (1)
Radiale	21M - G 1/4 A	5,6	28	10	68	62,6	55,3 - 54,3		13	14 x 9	0,13 kg
	23M - 1/4-18 NPT										
Posteriore	21M - G 1/4 A	5,6	28		68	62,6		54,8 - 53,8	13	14 x 9	0,14 kg
	23M - 1/4-18 NPT										

dimensioni : mm

(1) per il modello riempito aggiungere 0,07 kg

VARIABILI

Modelli	riempibile	riempito
B - Staffa ad "U" per strumenti con perno posteriore	◆	◆
C - Flangia a 3 fori per strumenti con perno radiale	◆	◆
E - Flangia a 3 fori per strumenti con perno posteriore	◆	◆
Q03 - Quadrante in alluminio (min. 100 pezzi)	◆	◆
S06 - Spina di strozzatura ø 0,4 mm.	◆	◆
P01 - Predisposto per riempimento in olio silconico	◆	
S10 - Riempimento in olio silconico		◆
T37 - Trasparente in vetro temprato	(1) ◆	◆

(1) Codice di sicurezza: S1 secondo EN 837-1.

SEQUENZA DI ORDINAZIONE

Sezione / Modello/Custodia /Montaggio / Diametro / Campo scala / Attacco al Processo / Variabili

1 10 2 A C 21M B, C, E
3 3 D 23M Q03...T37