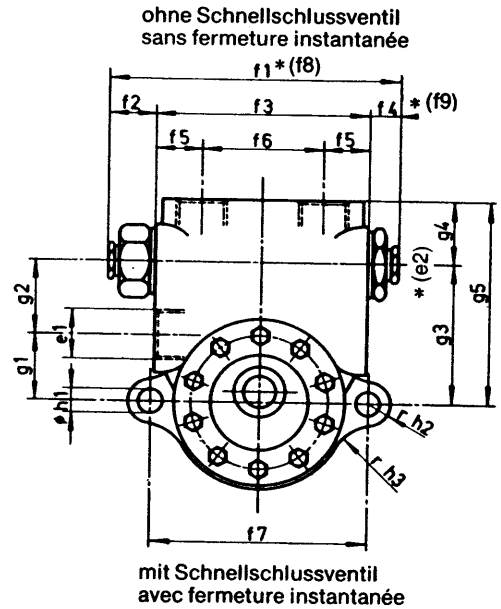


Innenzahnradpumpen mit eingebautem Druckregulierventil, mit Rücklauf, selbstansaugend, mit Wellendichtung
Pompes à engrenages internes avec régulateur de pression et retour au réservoir incorporé, auto-amorçante, avec garnitures d'étanchéité.



Modell modèle	Fördermenge débit en l/h		a1	a2	a3	b1	c1	c2	c3	c4	c5	c6	c7	c8
	1400 min-1	2800 min-1												
VBR	25- 160	50- 320	35,5	20	33	51	41,5	14	16	40	20	55,5	76	131,5
VBGR	150- 600	300-1200	39,5	30	38	70	55,5	14	16	40	20	69,5	76	145,5
VBHR	1000-2000		48,5	38	45	96	71,5	15	18	77	29	86,5	124	210,5
VBHGR	3000-6000		62,5	85	70	115	129,5	18	25	65	37	147,5	127	274,5

Modell modèle	Fördermenge débit en l/h		d1	sw	e	d2	d3	e1	e2	f1	f2	f3	f4	f5
	1400 min-1	2800 min-1												
VBR	25- 160	50- 320	12	27	31,2	54	80	R 3/8"	R 1/4"	139	32	90	17	26
VBGR	150- 600	300-1200	12	27	31,2	54	80	R 1/2"	R 1/4"	139	32	90	17	23
VBHR	1000-2000		18	46	53,1	60	100	R 3/4"	R 3/8"	162	26,5	118	17,5	25,5
VBHGR	3000-6000		22	55	63,5	80	120	R 1"	R 3/8"	211	36	150	25	35

Modell modèle	Fördermenge débit en l/h		f6	f7	f8	f9	g1	g2	g3	g4	g5	h1	h2	h3
	1400 min-1	2800 min-1												
VBR	25- 160	50- 320	38	92	140	18	30	33	63	27	90	11	13	13
VBGR	150- 600	300-1200	44	92	140	18	32	35	67	27	94	11	13	13
VBHR	1000-2000		67	120	171	26,5	38	42	80	35	115	13	13	25
VBHGR	3000-6000		80	150	218	32	18	62	80	40	120	14,5	15	-

Modell VBHGR mit Manometeranschluss 1/2" auf der Stirnseite
 Modèle VBHGR avec raccords 1/2" pour vacuomètre et manomètre sur face frontale

