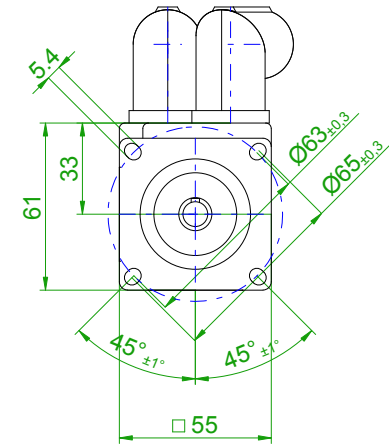
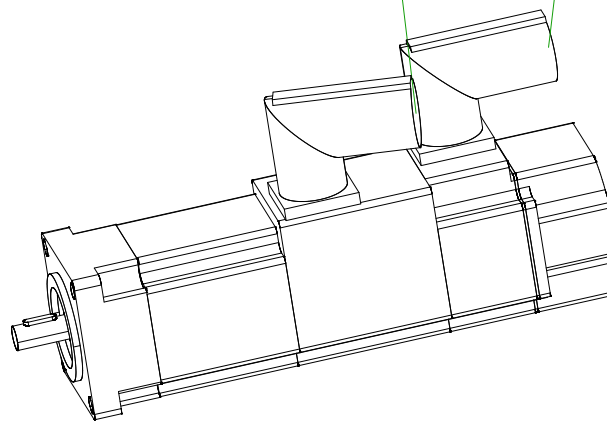


front view
center hole
DIN 332-DR M3

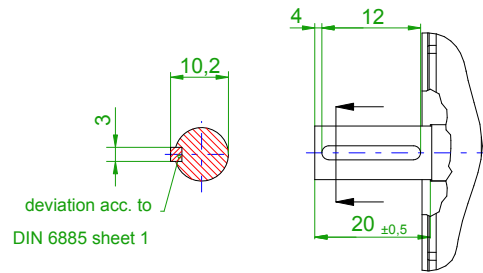


6-pole plug size 1
for power and brake

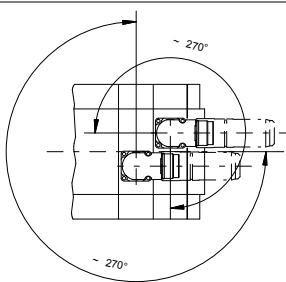
17-pole plug
for encoder

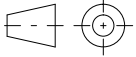


version with featherkey



rotating angle of the plug



		SIEMENS	
Einheit / unit: mm	Synchron-Servomotor Synchronous Servo Motor:	1FK7022-5AK21-1AB0	
nicht tolerierte Maße / not toleranced dimensions:	±1	Optionen / options:	
Maßstab / scale: ohne / without	Bemerkung / notice:	Gewicht / mass:	2 kg
CAD CREATOR 2.1 (WWW-Version V02.10.00.00)	Druckdatum / print date:	14.01.2016	