

2701

Mechanisches Längenmesssystem für Bandmaterialien

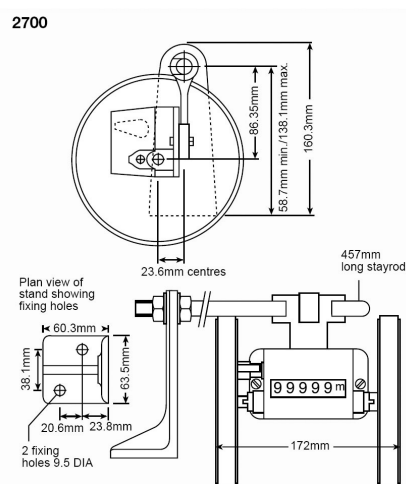
**Beschreibung**

Robustes Längenmesssystem bestehend aus Zähler oder Drehgeber, zwei Messräder, Verbindungsstange und Standfuß zur Messung der Länge von Bandmaterialien wie Stoffen oder Folien. Die Messeinrichtung wird mit dem Standfuß fest installiert. Das Messrad läuft auf dem Meßgut. Die Zählerleinheit ist höhenverstellbar und das Gewicht der Vorrichtung sorgt für den Kontakt mit dem gemessenen Material.

- Robuste Druckguss-Konstruktion.
- Höhenverstellbar.
- Auch mit Drehgeber erhältlich für elektronische Anzeigen und Prozesssteuerung.

Spezifikation

mech. Zähler/Drehgeber	3602
Anzeige	6-stellig, Weiß auf schwarz, eine Dezimalstelle, 6,4mm Ziffernhöhe
Maßeinheiten	Meter/Zentimeter
Radumfang	1/2m
Material Lauffläche	gummiert
Packmaße	180mm x 200mm x 270mm
Bruttogewicht	2.0kg

Abmessungen**Bestellinformationen****2701-11MCG**

Mechanisches Längenmesssystem. Material bewegt sich auf den Maschinenbediener zu.

2701-11MCC

Mechanisches Längenmesssystem. Material bewegt sich vom Maschinenbediener weg.

2701-11EM

Längenmesssystem mit Drehgeber 1 Impuls/cm.