

2D Zeichnung und Abmessungen s. S. 2

Federkraft	Nenndurchmesser der Bremsscheibe [mm]										
	200	250	300	350	400	460	515	610	710	810	915
	Bremsmoment: $M_{Br\ dyn.}$ [Nm] ( $M_{Br\ stat.} = 0,9 \times M_{Br\ dyn.}$ )										
<b>100%</b>	600	820	1040	1270	1490	1760	2000	2420	2870	3320	3780
<b>80%</b>	480	660	830	1010	1190	1400	1600	1940	2300	2650	3030
<b>66%</b>	390	540	690	840	980	1160	1320	1600	1890	2190	2500

$p_{min.}$ : 5 bar

$p_{max.}$ : 7 bar

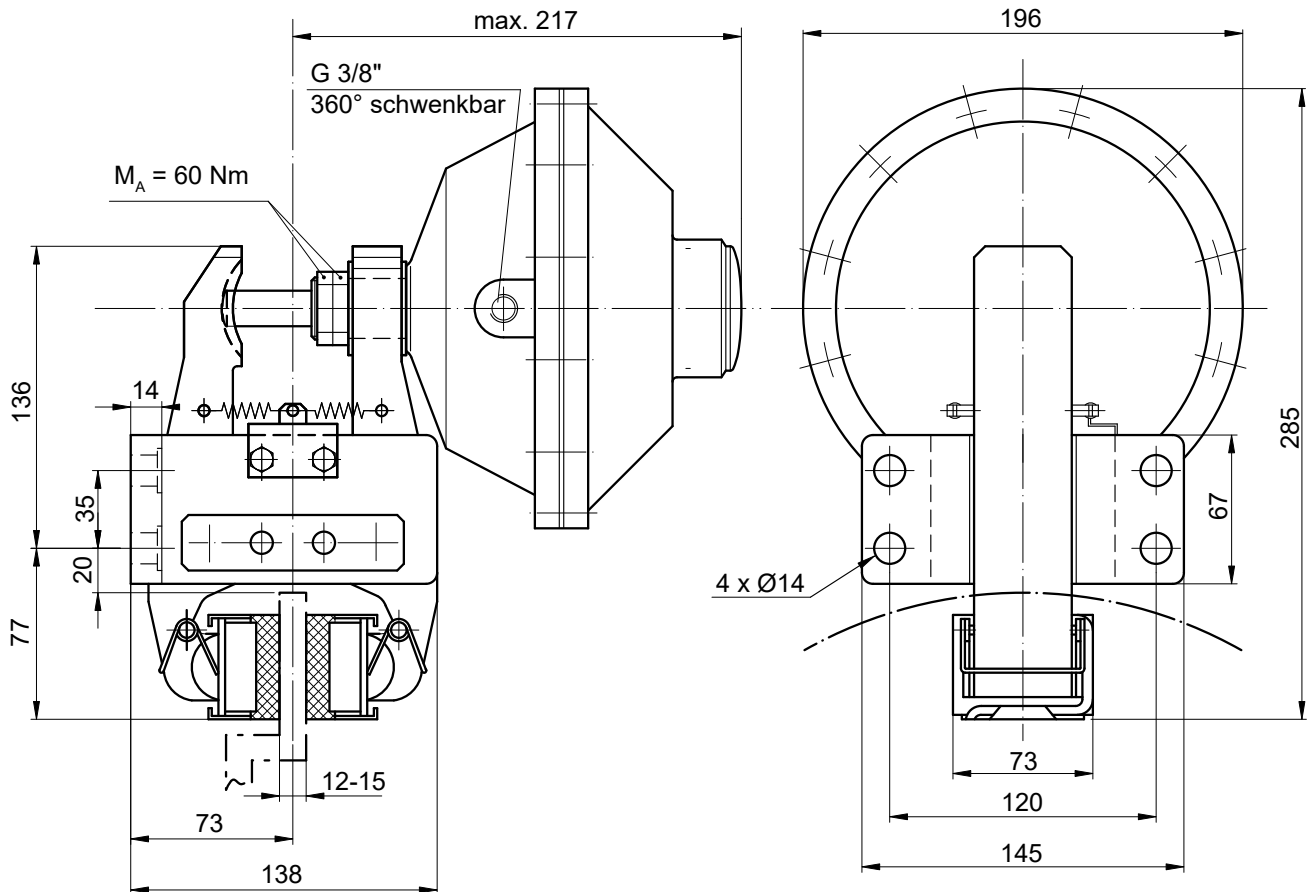
V / Hub: 0,26 dm<sup>3</sup>

Masse: 12 kg

Änderungen vorbehalten

**Elephant Brakes by Rietschoten Germany. Strong like an elephant. Smart like an elephant.**

Deutsche van Rietschoten & Houwens GmbH · Junkersstraße 12 · 30179 Hannover · [www.rietschoten.de](http://www.rietschoten.de)



Einbaulage waagrecht. Bei Abweichungen bitte Rücksprache halten.

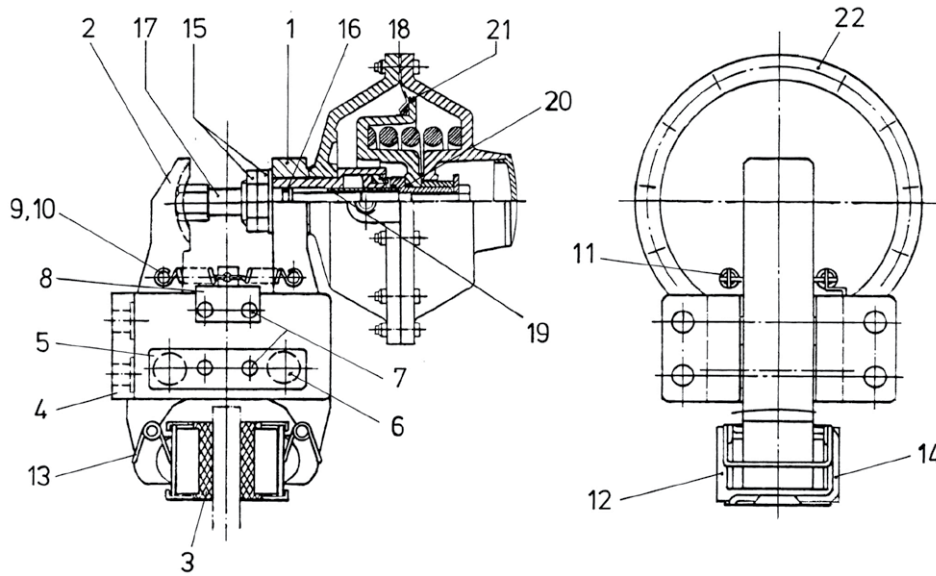
Ein rechts montierter Zylinder ist Standard – „flanschseitig“ montiert bitte bei der Bestellung angeben.

Typ	Artikel-Nr.
<b>R&amp;H 200.410.01 mit Automatik</b>	<b>11204</b>
R&H 200.410.01 80%	13351
R&H 200.410.01 66%	13329
<b>R&amp;H 200.410.01 ohne Automatik</b>	<b>13039</b>
R&H 200.410.01 80%	13318
R&H 200.410.01 66%	13317

Änderungen vorbehalten

**Elephant Brakes by Rietschoten Germany. Strong like an elephant. Smart like an elephant.**

Deutsche van Rietschoten & Houwens GmbH · Junkersstraße 12 · 30179 Hannover · [www.rietschoten.de](http://www.rietschoten.de)



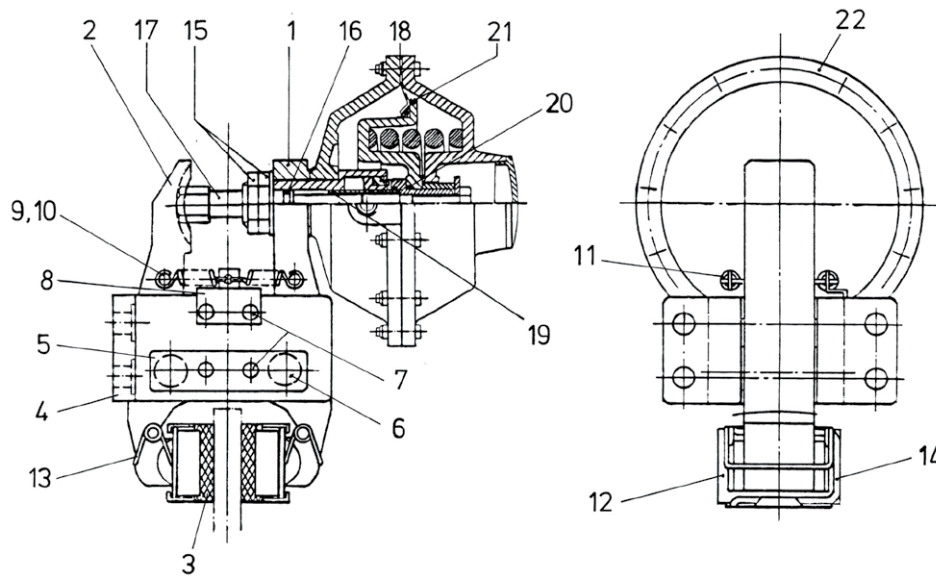
Typ		
200.410.01, 100% Federkraft	200.410.01, 80% Federkraft	200.410.01, 66% Federkraft

Position	Benennung	Anzahl	Artikel-Nr.		
			<b>11204</b>	<b>13351</b>	<b>13329</b>
1	Bremshebel, Zylinderseite	1	11513		
2	Bremshebel, Gegenseite	1	11512		
3	Bremsbelag	2	10775		
4	Gehäuse	1	11160		
5	Sicherungsblech	1	11181		
6	Bolzen	2	11180		
7	Sechskantschraube M6 x 10	4	11955		
8	Ankerblech	1	10942		
9	Rückstellfeder	2	10883		
10	Stift	4	10314		
11	Rückstellfeder	1	10270		
12	Bremsschuh	2	10520		
13	Schuhhaltefeder	2	10521		
14	Haltefeder	2	10268		
15	Sechskantmutter	2	10319		
16	O-Ring	1	10548		
17	Stößel	1	10286		
18	Membrane	1	10872		
19	O-Ring	1	10546		
20	O-Ring	1	11254		
21	O-Ring	1	10873		
22	Bremszylinder	1	10836	13196	11158

Änderungen vorbehalten

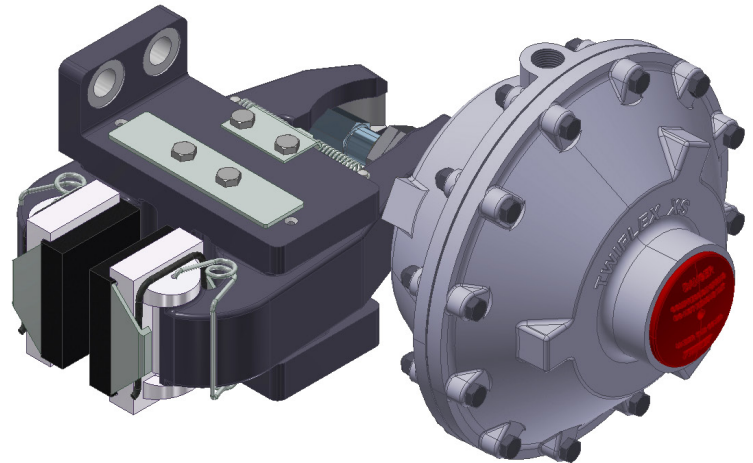
**Elephant Brakes by Rietschoten Germany. Strong like an elephant. Smart like an elephant.**

Deutsche van Rietschoten & Houwens GmbH · Junkersstraße 12 · 30179 Hannover · www.rietschoten.de



Position	Benennung	Anzahl	Typ		
			200.410.01, 100% Federkraft	200.410.01, 80% Federkraft	200.410.01, 66% Federkraft
			Artikel-Nr.		
			<b>13039</b>	<b>13318</b>	<b>13317</b>
1	Bremshebel, Zylinderseite	1		11513	
2	Bremshebel, Gegenseite	1		11512	
3	Bremsbelag	2		10775	
4	Gehäuse	1		11160	
5	Sicherungsblech	1		11181	
6	Bolzen	2		11180	
7	Sechskantschraube M6 x 10	4		11955	
8	Ankerblech	1		10942	
9	Rückstellfeder	2		10883	
10	Stift	4		10314	
11	Rückstellfeder	1		10270	
12	Bremsschuh	2		10520	
13	Schuhhaltefeder	2		10521	
14	Haltefeder	2		10268	
15	Sechskantmutter	2		10319	
16	O-Ring	1		10548	
17	Stößel	1		10286	
18	Membrane	1		10872	
19	O-Ring	1		10546	
20	O-Ring	1		11254	
21	O-Ring	1		10873	
22	Bremszylinder	1	10950	13179	13198

Änderungen vorbehalten



2D-drawing and dimensions see pg. 2

spring force	Nominal disc diameter [mm]										
	200	250	300	350	400	460	515	610	710	810	915
	Braking Torque: $T_{Br\ dyn.}$ [Nm] ( $T_{Br\ stat.} = 0,9 \times T_{Br\ dyn.}$ )										
<b>100%</b>	600	820	1040	1270	1490	1760	2000	2420	2870	3320	3780
<b>80%</b>	480	660	830	1010	1190	1400	1600	1940	2300	2650	3030
<b>66%</b>	390	540	690	840	980	1160	1320	1600	1890	2190	2500

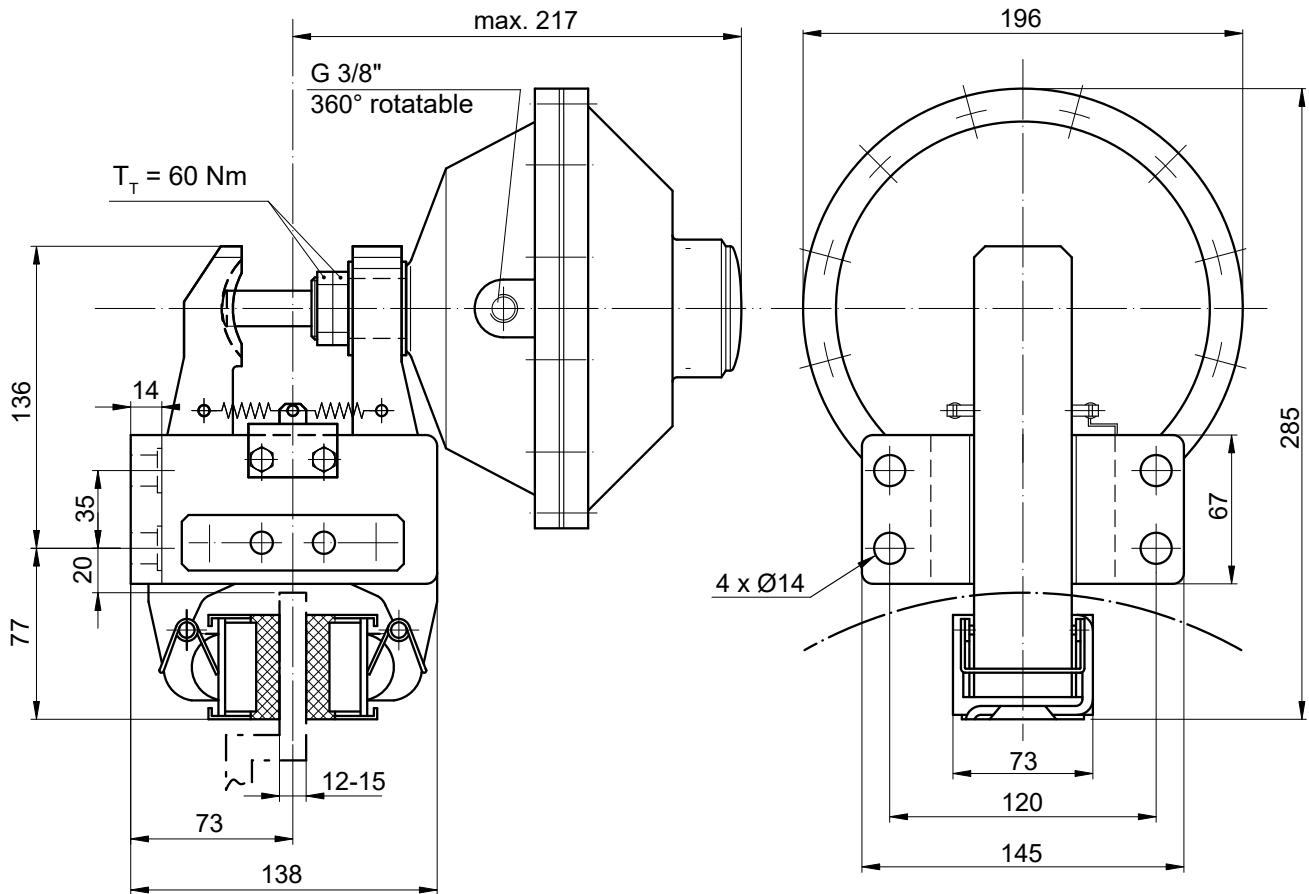
$p_{min.}$ : 5 bar

$p_{max.}$ : 7 bar

V / stroke: 0,26 dm<sup>3</sup>

mass: 12 kg

Subject to change without notice.

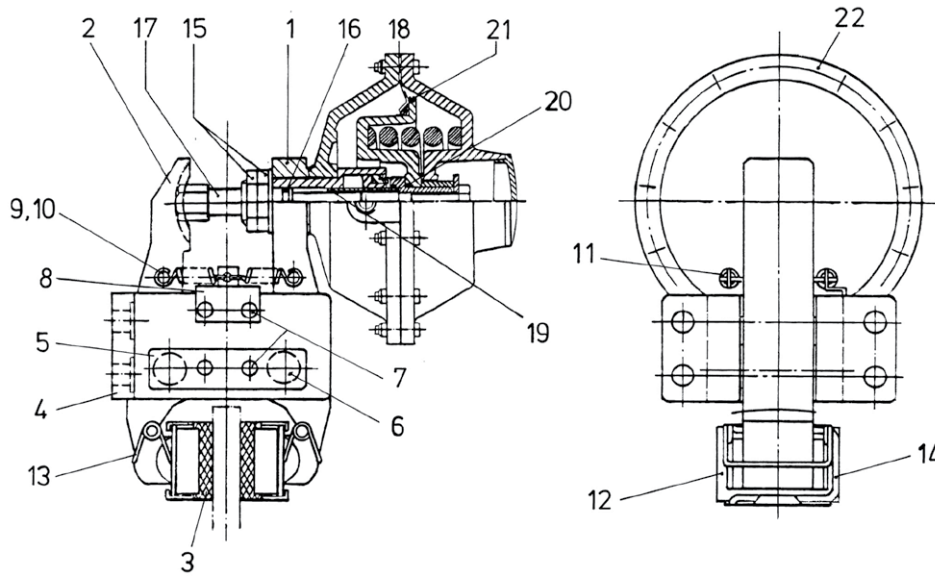


Mounting position is horizontal. Please get in touch if different.

A right hand mounted actuator is standard – „flange side“ mounted please state with order.

Type	Part-No.
<b>R&amp;H 200.410.01 w/ automatic</b>	<b>11204</b>
R&H 200.410.01 80%	13351
R&H 200.410.01 66%	13329
<b>R&amp;H 200.410.01 w/o automatic</b>	<b>13039</b>
R&H 200.410.01 80%	13318
R&H 200.410.01 66%	13317

Subject to change without notice.

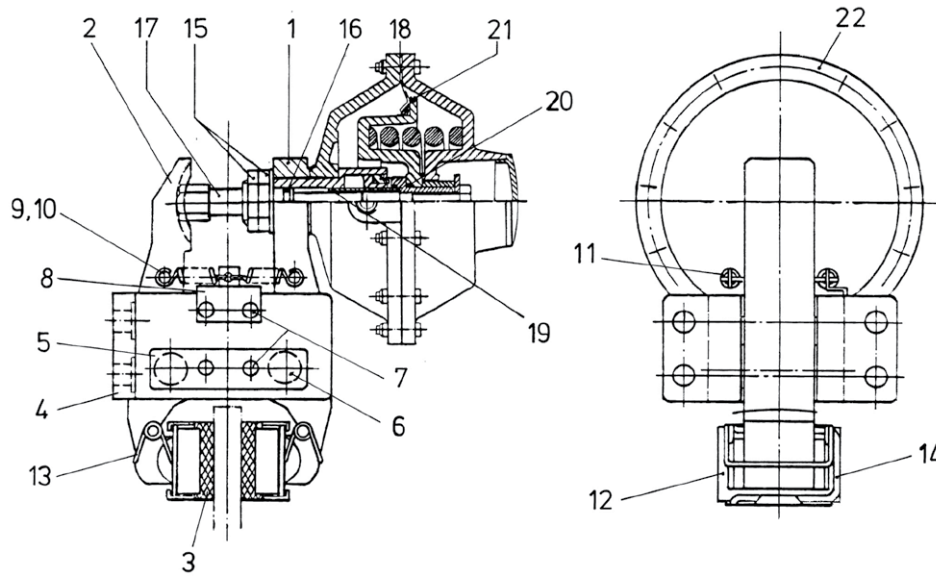


Item	Component	Quantity	Type		
			200.410.01, 100% spring force	200.410.01, 80% spring force	200.410.01, 66% spring force
			Part-No.		
			<b>11204</b>	<b>13351</b>	<b>13329</b>
1	Brake lever, thruster side	1		11513	
2	Brake lever, opposite side	1		11512	
3	Brake pad	2		10775	
4	Housing	1		11160	
5	Locking plate	1		11181	
6	Pivot pin	2		11180	
7	Hexagon screw M6 x 10	4		11955	
8	Anchor plate	1		10942	
9	Tension spring	2		10883	
10	Pin	4		10314	
11	Tension spring	1		10270	
12	Brake shoe	2		10520	
13	Shoe retaining spring	2		10521	
14	Retaining spring	2		10268	
15	Hexagon screw	2		10319	
16	O-Ring	1		10548	
17	Push Rod	1		10286	
18	Diaphragm	1		10872	
19	O-Ring	1		10546	
20	O-Ring	1		11254	
21	O-Ring	1		10873	
22	Thruster	1	10836	13196	11158

Subject to change without notice.

**Elephant Brakes by Rietschoten Germany. Strong like an elephant. Smart like an elephant.**

Deutsche van Rietschoten & Houwens GmbH · Junkersstraße 12 · 30179 Hannover · [www.elephantbrakes.com](http://www.elephantbrakes.com)



Item	Component	Quantity	Type		
			200.410.01, 100% spring force	200.410.01, 80% spring force	200.410.01, 66% spring force
			Part-No.		
			<b>13039</b>	<b>13318</b>	<b>13317</b>
1	Brake lever, thruster side	1		11513	
2	Brake lever, opposite side	1		11512	
3	Brake pad	2		10775	
4	Housing	1		11160	
5	Locking plate	1		11181	
6	Pivot pin	2		11180	
7	Hexagon screw M6 x 10	4		11955	
8	Anchor plate	1		10942	
9	Tension spring	2		10883	
10	Pin	4		10314	
11	Tension spring	1		10270	
12	Brake shoe	2		10520	
13	Shoe retaining spring	2		10521	
14	Retaining spring	2		10268	
15	Hexagon screw	2		10319	
16	O-Ring	1		10548	
17	Push Rod	1		10286	
18	Diaphragm	1		10872	
19	O-Ring	1		10546	
20	O-Ring	1		11254	
21	O-Ring	1		10873	
22	Thruster	1	10950	13179	13198

Subject to change without notice.