
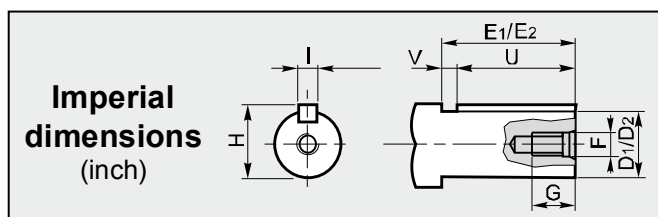
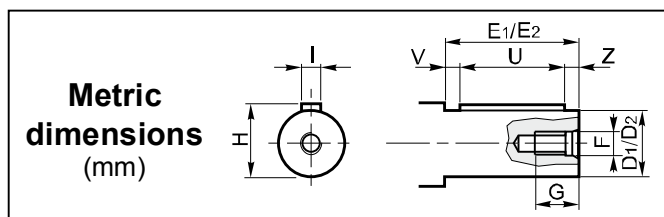


DATI TECNICI / TECHNICAL DATA / TECHNISCHE DATEN
 CARACTÉRISTIQUES TECHNIQUES / DATOS TÉCNICOS / CARACTERÍSTICAS TÉCNICAS

CV RCV	i	n ₁ = 2800 min ⁻¹			n ₁ = 1400 min ⁻¹			n ₁ = 900 min ⁻¹					
		n ₂ min ⁻¹	Mn ₂ Nm	P ₁ kW	n ₂ min ⁻¹	Mn ₂ Nm	P ₁ kW	n ₂ min ⁻¹	Mn ₂ Nm	P ₁ kW	IEC B5	IEC B14	NEMA
202	3.81	735	44	3.5	367	52	2.1	236	52	1.3	63-71-80-90	90	56-140
	4.66	601	51	3.3	300	61	2.0	193	61	1.3	63-71-80-90	90	56-140
	5.49	510	61	3.4	255	73	2.0	164	73	1.3	63-71-80-90	90	56-140
	6.46	433	59	2.8	217	70	1.7	139	70	1.1	63-71-80-90	90	56-140
	7.75	361	60	2.4	181	72	1.4	116	73	0.92	63-71-80-90	90	56-140
	8.57	327	61	2.2	163	73	1.3	105	73	0.84	63-71-80-90	90	56-140
	9.92	282	64	2.0	141	77	1.2	91	77	0.76	63-71-80-90	90	56-140
	11.67	240	65	1.7	120	78	1.0	77	78	0.66	63-71-80-90	90	56-140
	14.00	200	65	1.4	100	78	0.85	64	78	0.55	63-71-80-90	90	56-140
	15.48	181	65	1.3	90	78	0.77	58	78	0.49	63-71-80-90	90	56-140
	18.01	155	81	1.4	78	97	0.82	50	97	0.53	63-71-80-90	90	56-140
	21.19	132	80	1.2	66	96	0.69	42.5	96	0.44	63-71-80-90	90	56-140
	25.43	110	88	1.1	55	106	0.64	35.4	106	0.41	63-71-80-90	90	56-140
	28.13	100	86	0.93	50	103	0.56	32.0	103	0.36	63-71-80-90	90	56-140
	31.71	88	89	0.86	44.2	108	0.52	28.4	107	0.33	63-71-80-90	90	56-140
	37.31	75	90	0.74	37.5	107	0.44	24.1	107	0.28	63-71-80-90	90	56-140
	44.77	63	89	0.61	31.3	107	0.37	20.1	107	0.23	63-71-80-90	90	56-140
	49.52	57	87	0.54	28.3	104	0.32	18.2	104	0.21	63-71-80-90	90	56-140
54.20	52	86	0.48	25.8	103	0.29	16.6	103	0.19	63-71-80-90	90	56-140	
60.43	46	75	0.38	23.2	90	0.23	14.9	90	0.15	63-71-80-90	90	56-140	
203	58.10	48.2	89	0.48	24.1	107	0.29	15.5	107	0.19	56-63-71	56-63-71	56
	64.30	43.5	87	0.43	21.8	104	0.26	14.0	104	0.16	56-63-71	56-63-71	56
	69.20	40.5	91	0.41	20.2	109	0.25	13.0	108	0.16	56-63-71	56-63-71	56
	81.40	34.4	90	0.35	17.2	108	0.21	11.1	108	0.13	56-63-71	56-63-71	56
	97.70	28.7	90	0.29	14.3	107	0.17	9.2	108	0.11	56-63-71	56-63-71	56
	108.10	25.9	87	0.25	13.0	105	0.15	8.3	104	0.10	56-63-71	56-63-71	56
	120.10	23.3	91	0.24	11.7	109	0.14	7.5	109	0.09	56-63-71	56-63-71	56
	141.30	19.8	91	0.20	9.9	108	0.12	6.4	108	0.08	56-63-71	56-63-71	56
	169.50	16.5	91	0.17	8.3	108	0.10	5.3	108	0.06	56-63-71	56-63-71	56
	187.50	14.9	89	0.15	7.5	107	0.09	4.8	107	0.06	56-63-71	56-63-71	56

DIMENSIONI / DIMENSIONS / ABMESSUNGEN / DIMENSIONS / DIMENSIONES / DIMENSÕES



1 **Albero entrata / Input shaft / Antriebswelle**
 Arbre d'entrée / Eje de entrada / Eixo de entrada

CV	D ₁ h6	E ₁	F	G	H	I	U	V	Z
202	19	40	M6	15	21.5	6	30	5	5
203	16	40	M6	15	18	5	25	10	5

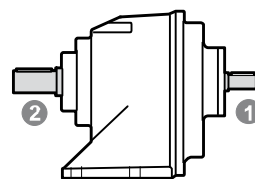
2 **Albero uscita / Output shaft / Abtriebswelle**
 Arbre de sortie / Eje de salida / Eixo de saída

CV RCV	D ₂	E ₂	F	G	H	I	U	V
202	19.05	40	5/16-18	18	21.14	4.76	25.4	14.6
203	(0.750)	(1.575)		(0.709)	(0.832)	(0.188)	(1.000)	(0.575)

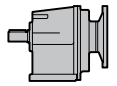
(Inch)

2 **Albero uscita / Output shaft / Abtriebswelle**
 Arbre de sortie / Eje de salida / Eixo de saída

CV RCV	D ₂ h6	E ₂	F	G	H	I	U	V	Z
202	14	30	M5	12	16	5	20	5	5
	16	40	M6	16	18	5	30	5	5
	19	40	M6	16	21.5	6	30	5	5
	20	40	M8	18	22.5	6	30	5	5
203	24	40	M8	18	27	8	30	5	5
	25	50	M8	18	28	8	40	5	5
	28	60	M8	18	31	8	50	5	5
	30	60	M10	22	33	8	50	5	5

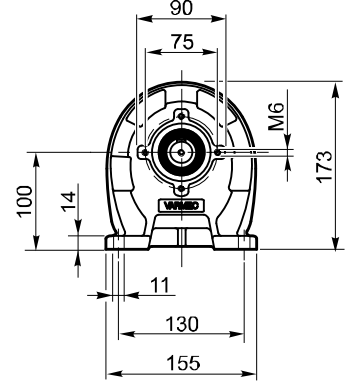
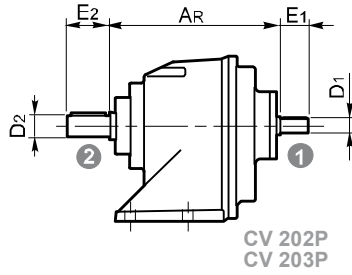
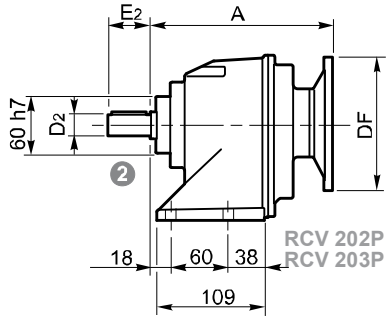


A richiesta / On request / Auf Anfrage / Sur demande / Bajo demanda / Sob consulta

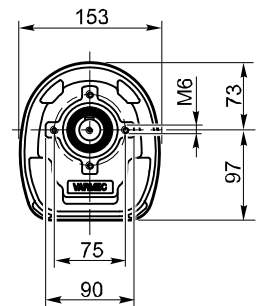
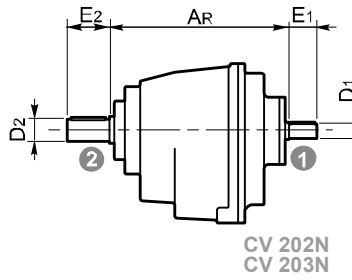
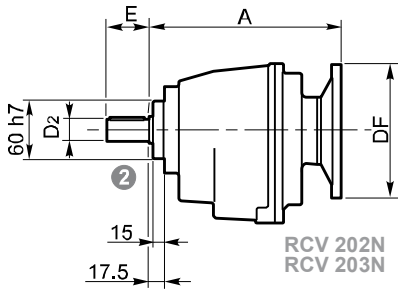


DIMENSIONI / DIMENSIONS / ABMESSUNGEN / DIMENSIONS / DIMENSIONES / DIMENSÕES

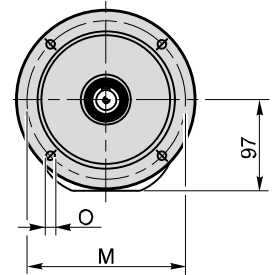
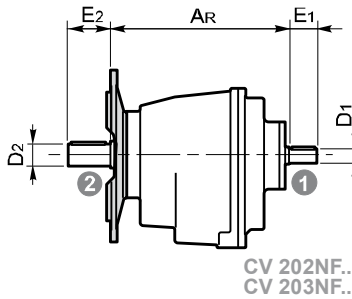
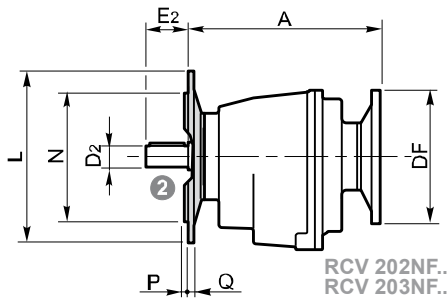
P



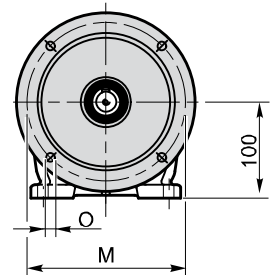
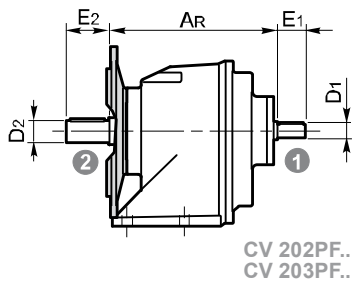
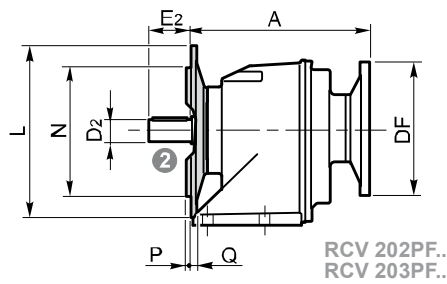
N



NF



PF



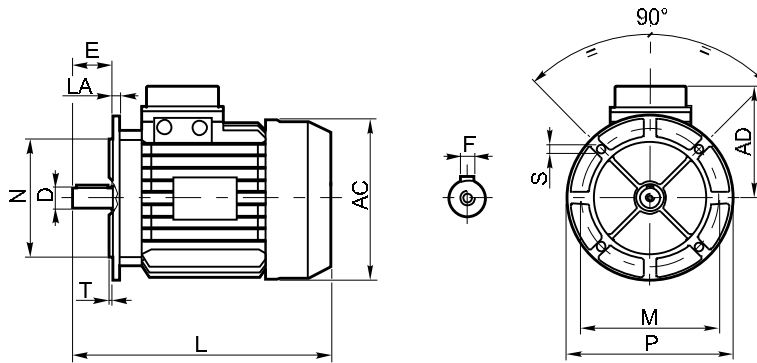
RCV CV	RCV						CV	
	IEC	DF		A	NEMA	DF		A
		(B5)	(B14)					
202	63	140		180	56	165.1	188	
	71	160			140	165.1	188	
	80	200						
	90	200	140					
203	56	120	80	173.2	56	165.1	192.2	
	63	140	90					
	71	160	105					

	L	M	N h8	O	P	Q
NF120 - PF120	120	100	80	7	2.5	10
NF140 - PF140	140	115	95	9	3	10
NF160 - PF160	160	130	110	11	3	10
NF200	200	165	130	11	3	10

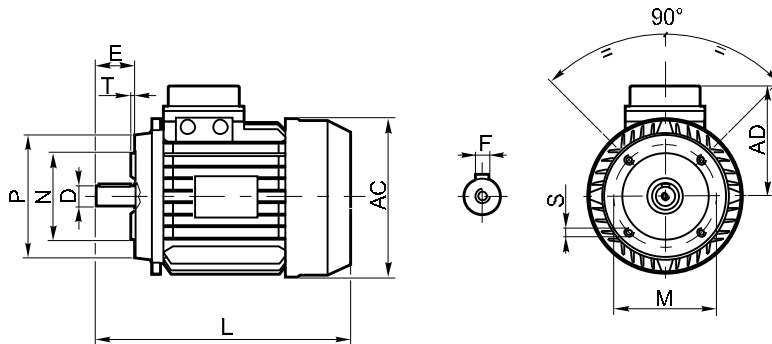
MOTORI ELETTRICI / ELECTRIC MOTORS / ELEKTROMOTOREN
 MOTEURS ELECTRIQUES / MOTORES ELECTRICOS / MOTORES ELETRICOS

Motore elettrico trifase / Threephase electric motor / Drehstrommotor
 Moteur électrique triphasé / Motor eléctrico trifásico / Motor elétrico trifásico

B5



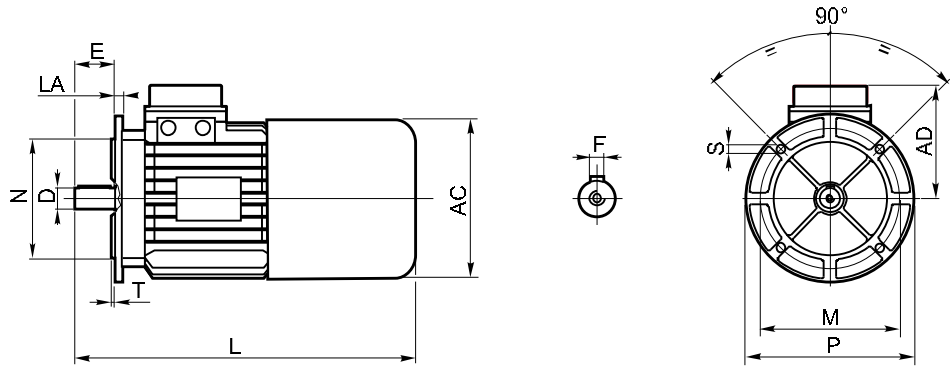
B14



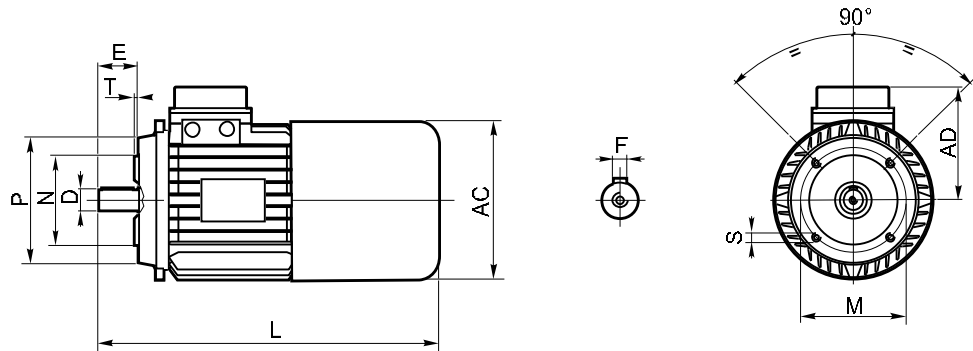
n°poli / poles n.						Grandezza Size	B5 - B14						B5					B14					
2		4		6			D	E	F	L	AD	AC	P	N	M	T	S	LA	P	N	M	T	S
kW	Kg	kW	Kg	kW	Kg																		
0.09	2.6	0.06	2.5	—	—	56	9	20	3	188	108	110	120	80	100	2.5	7	7	80	50	65	2.5	M5
0.13	3.2	0.09	2.6	0.06	2.6	63	11	23	4	208	113	123	140	95	115	3	10	10	90	60	75	2.5	M5
0.185	4.1	0.135	4	—	—	71	14	30	5	242	125	147	160	110	130	3	9	9.5	105	70	85	2.5	M6
0.25	4.4	0.185	4.6	0.12	5	80	19	40	6	279	133	165	200	130	165	3.5	12	10.5	120	80	100	3	M6
0.37	5.8	0.25	6	0.185	6.6	90S	24	50	8	305	148	181	200	130	165	3	11.5	11	140	95	115	3	M8
0.55	6.5	0.37	6.6	0.25	7.7	90L	—	—	—	330	—	—	—	—	—	—	—	—	—	—	—	—	—
0.75	8.4	0.55	8	0.37	8.3	100	28	60	8	370	156	198	250	180	215	2.5	14	15	160	110	130	3.5	M8
1.1	9.5	0.75	9.5	0.55	10	112	28	60	8	388	173	222	250	180	215	2.5	14	11.5	160	110	130	3.5	M8
1.5	12.3	1.1	12.4	0.75	12	132S	—	—	—	—	—	—	—	—	—	—	—	—	—	—	—	—	—
1.85	12.8	—	—	—	—	132	38	80	10	460	189	264	300	230	265	4	14	15	200	130	165	4	M10
2.2	15	1.5	14.5	1.1	14.3	160	—	—	—	500	—	—	—	—	—	—	—	—	—	—	—	—	—
—	—	1.85	16.5	—	—	160L	42	110	12	610	235	317	350	250	300	5	18	15	250	180	215	5	M12
3	19.7	2.2	18.5	1.5	19	180	48	110	14	654	—	—	—	—	—	—	—	—	—	—	—	—	—
4	24	3	21.4	—	—		—	—	—	—	—	—	—	—	—	—	—	—	—	—	—	—	—
5.5	31.6	4	31.3	2.2	30		—	—	—	—	—	—	—	—	—	—	—	—	—	—	—	—	—
7.5	34.5	5.5	42	3	40		—	—	—	—	—	—	—	—	—	—	—	—	—	—	—	—	—
—	—	7.5	52.5	4	46.4		—	—	—	—	—	—	—	—	—	—	—	—	—	—	—	—	—
—	—	9.2	56.5	5.5	52.5		—	—	—	—	—	—	—	—	—	—	—	—	—	—	—	—	—
11	52.5	11	79.2	7.5	78		—	—	—	—	—	—	—	—	—	—	—	—	—	—	—	—	—
15	59	—	—	—	—		—	—	—	—	—	—	—	—	—	—	—	—	—	—	—	—	—
18.5	98	15	97.5	11	110		—	—	—	—	—	—	—	—	—	—	—	—	—	—	—	—	—
22	109	—	—	—	—		—	—	—	—	—	—	—	—	—	—	—	—	—	—	—	—	—
—	—	18.5	154	15	140		—	—	—	—	—	—	—	—	—	—	—	—	—	—	—	—	—
—	—	22	160	—	—		—	—	—	—	—	—	—	—	—	—	—	—	—	—	—	—	—

Motore elettrico trifase autofrenante / Threephase electric motor with brake / Drehstrommotor
 Moteur électrique triphasé frein / Motor eléctrico trifásico autofrenante / motor eléctrico trifásico autofrenante

B5



B14



n°poli / poles n.						Grandezza Size	B5 - B14						B5					B14						
2		4		6			D	E	F	L	AD	AC	P	N	M	T	S	LA	P	N	M	T	S	
0.09	4.0	0.06	4.0	—	—	56	9	20	3	220	108	110	120	80	100	2.5	7	7	80	50	65	2.5	M5	
0.13	5.0	0.09	5.0	0.06	3.0		11	23	4	256	113	123	140	95	115	3	10	10	90	60	75	2.5	M5	
0.185	5.1	0.135	5	—	—	63	11	23	4	256	113	123	140	95	115	3	10	10	90	60	75	2.5	M5	
0.25	5.4	0.185	5.7	0.12	6.5		14	30	5	286	125	147	160	110	130	3	9	9.5	105	70	85	2.5	M6	
0.37	7.1	0.25	7.5	0.185	7.7	71	14	30	5	286	125	147	160	110	130	3	9	9.5	105	70	85	2.5	M6	
0.55	7.8	0.37	8	0.25	9.2		19	40	6	332	133	165	200	130	165	3.5	12	10.5	120	80	100	3	M6	
0.75	10.6	0.55	10.5	0.37	10.5	80	19	40	6	332	133	165	200	130	165	3.5	12	10.5	120	80	100	3	M6	
1.1	11.7	0.75	12	0.55	12.2		24	50	8	357	148	181	200	130	165	3	11.5	11	140	95	115	3	M8	
1.5	14.5	1.1	14.5	0.75	14	90S	24	50	8	357	148	181	200	130	165	3	11.5	11	140	95	115	3	M8	
1.85	15	—	—	—	—		90L	24	50	8	382	148	181	200	130	165	3	11.5	11	140	95	115	3	M8
2.2	17.3	1.5	16.9	1.1	16.7	100		28	60	8	442	156	198	250	180	215	2.5	14	15	160	110	130	3.5	M8
3	23	2.2	21.5	1.5	22.5		112	28	60	8	447	171	222	250	180	215	2.5	14	11.5	160	110	130	3.5	M8
4	27.5	3	24.9	—	—	132S		28	60	8	447	171	222	250	180	215	2.5	14	11.5	160	110	130	3.5	M8
5.5	35.5	4	34.6	2.2	33.7		132	38	80	10	534	191	264	300	230	265	4	14	15	200	130	165	4	M10
7.5	50	5.5	49.5	3	44.5	160		38	80	10	574	191	264	300	230	265	4	14	15	200	130	165	4	M10
—	—	7.5	60	4	54.2		160L	42	110	12	770	235	317	350	250	300	5	18	15	250	180	215	5	M12
—	—	9.2	63.9	5.5	60	180		42	110	12	805	235	317	350	250	300	5	18	15	250	180	215	5	M12
11	79	11	86.2	7.5	85		180L	48	110	14	870	235	352	350	250	300	5	19	17					
15	93	—	—	—	—			48	110	14	870	235	352	350	250	300	5	19	17					
—	—	15	104.5	11	117																			
22	120	—	—	—	—																			
—	—	18.5	154	15	140																			
—	—	22	160	—	—																			