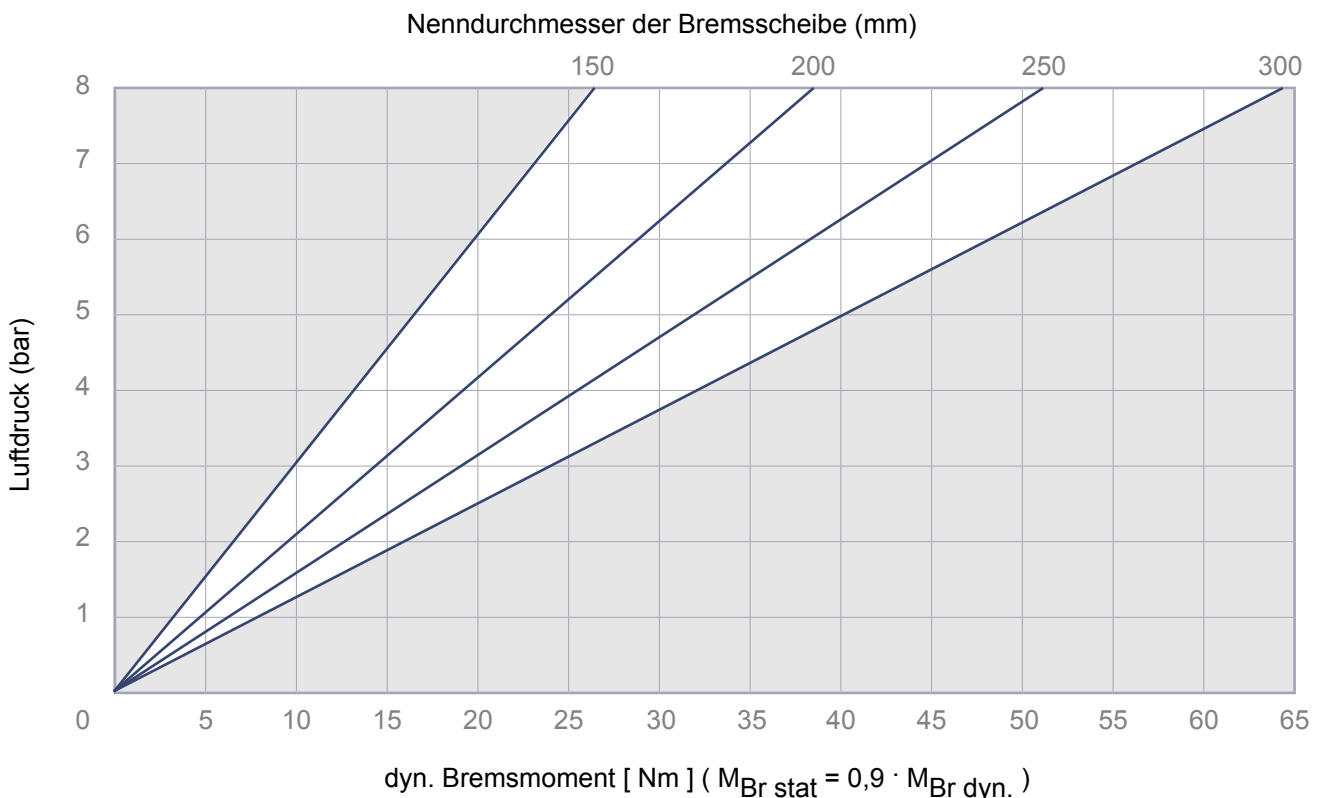




2D Zeichnung und Abmessungen s. S.2

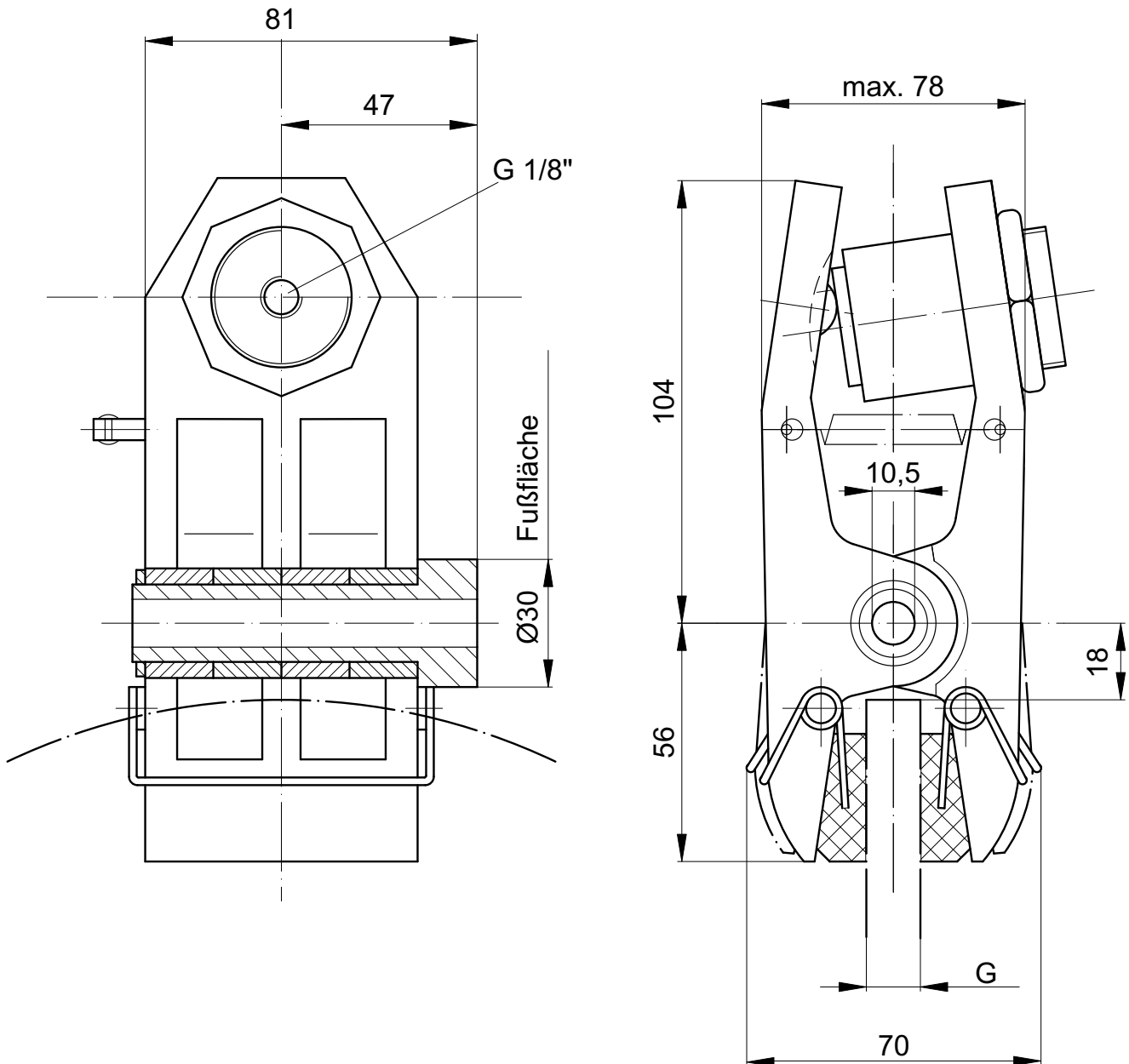


Gewicht: 1,0 kg

Änderungen vorbehalten

**Elephant Brakes by Rietschoten Germany. Strong like an elephant. Smart like an elephant.**

Deutsche van Rietschoten & Houwens GmbH · Junkersstraße 12 · 30179 Hannover · [www.rietschoten.de](http://www.rietschoten.de)

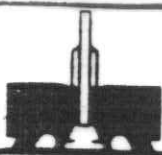


Typ	Art.-Nr.:	G
MU-101 für 8 mm Scheibe	12504	8 mm
MU-101 für 12,7 mm Scheibe	12934	12,7 mm

Änderungen vorbehalten

**Elephant Brakes by Rietschoten Germany. Strong like an elephant. Smart like an elephant.**

Deutsche van Rietschoten & Houwens GmbH · Junkersstraße 12 · 30179 Hannover · [www.rietschoten.de](http://www.rietschoten.de)

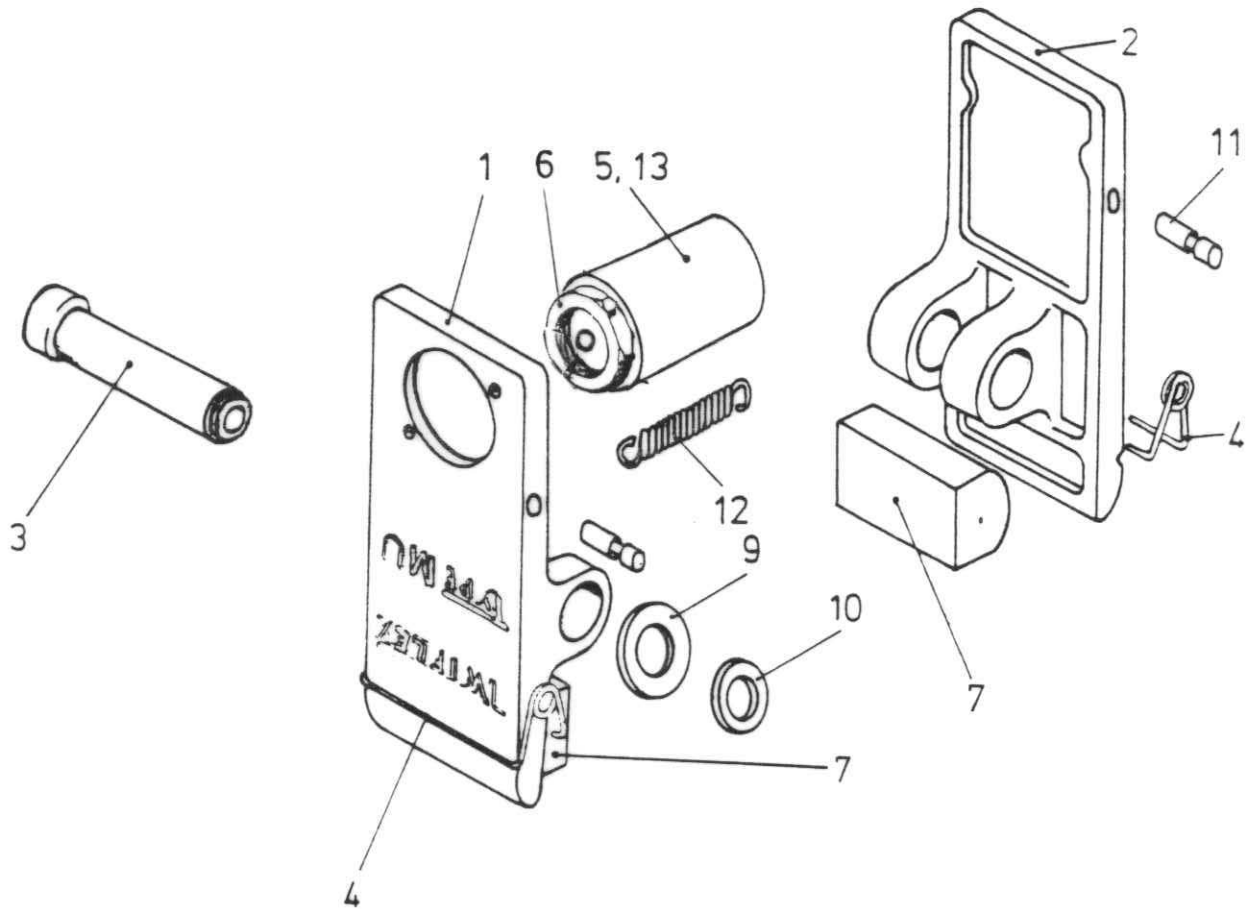


**TWIFLEX**

# Ersatzteile

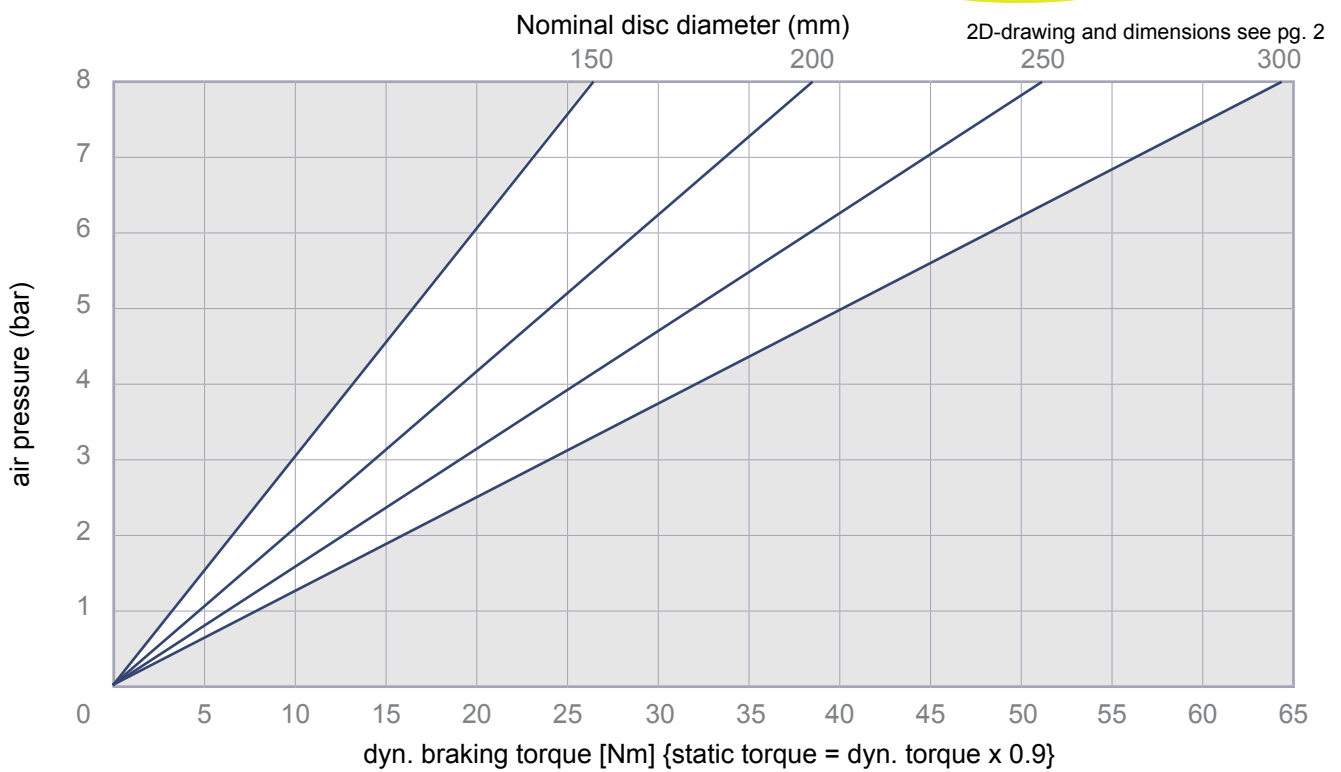
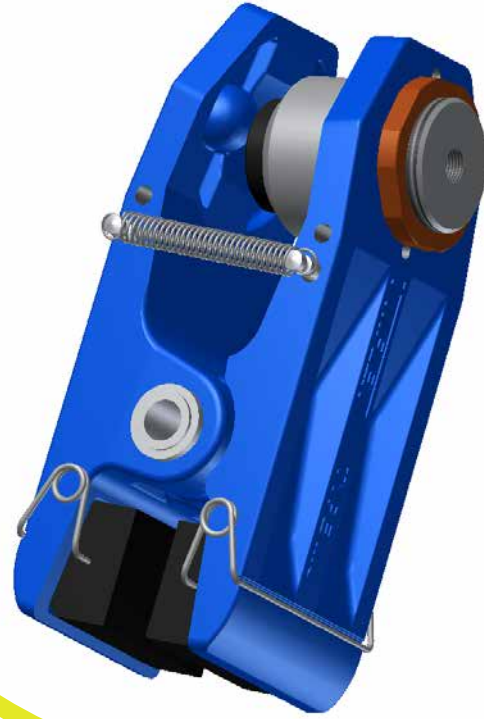
Bremszange Typ: MU-101

Artikel-Nr.: 12934



Pos.	Benennung	Stückzahl	Artikel-Nr.
1	Bremshebel	1	12459
2	Bremshebel	1	11030
3	Drehbolzen	1	11034
4	Haltefeder	2	10269
5	Bremszylinder kompl.	1	12414
6	Skt.-Mutter G 1"	1	12937
7	Bremsbelag	2	10462
8			
9	Scheibe	1	11027
10	Scheibe	1	11494
11	Stift	2	10314
12	Rückstellfeder	1	10271
13	Dichtung	1	12936

**Deutsche van Rietschoten & Houwens G.m.b.H., Hannover**



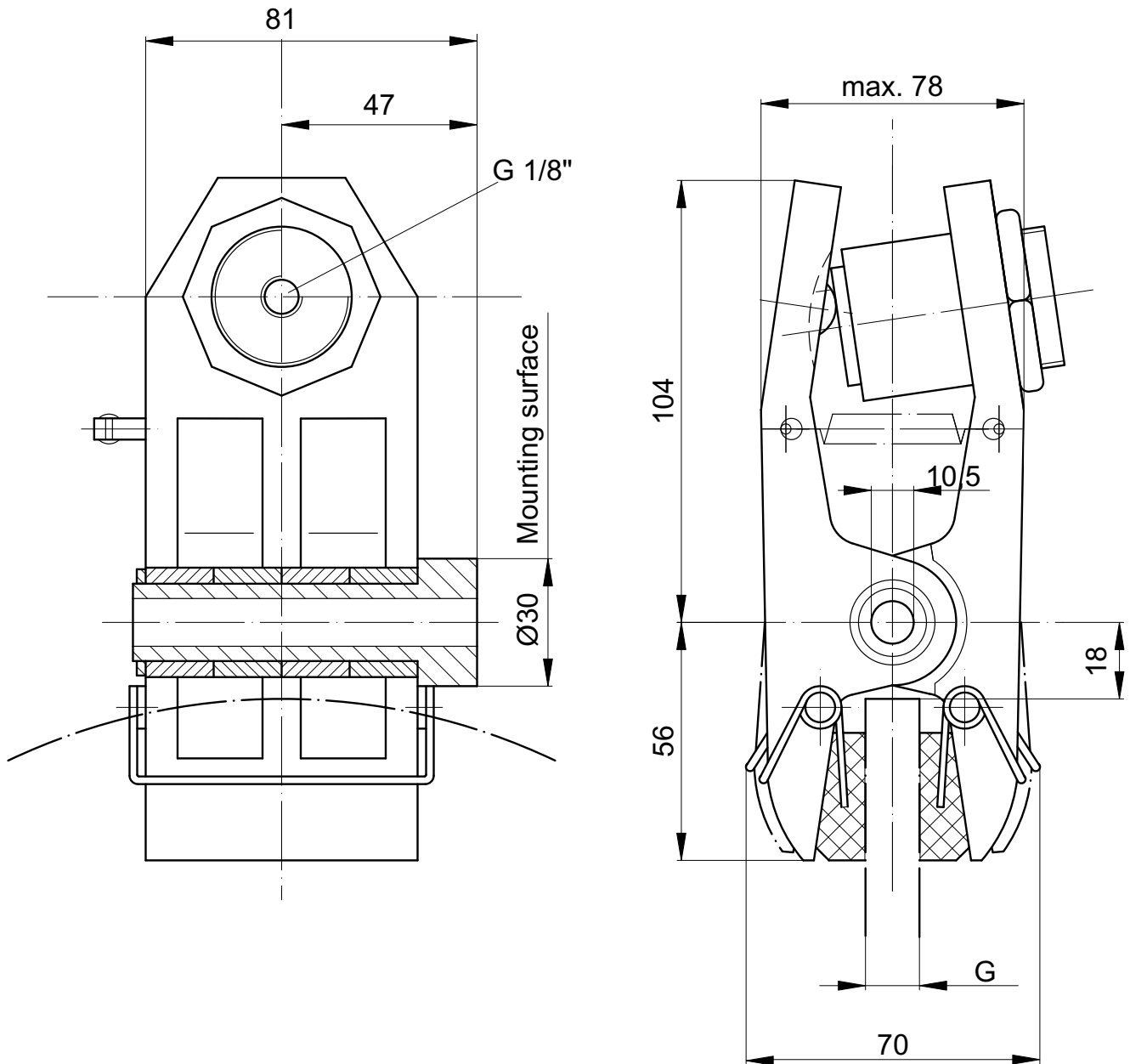
Air consumption = 0,02 dm<sup>3</sup> / stroke

weight: 1,0 kg

Subject to change without notice.

**Elephant Brakes by Rietschoten Germany. Strong like an elephant. Smart like an elephant.**

Deutsche van Rietschoten & Houwens GmbH · Junkersstraße 12 · 30179 Hanover · [www.elephantbrakes.com](http://www.elephantbrakes.com)



Type	Art.-Nr.:	G
MU-101 for 8 mm disc	12504	8 mm
MU-101 for 12,7 mm disc	12934	12,7 mm

Subject to change without notice.

**Elephant Brakes by Rietschoten Germany. Strong like an elephant. Smart like an elephant.**

Deutsche van Rietschoten & Houwens GmbH · Junkersstraße 12 · 30179 Hanover · [www.elephantbrakes.com](http://www.elephantbrakes.com)