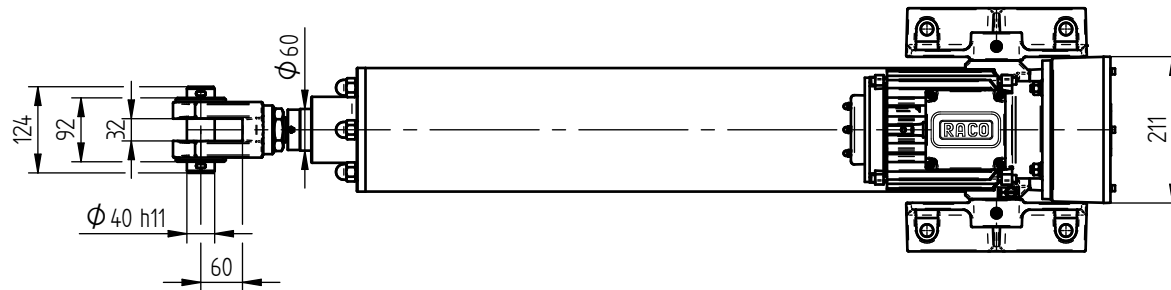
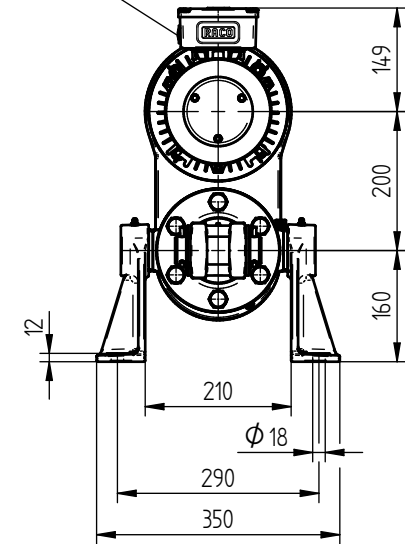


1 x M25x1,5  
 1 x M20x1,5  
 1 x M16x1,5



| RACO-Elektrozylinder® Baugröße 7 Bauform C<br>RACO Electric Actuator Size 7 Type C |     |     |      |      |      |      |      |      |      |      |
|--|-----|-----|------|------|------|------|------|------|------|------|
| Hub / stroke ( mm )  | 200 | 400 | 600  | 800  | 1000 | 1200 | 1400 | 1600 | 1800 | 2000 |
| a3 ( mm )  | 745 | 945 | 1145 | 1345 | 1545 | 1745 | 1945 | 2145 | 2345 | 2545 |

Technische Änderungen & Maßabweichungen je nach Zylinderausprägung und Zubehör möglich.  
 Verbindliche Maßzeichnungen und 3D Modelle auf Anfrage.  
 Technical changes & dimensional deviations possible.  
 Obligatory drawings and 3D models available on request.