

VQD: 2-Wege-Flanschventil, PN 6

Ihr Vorteil für mehr Energieeffizienz

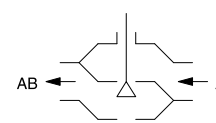
Effizienter Einsatz in stetigen Regelungen

Eigenschaften

- Stetige Regelung von Kalt- und Warmwasser in geschlossenen Kreisläufen
- Wasserbeschaffenheit nach VDI 2035
- Zusammen mit den Ventilantrieben AVM 322(S), AVM 234S und AVF 234S als Stellgerät
- Nicht für Wasserdampf, Trinkwasser oder Ex-Zonen geeignet
- Ventil mit Flanschanschluss nach EN 1092-2, Form-B-Dichtleiste
- Silikonfettfreies Regelventil, schwarz lackiert
- Kennlinie mit SUT (SAUTER Universal Technologie) Ventilantrieben auf linear, gleichprozentig oder quadratisch verstellbar
- Ventil bei herausgezogener Spindel geschlossen
- Schliessvorgang: gegen den Druck
- Ventilgehäuse und Sitz aus Grauguss
- Spindel aus nicht rostendem Stahl
- Kegel aus nicht rostendem Stahl, metallisch dichtend
- Stopfbüchse aus nicht rostendem Stahl mit Abstreifung und doppelter O-Ring-Abdichtung aus EPDM



VQD



Technische Daten

Kenngrößen

Nenndruck	PN 6
Anschluss	Flansch nach EN 1092-2, Form B
Ventilkennlinie	Gleichprozentig
Stellverhältnis vom Ventil	> 30:1
Stopfbüchse	2 O-Ringe EPDM
Leckrate	Klasse III nach DIN EN 60534-4 (0,001 x k_{vs})
Ventilhub	20 mm (DN 65...80) 40 mm (DN 100)

Umgebungsbedingungen¹⁾

Betriebstemperatur ²⁾	-10...150 °C
Betriebsdruck	Bis 120 °C 6 bar Bei 150 °C 5,4 bar Zwischen 120 °C und 150 °C kann linear interpoliert werden

Normen, Richtlinien

Druck- und Temperaturangaben	EN 764, EN 1333
Strömungstechnische Kenngrösse	EN 60534, (Seite 3)
Druckgeräterichtlinie	97/23/EG (Fluidgruppe II) Kein CE-Zeichen Artikel 3.3

Typenübersicht

Typ	Nennweite	k_{vs} -Wert	Gewicht
VQD065F300	DN 65	63 m ³ /h	18,0 kg
VQD080F300	DN 80	100 m ³ /h	25,3 kg
VQD100F300	DN 100	160 m ³ /h	37,1 kg

Zubehör

Typ	Beschreibung
0372336180	Zwischenstück (erforderlich für Medium 130...150 °C) ab DN 65
0378284100	Stopfbüchsenheizung 230V~, 15 W für Medium unter 0 °C

¹⁾ Luftfeuchtigkeit darf 75% nicht überschreiten

²⁾ Bei Temperatur unter 0 °C Stopfbüchsenheizung verwenden



Typ	Beschreibung
0378284102	Stopfbüchsenheizung 24V~, 15 W für Medium unter 0 °C
0378369101	Komplette Ersatzstopfbüchse zu DN 65...100

Kombination VQD mit elektrischen Antrieben

- i** *Garantieleistung: Die angegebenen technischen Daten und Druckdifferenzen sind nur in Kombination mit SAUTER Ventilantrieben zutreffend. Mit der Verwendung von Ventilantrieben sonstiger Hersteller erlischt jegliche Garantieleistung.*
- i** **Definition für Δp_s :** Max. zul. Druckabfall im Störfall (Rohrbruch nach Ventil), bei der der Antrieb das Ventil mit Hilfe einer Rückstellfeder sicher schliesst.
- i** **Definition für Δp_{max} :** Max. zul. Druckabfall im Regelbetrieb, bei der der Antrieb das Ventil sicher öffnet und schliesst.

Kombination VQD mit elektrischem Antrieb, Schubkraft 1000 N

Antrieb	AVM322F120 AVM322F122	AVM322SF132
Schubkraft	1000 N	1000 N
Steuersignal	2-/3-Pt.	2-/3-Pt., 0...10 V, 4...20 mA
Laufzeit	120/240 s	120/80 s

Δp [bar]

Gegen den Druck schliessend	Δp_{max}	Δp_{max}
VQD065F300	2,5	2,5
VQD080F300	1,5	1,5

Mit dem Druck schliessend nicht anwendbar

 Maximale Mediumtemperatur: 100 °C

Kombination VQD mit elektrischem Antrieb, Schubkraft 2500 N, 2000 N

Antrieb	AVM234SF132	AVF234SF132 AVF234SF232
Schubkraft	2500 N	2000 N
Steuersignal	2-/3-Pt., 0...10 V, 4...20 mA	2-/3-Pt., 0...10 V, 4...20 mA
Laufzeit DN 65, DN 80	40/80/120 s	40/80/120 s
Laufzeit DN 100	80/160/240 s	80/160/240 s

Δp [bar]

Gegen den Druck schliessend	Δp_{max}	Δp_{max}	Δp_s
VQD065F300	3,0	3,0	5,1
VQD080F300	3,0	3,0	3,4
VQD100F300	2,0	2,0	2,2

Mit dem Druck schliessend nicht anwendbar

 Federrückzug: AVF234SF132 stromlos geschlossen (NC); AVF234SF232 stromlos offen (NO)

 Bei Temperaturen über 130 °C Zubehör erforderlich

Funktionsbeschreibung

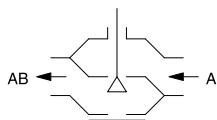
Das Ventil kann mit einem elektrischen Antrieb in jede beliebige Zwischenstellung gesteuert werden. Bei herausgezogener Ventilspindel wird der Regelast des Ventils geschlossen. Die Nennweite DN 65 bis DN 100 dürfen nur in Verwendung Schliessvorgang «gegen den Druck» eingesetzt werden. Die auf dem Ventil markierte Fliessrichtung ist zu beachten. Die strömungstechnischen Kenngrössen entsprechen der EN 60534.



Hinweis

Diese Ventile sind für HLK-Regelfunktionen vorgesehen. Nicht als Absperrorgan anwenden.

Schliessvorgang gegen den Druck



Diese Regelventile zeichnen sich durch hohe Zuverlässigkeit und Präzision aus und tragen einen wichtigen Beitrag zur umweltfreundlichen Regelung bei. Sie erfüllen anspruchsvolle Anforderungen wie Schnellschliessfunktion, Differenzdrücke bewältigen, Mediumtemperatur regeln und dies alles in geräuscharmer Form.

Die Ventilspindel wird mit der Antriebsspindel automatisch und fest verbunden. Der aus nicht rostendem Stahl bestehende Kegel regelt einen gleichprozentigen Durchfluss. Die Dichtheit dieses Ventils wird durch den im Körper bearbeiteten Sitz gewährleistet.

Die Stopfbüchse ist wartungsfrei. Diese besteht aus einem nicht rostendem Stahlkörper, 2 O-Ringen, einem Abstreifring und einer Fettreserve. Diese ist silikonfettfrei, es darf kein Silikonöl für die Spindel verwendet werden.

Bestimmungsgemässe Verwendung

Dieses Produkt ist nur für den vom Hersteller vorgesehenen Verwendungszweck bestimmt, der in dem Abschnitt «Funktionsbeschreibung» beschrieben ist.

Hierzu zählt auch die Beachtung aller zugehörigen Produktschriften. Änderungen oder Umbauten sind nicht zulässig.

Projektierungs- und Montagehinweise

Die Ventile werden mit den Ventilantrieben ohne Federrückzug oder mit Ventilantrieben mit Federrückzug kombiniert. Der Antrieb wird direkt auf das Ventil aufgesteckt und mit Schrauben fixiert. Die Verbindung des Antriebs mit der Ventilspindel erfolgt automatisch. Bei der ersten Inbetriebnahme der Anlage fährt der Antrieb aus und der Verschluss schliesst automatisch, wenn er den unteren Ventilsitz erreicht hat. Der Hub des Ventils wird ebenfalls vom Antrieb detektiert und es sind keine weiteren Einstellungen nötig. Die Kraft auf den Sitz ist damit immer gleich und die kleinste Leckrate immer gewährleistet. Mit den SUT-Antrieben kann die Kennlinie beliebig auf linear oder quadratisch umgestellt werden.

Zusätzliche technische Daten

Technische Information	
SAUTER Rechenschieber für die Ventildimensionierung	P100013496
Technisches Handbuch «Stellgeräte»	7 000477 001
Kenngrossen, Installationshinweise, Regelung, Allgemeines	Gültige EN-, DIN-, AD-, TRD und UVV Vorschriften
Montagevorschrift	P100013463
AVM 234S Zusammenbau	MV 505919
AVF 234S Zusammenbau	MV 505920
AVM 322(S) Zusammenbau	P100011900
Material- und Umweltdeklaration	MD 56.112

Montagelage

Das Stellgerät kann in beliebiger Lage montiert werden, jedoch wird die hängende Montagelage nicht empfohlen. Eindringendes Kondensat, Tropfwasser usw. in den Antrieb ist zu verhindern. In waagerechter Einbaulage und in Bezug auf die Ventilspindel, ist ohne bauseitige Abstützung das zulässige Antriebs- oder Auflagegewicht maximal 25 kg.

Bei der Montage des Antriebs auf das Ventil muss darauf geachtet werden, dass der Kegel auf dem Sitz nicht gedreht wird (Beschädigung der Dichtfläche). Beim Isolieren des Ventils darf nur bis zur Verbindungsschelle des Antriebes isoliert werden.

Anwendung mit Dampf

Die Ventile dürfen nicht für Dampfanwendungen eingesetzt werden.

Anwendung mit Wasser

Damit Verunreinigungen im Wasser (z. B. Schweissperlen, Rostpartikel usw.) zurückgehalten werden und die Spindeldichtung nicht beschädigt wird, empfiehlt sich der Einbau von Sammelfiltern z. B. pro Stockwerk oder Strang. Anforderungen an die Wasserbeschaffenheit entsprechend VDI 2035.

Bei der Verwendung eines Zusatzmediums im Wasser muss die Kompatibilität der Werkstoffe mit dem Hersteller vom Medium abgeklärt werden. Dazu kann die unten aufgeführte Materialtabelle verwendet werden. Wir empfehlen, dass bei Verwendung von Glykol die Konzentration zwischen 20% und 55% auszuwählen ist.

Die Ventile sind für Trinkwasser oder Ex-Zonen nicht geeignet.

Sonstige Hinweise betreffend Hydraulik und Geräusche in Anlagen

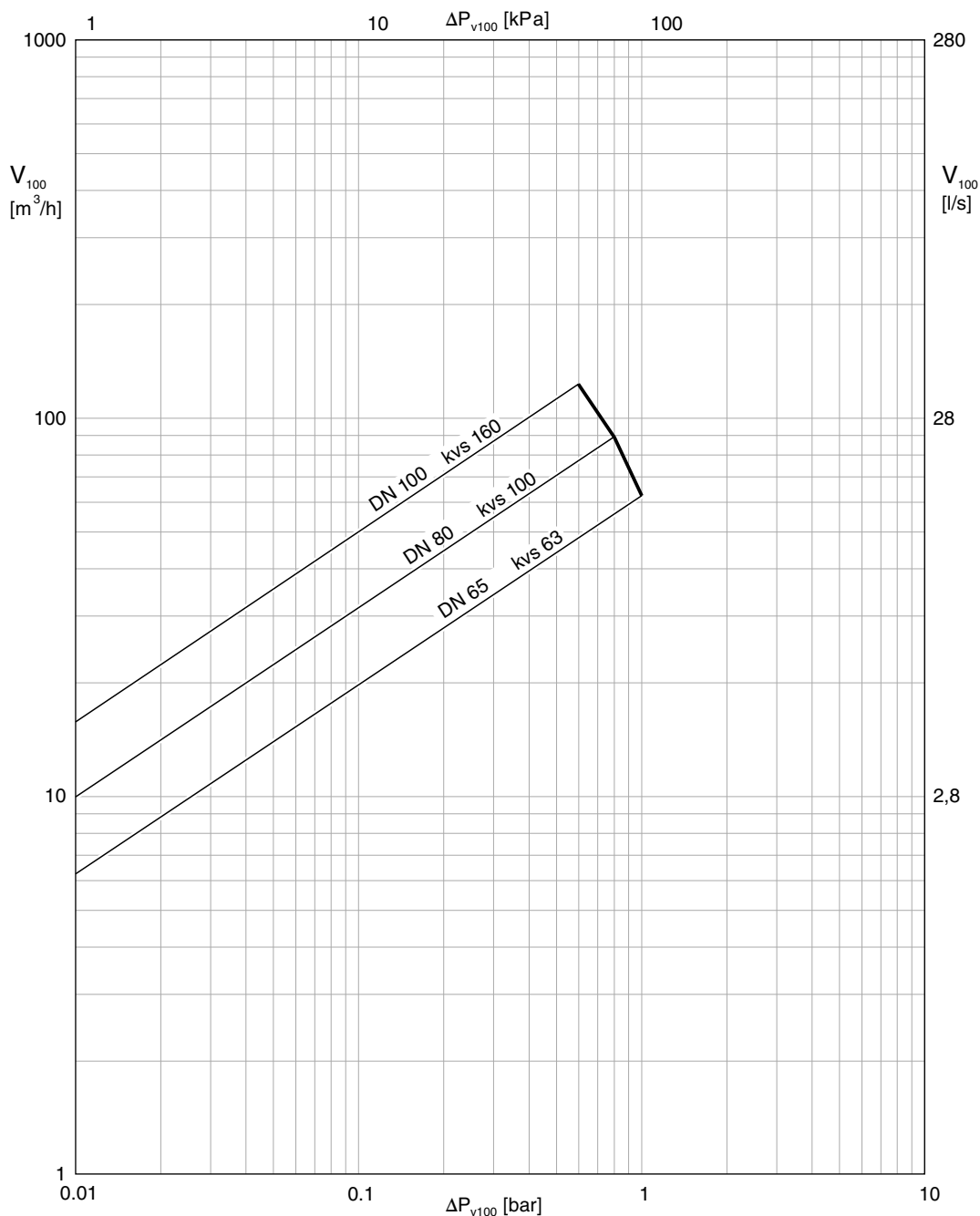
Die Ventile können in einer geräuscharmen Umgebung verwendet werden. Um Geräusche zu vermeiden, sollen die Druckdifferenzen Δp_{\max} wie unten aufgeführt nicht überschritten werden. Diese Werte sind als Empfehlung in der Druckverlusttabelle aufgeführt. Die Druckdifferenz Δp_v ist der am Ventil höchstens anliegende Druck der bestehen darf, unabhängig von der Hubstellung, damit die Gefahr von Kavitation und Erosion begrenzt ist. Diese Werte sind unabhängig von der Kraft des Antriebs. Die Kavitation beschleunigt den Verschleiss und verursacht Geräusche. Um Kavitation zu verhindern, sollte der Differenzdruck am Ventil den Wert Δp_{krit} nicht übersteigen:

- $\Delta p_{\text{krit}} = (p_1 - p_v) 0,5$
- p_1 = Vordruck vor dem Ventil (bar)
- p_v = Dampfdruck bei Betriebstemperatur (bar)

Es wird mit absolutem Druck gerechnet.

Im Falle der Federrückstellung stellen die genannten Werte Δp_s zugleich den zulässigen Differenzdruck dar, bis zu dem der Antrieb bei einem Zwischenfall ein Schliessen des Ventils gewährleistet. Da es sich um eine Schnellschliessfunktion mit «schnellem» Hubdurchgang (mittels Feder) handelt, kann dieser Wert Δp_{\max} übersteigen.

Durchflussdiagramm



Typ	Δp_v	
	Gegen den Druck	Mit dem Druck
VQD065F300	1,0	-
VQD080F300	0,8	-
VQD100F300	0,6	-

Zusätzliche Angabe zur Ausführung

Ventilgehäuse aus Grauguss nach EN 1561, Kurzzeichen EN-GJL-250, Werkstoffnummer EN-JL 1040 mit glatten, gebohrten Flanschen nach EN 1092-2, Form-B-Dichtleiste.
 Ventilgehäuse geschützt durch eine matte Farbe nach RAL 9005 tiefschwarz.
 Einbau in die Rohrleitung mit Vorschweisflanschen nach EN 1092-1.
 Ventilbaulänge nach EN 558-1, Grundreihe 1.
 Flachdichtung am Ventilgehäuse aus asbestfreiem Material.

Werkstoffnummern nach DIN

DIN-Bezeichnung	DIN-Werkstoffe	DIN-Bezeichnung
Ventilgehäuse	EN-JL 1040	EN-GJL-250 (GG25)
Ventilsitz	EN-JL 1040	EN-GJL-250
Spindel	1.4021	X20Cr13
Kegel	1.4021	X20Cr13
Stopfbüchse	1.4104	X12CrMoS-17

Erweiterte Angaben zu den Definitionen Druckdifferenz

Δp_v :

Max. zul. Druckdifferenz über dem Ventil bei jeder Hubstellung, begrenzt durch Geräuschpegel und Erosion.

Mit dieser Kenngrösse wird das Ventil als durchströmtes Element spezifisch in seinem hydraulischen Verhalten charakterisiert. Durch die Überwachung der Kavitation und Erosion und der damit verbundenen Geräuschbildung wird sowohl die Lebensdauer als auch die Einsatzfähigkeit verbessert.

Δp_{max} :

Max. zul. Druckdifferenz über dem Ventil, bei der der Antrieb das Ventil sicher öffnen und schliessen kann.

Berücksichtigt sind: Statischer Druck und strömungstechnische Einflüsse. Mit diesem Wert ist ein störungsfreier Hubdurchgang und Dichtheit gewährleistet. Dabei wird in keinem Fall der Wert Δp_v des Ventils überschritten.

Δp_s :

Max. zul. Druckdifferenz über dem Ventil im Störfall (z. B. Spannungsausfall, Temperatur- und Drucküberhöhung, sowie Rohrbruch) bei der der Antrieb das Ventil dicht schliessen und gegebenenfalls den ganzen Betriebsdruck gegen den Atmosphärendruck halten kann. Da es sich hier um eine Schnellschliessfunktion mit «schnellem» Hubdurchgang handelt, kann Δp_s grösser als Δp_{max} bzw. Δp_v sein. Die hier entstehenden strömungstechnischen Störeinträge werden schnell durchfahren und sind bei dieser Funktionsweise von untergeordneter Bedeutung.

Bei den 3-Wege-Ventilen gelten die Werte nur für den Regelast.

Δp_{stat} :

Leitungsdruck hinter dem Ventil. Entspricht im Wesentlichen dem Ruhedruck bei abgeschalteter Pumpe, z. B. hervorgerufen durch Flüssigkeitshöhe der Anlage, Druckzunahme durch Druckspeicher, Dampfdruck usw.

Bei Ventilen, die mit dem Druck schliessen, ist dafür der statische Druck addiert mit dem Pumpendruck einzusetzen.

Entsorgung

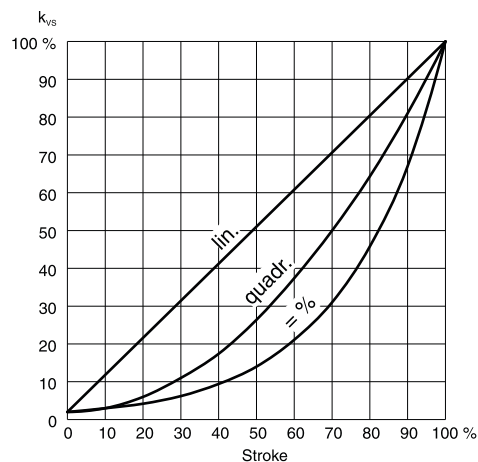
Bei einer Entsorgung ist die örtliche und aktuell gültige Gesetzgebung zu beachten.

Weitere Hinweise zu Material und Werkstoffen entnehmen Sie bitte der Material- und Umweltdeklaration zu diesem Produkt.

Kennlinie bei Antrieben mit Stellungsregler

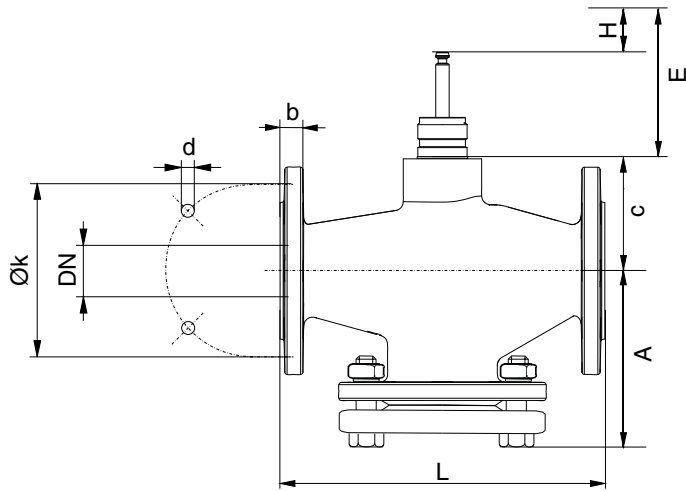
Am Antrieb AVM 322S, AVM 234S oder AVF 234S

Gleichprozentig/linear/quadratisch



Massbild

DN65...100

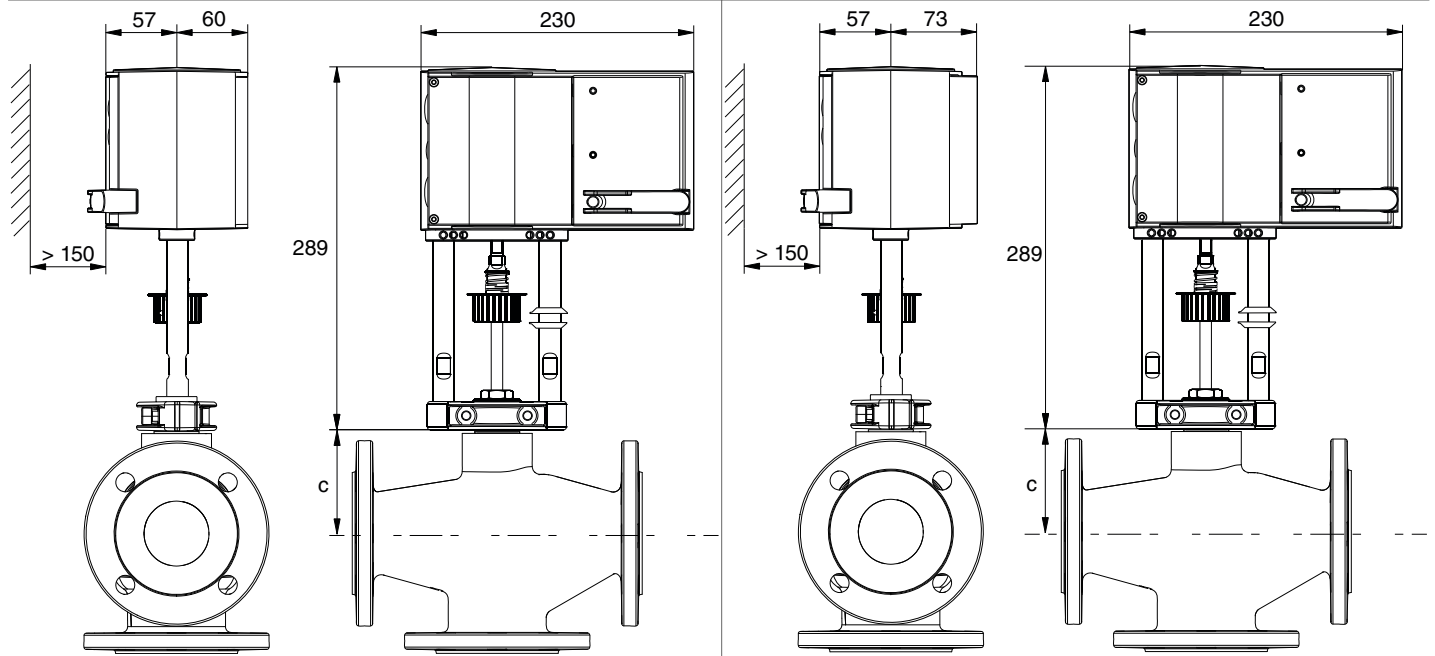


VQD	DN	A	c	L	H	k	d	b	E
065	65	143	102	290	20	130	4x14	16	93
080	80	157.5	112	310	20	150	4x19	18	93
100	100	177.5	127	350	40	170	4x19	18	113

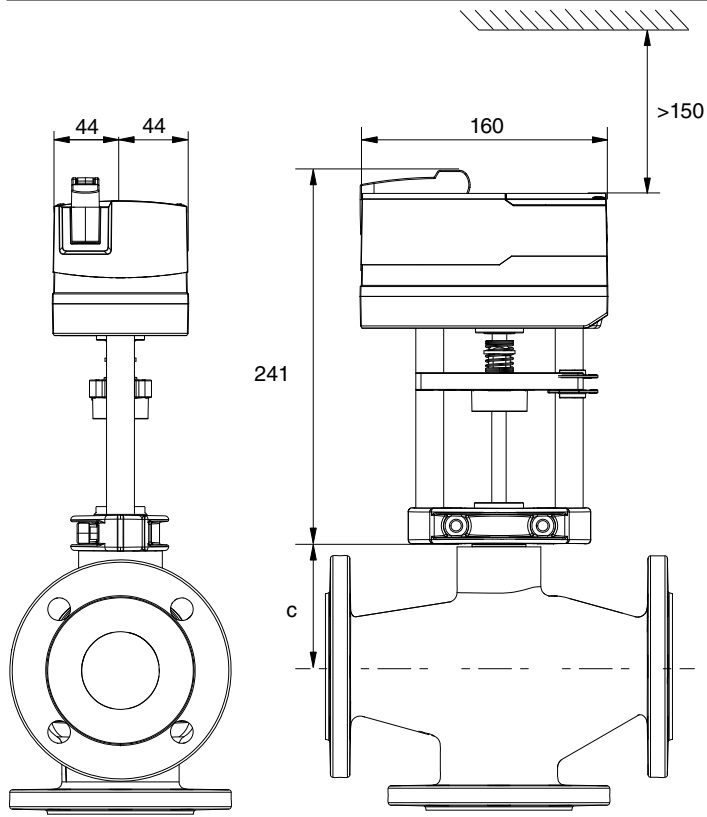
Kombinationen

AVM 234

AVF 234



AVM 322(S)



Zubehör

