

Boîtier de fin de course

DESCRIPTION

Boîtier de contrôle de position équipé de 2 interrupteurs mécaniques ou détecteurs inductifs pour actionneur rotatif ou vanne manuelle.
Boîtier léger, compact, robuste et personnalisable (couleur et étiquette selon quantitatif)

CERTIFICATION

- Marquage : CE

BOÎTIER

- Matière : ABS (bleu/gris en standard)
- Dimension : 125 x 75 x 70mm
- Poids : 0,30 kg avec support
- Indice de protection : IP 66
- Température de service : Voir tableau
- Indicateur de position : Dôme sur le boîtier
- Fixation : ISO F05
- Accouplement : Axe NAMUR et support VDI/VDE 3845 en INOX 304

DETECTION

- Interrupteur : CROUZET, CHERRY
- Détecteurs : IFM, P&F
- Tension : Voir tableau
- Fonction : SPDT / NO / PNP
- Commutation : Par came réglable 0-90°

RACCORDEMENT ELECTRIQUE

- Bornier a vis (8 bornes)
- 1 entrée M20x1,5
- PE polyamide pour câble 8 à 12 mm

OPTIONS (nous consulter)

- Détection 0-180°
- Couvercle transparent
- Respirateur GORTEX® (IP65)
- Presse étoupe supplémentaire (M16 pour ED monostable)
- Raccordement sur connecteur M12
- Kit d'adaptation pour vanne manuelle
- Autres couleurs possibles selon quantitatif



Limit switch box

DESCRIPTION

Limit switch box equipped by 2 microswitches or inductive sensors for rotary actuator or manual valves.
Light, compact, robust and customizable (color and tag according to quantity)

CERTIFICATION

- Marquage : CE

BOX

- Material : ABS (blue/grey as a standard)
- Size : 125 x 75 x 70mm
- weight : 0,30 kg with bracket
- Protection : IP 66
- Temperature of service : See references in table
- Position indicator : On the top of the box
- Mounting : ISO F05
- Bracket : NAMUR shaft and stainless steel bracket VDI/VDE 3845

DETECTION

- Switches : CROUZET, CHERRY
- Sensors : IFM, P&F
- Voltage : See references in table
- Function : SPDT / NO /PNP
- Switching : By adjustable cams 0-90°

ELECTRICAL CONNECTION

- Terminal block (8 terminals)
- 1 conduit entry M20x1,5
- Cable gland polyamide for 8 to 12 mm cable

OPTIONS (consult us)

- 0-180° detection
- Transparent lid
- Air breather GORTEX (IP 65)
- Additional cable gland (M16 for spring return SOV)
- M12 Connectors instead of cable gland
- Mounting bracket for manual valve
- Available others colors if large quantities

INTERRUPTEUR MECANIQUE / Mechanical switches

Interrupteurs Switches	Qté Qty	Marque Brand	Tension Voltage	Certification Certification	Code Code	Remarque Notes
83161.3	2	CROUZET	Max 250V AC 16 A SPDT	CE	(PF2607)LEF 102-LC7/GR. (2x83161.3) 1PE	-20°C à +90°C
D45U-V3RA	2	CHERRY	Max 250V AC 16 A SPDT	CE-UL	(PF2720)LEF 102-LC7/GR. (2xD45U-V3RA) 1PE	-20°C à +90°C

DETECTEUR INDUCTIF / Inductive sensors

Détecteurs Sensors	Qté Qty	Marque Brand	Tension Voltage	Certification Certification	Code Code	Remarque Notes
NBB3-V3Z4	2	P&F	5-60V DC NO	CE-UL-CSA-CCC	(PF2608)LEF 302-LC7/GR. (NBB3-V3Z4-NO) 1PE	-20°C à +85°C
NBB2-V3E2	2	P&F	10-30VDC PNP	CE-UL-CSA	(PF)LEF 302-LC7/GR. (2xNBB2-V3E2-PNP) 1PE	-20°C à +70°C
IS5026	2	IFM	5-36VDC NO	CE-UL-EAC	(PF)LEF 302-LC7/GR. (2xIS5026-NO) 1PE	-20°C à +80°C

VERSION SPECIFIQUE AVEC CONNECTEURS / Specific series with connectors

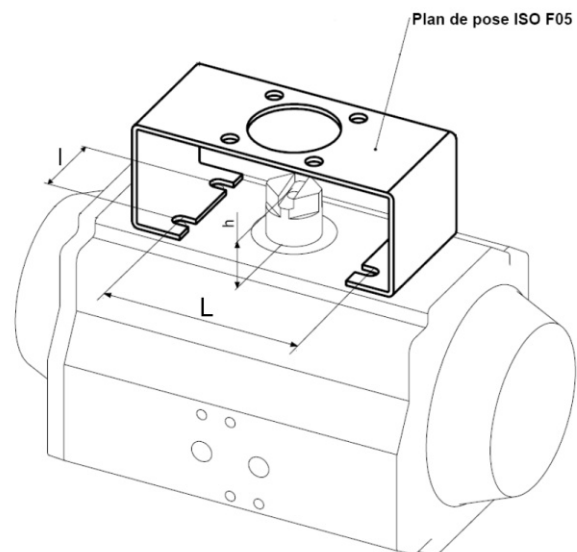
Interrupteurs Switches	Qté Qty	Marque Brand	Tension Voltage	Certification Certification	Code Code	Remarque Notes
83161.3	2	CROUZET	Max 250V AC 16 A NO	CE	(PF2648)LEF 102-LC7/GR. (2x83161.3) 1CO ROQ	-20°C à +90°C
83161.3	2	CROUZET	Max 250V AC 16 A NO	CE	(PF)LEF 102-LC7/GR. (2x83161.3) 1CO M12	-20°C à +90°C

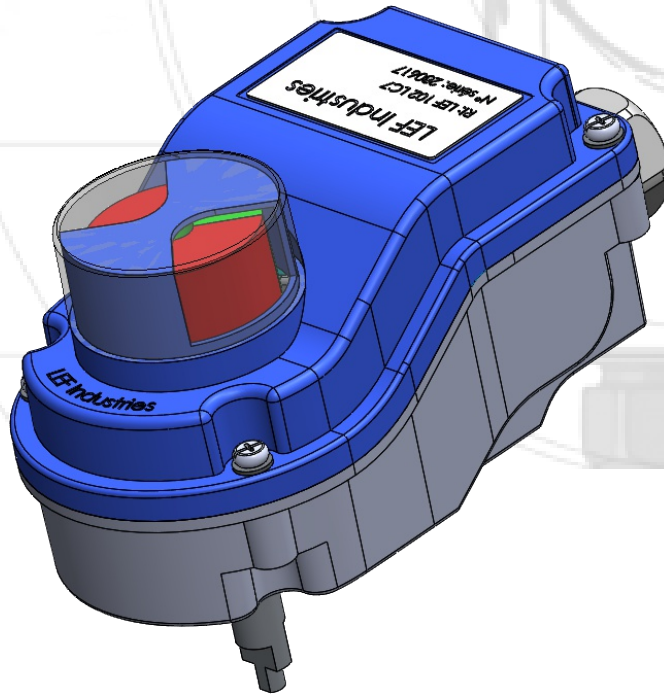
Nous consulter pour tout autre interrupteur ou détecteur

Consult us for any other microswitch or sensors

Support VDI-VDE GR. / VDI-VDE Bracket GR.

Référence	Lxl (mm)	h (mm)
GR1	80x30	20
GR2/3	80+130x30	30
GR3	130x30	30
GR4	130x30	50

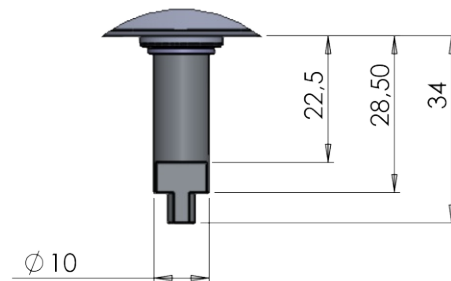
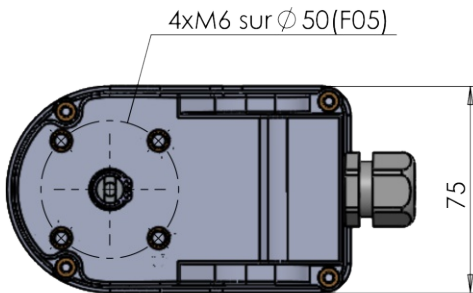




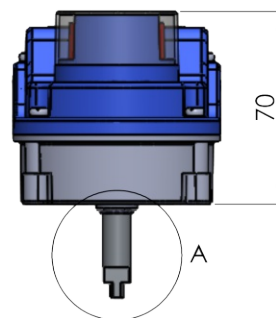
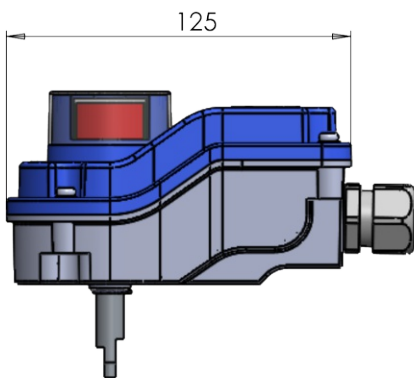
Détail du support (mm)

	A	h
GR1	80	20
GR2/3	80-130	30
GR3	130	30
GR4	130	50

Encombrement / Size

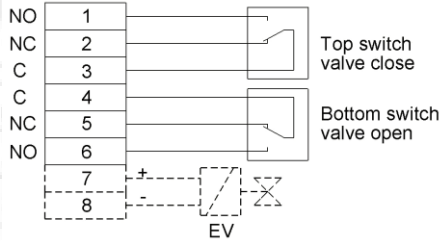


DÉTAIL A



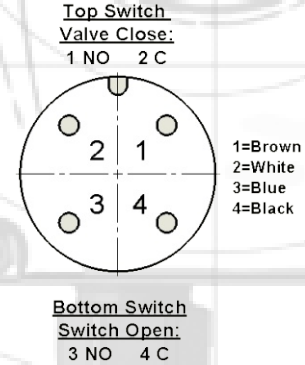
Raccordement interrupteurs SPDT

SPDT Mechanical switches connection



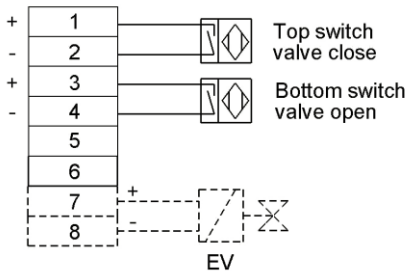
Raccordement interr. SPDT/Connecteur M12

SPDT Mechanical switches with M12 connection



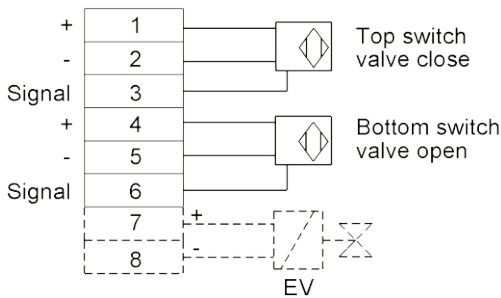
Raccordement détecteurs 2 fils NO

NO 2 wires inductive sensors connection



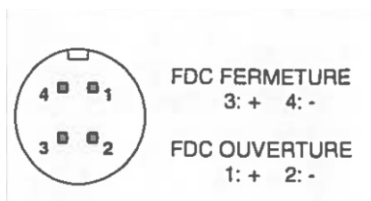
Raccordement détecteurs 3 fils PNP

PNP 3 wires inductive sensors connection



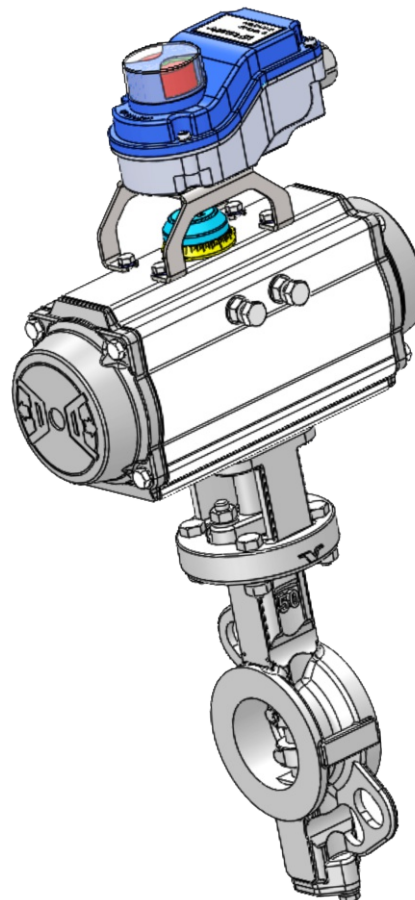
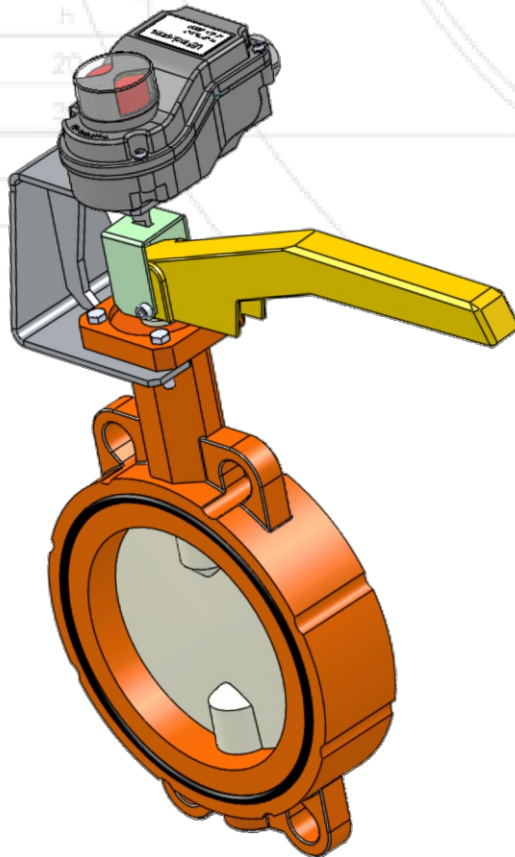
Raccordement connecteur Binder

Binder connection



Composants	Photos	Références BINDER	Codes R.F.
Bouchon pour embase		08-2301-000-000	14680285
Embase mâle 4 broches à visser		09-0211-00-04	14680283

Exemple de montage sur vannes manuelles et motorisées
Mounting illustration for manual and actuated valves



Définition du support (mm)	
	A
GR1	80
GR2/3	80-130
GR3	130
GR4	130